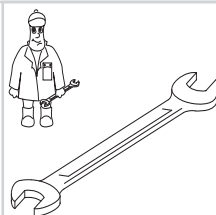




Gebr. Becker GmbH & Co.KG  
Hölker Feld 29-31  
D-42279 Wuppertal

Wartung  
Maintenance  
Entretien  
Manutenzione  
Mantenimiento



	Pos.	Menge Quantity Quantité Quantità Cantidad	Bestell-Nr. Ident No. No. Identification No. Identificazione No. de pedido	Bezeichnung Description Designation Designazione Descripción
SV 8.130	125	1*	909568 00000	Filterpatrone, Filter cartridge, Cartouche Filtrante, Cartuccia filtro, Cartucho de filtro

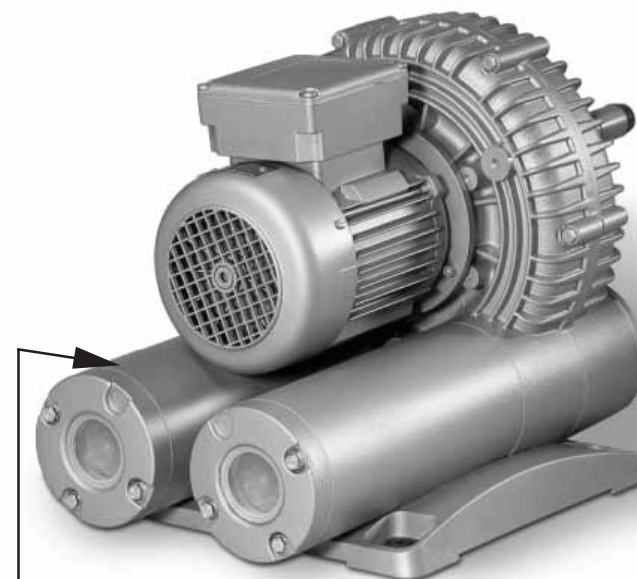
\* erforderlich / necessary / nécessaire / necessaria / necesaria (F / DSF / VSF)



Ersatzteilliste  
Spare parts list  
Liste de pièces de rechange  
Listino pezzi di ricambio  
Lista de piezas de recambio  
Lista de peças sobresselentes  
Reserveonderdelenlijst  
Reservedelsliste  
Reservdelslista

Reservedelsliste  
Varaosaluettelo  
Wykaz części zamiennych  
Seznam náhradních dílů  
Tartalékalkatrész lista  
Κατάλογος ανταλλακτικών  
Перечень запасных частей  
备用零件目录  
スペアパーツリスト

SV 8.130



28006600000 500 11/2004

Index-A

**SERVICE**

Made in Germany

**BECKER**

Baujahr/year: XXXX

No. A-XXXXXX

Typ: SV 8.130-XX

Drehzahl / speed: XXXX min<sup>-1</sup>

Leistungsbedarf  
motor power required: XXXX kW

Saugvermögen  
inlet capacity: XXXX m<sup>3</sup>/h

Saugdruck / vacuum: XXXX mbar

Index  
Option

**Service:**

**Tel:** +49 (0)202 697-171

**Fax:** +49 (0)202 64 44 74

**E-Mail:** info@becker-international.com

[www.becker-international.com](http://www.becker-international.com)



SV 8.130

Pos.	Bestell Nr.	Beschreibung
8	570400 30200	UMBAUSATZ /1⇒ /2 (POS: 64, 69, 119, 181, 183)
12	515101 30200	FUSS - SEITLICH, KOMPLETT
14	515103 30200	GERÄTEFUSS, KOMPLETT
27	000100 30200	GEHÄUSE
29	911304 00000	DICHTUNGSSCHLAUCH
34	064900 30200	ZENTRIERBUCHSE
48	947738 00000	PASSFEDER
49	000602 30200	LAUFRAD
50	013900 30200	DISTANZBUCHSE
51	911432 00000	DISTANZSCHEIBE 25x33x0,2
52	911431 00000	DISTANZSCHEIBE 25x33x0,1
53	911429 00000	DISTANZSCHEIBE 25x33x0,05
54	911428 00000	DISTANZSCHEIBE 25x33x0,025
55	906612 50000	WÄLZLAGER
56	016800 30200	SPANNSCHEIBE
57	901805 00000	WELLENENDSCHRAUBE
63	000200 30200	GEHÄUSEDECKEL
64	951703 00000	FEDERSCHEIBE
65	945325 00000	INNENSECHSKANTSCHRAUBE
69	005600 30200	DECKEL
70	005602 30200	DECKEL
72	945222 00000	SECHSKANTSCHRAUBE
74	913118 20000	O-RING
75	001101 30200	LAGERDECKEL
76	948503 00000	FEDERRING
77	945215 00000	SECHSKANTSCHRAUBE
101	007400 19600	SCHALLDÄMPFERGEHÄUSE
102	907600 60000	SIEBROHR
103	907701 70000	DÄMPFER
104	907500 30200	DICHTUNG
105	007803 30200	GEWINDEFLANSCH
107	949451 00000	UNTERLEGSCHIEBE
108	003803 94000	ZUGANKERSCHRAUBE
109	903811 01000	ZUGANKERSCHRAUBE
113	040100 19600	FILTERGEHÄUSE
115	945321 00000	INNENSECHSKANTSCHRAUBE
116	945225 00000	SECHSKANTSCHRAUBE
119	945376 00000	INNENSECHSKANTSCHRAUBE
125	909568 00000	FILTERPATRONE (1x) <sup>1)</sup>
126	951007 00000	STIFTSCHRAUBE
127	040200 19700	FILTERDECKEL
133	921503 00000	STERNGRIF
135	040201 19700	FILTERDECKEL
138	945373 00000	INNENSECHSKANTSCHRAUBE
139	016600 19600	ANSCHLUSSSTÜCK
181	015500 30200	REDUZIERSTÜCK
183	005601 30200	DECKEL
201	015100 30200	FUSS
202	947504 00000	UNTERLEGSCHIEBE
203	945223 00000	SECHSKANTSCHRAUBE
204	015101 30200	FUSS-SEITLICH
206	945320 00000	INNENSECHSKANTSCHRAUBE
209	951906 00000	KABELTÜLLE
211	946944 00000	STIFTSCHRAUBE
213	012400 30200	ZWISCHENSTÜCK
215	741315 00000	GUMMIPUFFER
216	015101 79000	FUSS
301	007401 19600	SCHALLDÄMPFERGEHÄUSE



SV 8.130

Pos.	Bestell Nr.	Beschreibung
302	907600 70100	SIEBROHR
303	907702 10000	DÄMPFER
316	903803 01000	ZUGANKERSCHRAUBE
400.1	733700 99581	VENTILEINSATZ, < 0,17BAR
400.2	733701 99581	VENTILEINSATZ, < 0,28BAR
400.3	733702 99581	VENTILEINSATZ, < 0,42BAR

Variante

/1-05 /2-05	MIT KORROSIONSSCHUTZ <sup>2)</sup>	
69	<b>570410 30200</b> 005610 30200	UMBAUSATZ /1⇒ /2 - DECKEL
181	015510 30200	- REDUZIERSTÜCK
183	005611 30200	- DECKEL
27	<b>570210 30200</b> 000110 30200	VERDICHTER / VAKUUMPUMPE - GEHÄUSE
49	000612 30200	- LAUFRAD
63	000210 30200	- GEHÄUSEDECKEL
70	005612 30200	- DECKEL
113	<b>574310 30200</b> 040110 19600	SCHALLDÄMPFER MIT FILTER - FILTERGEHÄUSE
301	007411 19600	- SCHALLDÄMPFERGEHÄUSE
113	<b>574311 30200</b> 040110 19600	SCHALLDÄMPFER MIT VENTILEINSATZ - FILTERGEHÄUSE
139	016610 19600	- ANSCHLUSSSTÜCK
301	007411 19600	- SCHALLDÄMPFERGEHÄUSE
101	<b>573310 30200</b> 007410 19600	SCHALLDÄMPFER - SCHALLDÄMPFERGEHÄUSE
113	<b>574313 30200</b> 040110 19600	SCHALLDÄMPFER MIT VENTILEINSATZ + FILTER - FILTERGEHÄUSE (2x)
139	016610 19600	- ANSCHLUSSSTÜCK

Variante

/1-401 /2-401	MIT FREQUENZUMRICHTER <sup>2)</sup>	
49	<b>570500 30200</b> 000603 30200	VERDICHTER / VAKUUMPUMPE - LAUFRAD
65	945254 00000	- UNTERLEGSCHIEBE
105	<b>573304 30200</b> 007801 30200	SCHALLDÄMPFER - GEWINDEFLANSCH
403.1	<b>769302 40860</b>	FREQUENZUMRICHTER / 2,2KW
403.2	<b>769302 40840</b>	FREQUENZUMRICHTER / 4,0KW
421	961301 19600	DICHTUNG
422	945315 00000	INNENSECHSKANTSCHRAUBE

<sup>1)</sup> erforderliche Bestellmenge / Wartung (F / DSF / VSF)<sup>2)</sup> variantenabhängige BauteileZeichnung - siehe Anhang 

**A**  
Index

SV 8.130

Pos.	Ident No.	Description
8	570400 30200	<b>CONVERSION SET /1⇒/2 (POS: 64, 69, 119, 181, 183)</b>
12	515101 30200	FOOT - LATERAL, COMPLETE
14	515103 30200	FOOT, COMPLETE
27	000100 30200	PUMP HOUSING
29	911304 00000	RUBBER SEAL RING
34	064900 30200	CENTRING BUSH
48	947738 00000	KEY
49	000602 30200	IMPELLER WHEEL
50	013900 30200	SPACER SLEEVE
51	911432 00000	SPACER 25X33X0,2
52	911431 00000	SPACER 25X33X0,1
53	911429 00000	SPACER 25X33X0,05
54	911428 00000	SPACER 25X33X0,025
55	906612 50000	ANTIFRICTION BEARING
56	016800 30200	IDLER
57	901805 00000	SHAFT END SCREW
63	000200 30200	HOUSING LID
64	951703 00000	LOCKING WASHER
65	945325 00000	HEXAGONAL SOCKET HEAD SCREW
69	005600 30200	COVER
70	005602 30200	LID
72	945222 00000	HEX HEAD SCREW
74	913118 20000	O-RING SEAL
75	001101 30200	BEARING CAP
76	948503 00000	LOCK WASHER
77	945215 00000	HEX HEAD SCREW
101	007400 19600	SILENCER HOUSING
102	907600 60000	STRAINER TUBE
103	907701 70000	SILENCER SPONGE
104	907500 30200	GASKET
105	007803 30200	SCREWED FLANGE
107	949451 00000	WASHER
108	003803 94000	ANCHORING SCREW
109	903811 01000	ANCHORING SCREW
113	040100 19600	FILTER HOUSING
115	945321 00000	SOCKET HEAD SCREW
116	945225 00000	HEX-HEAD SCREW
119	945376 00000	SOCKET HEAD SCREW
125	909568 00000	<b>FILTER CARTRIDGE (1x) <sup>1)</sup></b>
126	951007 00000	STUD
127	040200 19700	FILTER COVER
133	921503 00000	STAR GRIP
135	040201 19700	FILTER COVER
138	945373 00000	SOCKET HEAD SCREW
139	016600 19600	CONNECTING PIECE
181	015500 30200	REDUCING PIECE
183	005601 30200	COVER
201	015100 30200	FOOT
202	947504 00000	WASHER
203	945223 00000	HEX-HEAD SCREW
204	015101 30200	FOOT
206	945320 00000	SOCKET HEAD SCREW
209	951906 00000	RUBBER BUSHING
211	946944 00000	STUD
213	012400 30200	INTERMEDIATE PIECE
215	741315 00000	RUBBER BUFFER
216	015101 79000	FOOT
301	007401 19600	SILENCER HOUSING



**A**  
Index

SV 8.130

Pos.	Ident No.	Description
302	907600 70100	STRAINER TUBE
303	907702 10000	SILENCER MATERIAL
316	903803 01000	ANCHORING SCREW
400.1	733700 99581	VALVE CORE, < 0,17BAR
400.2	733701 99581	VALVE CORE, < 0,28BAR
400.3	733702 99581	VALVE CORE, < 0,42BAR



Variant

/1-05 /2-05	WITH CORROSION PROTECTION <sup>2)</sup>	
	<b>570410 30200</b>	<b>CONVERSION KIT /1⇒/2</b>
69	005610 30200	- CAP
181	015510 30200	- REDUCING PIECE
183	005611 30200	- CAP
	<b>570210 30200</b>	<b>BLOWER / VACUUM PUMP</b>
27	000110 30200	- PUMP BODY
49	000612 30200	- IMPELLER
63	000210 30200	- HOUSING LID
70	005612 30200	- CAP
	<b>574310 30200</b>	<b>SILENCER WITH FILTER</b>
113	040110 19600	- FILTER HOUSING
301	007411 19600	- SILENCER HOUSING
	<b>574311 30200</b>	<b>SILENCER WITH VALVE CORE</b>
113	040110 19600	- FILTER HOUSING
139	016610 19600	- CONNECTING PIECE
301	007411 19600	- SILENCER HOUSING
	<b>573310 30200</b>	<b>SILENCER</b>
101	007410 19600	- SILENCER HOUSING
	<b>574313 30200</b>	<b>SILENCER WITH VALVE CORE + FILTER</b>
113	040110 19600	- FILTER HOUSING (2x)
139	016610 19600	- CONNECTING PIECE

Variant

/1-401 /2-401	WITH FREQUENCY INVERTER <sup>2)</sup>	
	<b>570500 30200</b>	<b>BLOWER / VACUUM PUMP</b>
49	000603 30200	- IMPELLER
65	945254 00000	- WASHER
	<b>573304 30200</b>	<b>SILENCER</b>
105	007801 30200	- SCREWED FLANGE
403.1	<b>769302 40860</b>	<b>FREQUENCY INVERTER / 2,2KW</b>
403.2	<b>769302 40840</b>	<b>FREQUENCY INVERTER / 4,0KW</b>
421	961301 19600	GASKET
422	945315 00000	SOCKET HEAD SCREW

<sup>1)</sup> necessary order quantity / maintenance (F / DSF / VSF)

<sup>2)</sup> variant-dependent components

Drawing - see appendix

Pos.	No. Identification	Designation
8	570400 30200	<b>ÉQUIPEMENT DE CONVERSION /1⇒ /2</b> (POS: 64, 69, 119, 181, 183)
12	515101 30200	PIED - LATÉRAL, COMPLET
14	515103 30200	PIED, COMPLET
27	000100 30200	CARTER
29	911304 00000	JOINT
34	064900 30200	BAGUE DE CENTRAGE
48	947738 00000	CLAVETTE
49	000602 30200	ROUE À AUBAGES
50	013900 30200	DOUILLE D'ÉCARTEMENT
51	911432 00000	DISQUE AJUSTAGE 25X33X0,2
52	911431 00000	DISQUE AJUSTAGE 25X33X0,1
53	911429 00000	DISQUE AJUSTAGE 25X33X0,05
54	911428 00000	DISQUE AJUSTAGE 25X33X0,025
55	906612 50000	ROULEMENT A BILLES
56	016800 30200	POULIE DE TENSION
57	901805 00000	VIS SIX-PANS
63	000200 30200	COUVERCLE DE CARTER
64	951703 00000	RONDELLE À RESSORT
65	945325 00000	VIS HEXAGONALE INTERNE
69	005600 30200	COUVERCLE
70	005602 30200	COUVERCLE
72	945222 00000	VIS SIX-PANS
74	913118 20000	JOINT TORIQUE
75	001101 30200	CHAPEAU DE PALIER
76	948503 00000	RONDELLE ÉLASTIQUE
77	945215 00000	VIS SIX-PANS
101	007400 19600	CORPS DE LA SILENCIEUX
102	907600 60000	GRILLE POUR SILENCIEUX
103	907701 70000	MOUSSE POUR SILENCIEUX
104	907500 30200	JOINT
105	007803 30200	BRIDE FILETÉE
107	949451 00000	RONDELLE
108	003803 94000	VIS D'ANCRAGE
109	903811 01000	VIS D'ANCRAGE
113	040100 19600	BOITE POUR FILTRE
115	945321 00000	VIS HEXAGONALE INTERNE
116	945225 00000	VIS HEXAGONALE
119	945376 00000	VIS HEXAGONALE INTERNE
125	909568 00000	<b>CARTOUCHE FILTRANTE (1x) <sup>1)</sup></b>
126	951007 00000	PRISONNIER
127	040200 19700	COUVERCLE DU FILTRE
133	921503 00000	POIGNEE-ETOILE
135	040201 19700	COUVERCLE DU FILTRE
138	945373 00000	VIS HEXAGONALE INTERNE
139	016600 19600	PIECE RACCORD
181	015500 30200	PIECE DE REDUCTION
183	005601 30200	COUVERCLE
201	015100 30200	PIED
202	947504 00000	RONDELLE
203	945223 00000	VIS HEXAGONALE
204	015101 30200	PIED-LATÉRAL
206	945320 00000	VIS HEXAGONALE INTERNE
209	951906 00000	PROTECTION EN CAOUTCHOUC
211	946944 00000	PRISONNIER
213	012400 30200	PLAQUE INTERMEDIARE
215	741315 00000	AMORTISSEUR EN CAOUTCHOUC
216	015101 79000	PIED
301	007401 19600	CARCASSE SILENCIEUX


Pos.	No. Identification	Designation
302	907600 70100	TUYAU-TAMIS
303	907702 10000	MATERIAL POUR SILENCIEUX
316	903803 01000	VIS
400.1	733700 99581	SOUPAPE, < 0,17BAR
400.2	733701 99581	SOUPAPE, < 0,28BAR
400.3	733702 99581	SOUPAPE, < 0,42BAR

Variante	/1-05 /2-05	AVEC PROT. CONTRE LA CORROSION <sup>2)</sup>
		<b>570410 30200</b>
69	005610 30200	<b>KIT DE TRANSFORMATION /1⇒ /2</b>
181	015510 30200	- COUVERCLE
183	005611 30200	- PIECE DE REDUCTION
		- COUVERCLE
		<b>570210 30200</b>
27	000110 30200	<b>SOUFFLANTE / POMPE A VIDE</b>
49	000612 30200	- CORP DE POMPE
63	000210 30200	- ROUE
70	005612 30200	- COUVERCLE DE CARTER
		- COUVERCLE
		<b>574310 30200</b>
113	040110 19600	<b>SILENCIEUX AVEC FILTRE</b>
301	007411 19600	- CARTER FILTRE
		- CARCASSE SILENCIEUX
		<b>574311 30200</b>
113	040110 19600	<b>SILENCIEUX AVEC SOUPAPE</b>
139	016610 19600	- CARTER FILTRE
301	007411 19600	- PIECE DE RACCORDEMENT
		- CARCASSE SILENCIEUX
		<b>573310 30200</b>
101	007410 19600	<b>SILENCIEUX</b>
		- CARCASSE SILENCIEUX
		<b>574313 30200</b>
113	040110 19600	<b>SILENCIEUX AVEC SOUPAPE + FILTRE</b>
139	016610 19600	- CARTER FILTRE (2x)
		- PIECE DE RACCORDEMENT

Variante	/1-401 /2-401	AVEC CONVERTISSEUR DE FRÉQUENCE <sup>2)</sup>
		<b>570500 30200</b>
49	000603 30200	<b>SOUFFLANTE / POMPE A VIDE</b>
65	945254 00000	- ROUE
		- RONDELLE
		<b>573304 30200</b>
105	007801 30200	<b>SILENCIEUX</b>
403.1	<b>769302 40860</b>	- BRIDE FILETÉE
403.2	<b>769302 40840</b>	<b>CONVERTISSEUR DE FRÉQUENCE / 2,2KW</b>
421	961301 19600	<b>CONVERTISSEUR DE FRÉQUENCE / 4,0KW</b>
422	945315 00000	JOINT
		VIS HEXAGONALE INTERNE

<sup>1)</sup> quantité nécessaire / entretien (F / DSF / VSF)

<sup>2)</sup> composants variante-dependantes

plan - voir annexe 

Pos.	No. Identificazione	Designazione
8	570400 30200	<b>ATTREZZATURA PER LA TRASFORMAZIONE /1⇒ /2</b> (POS: 64, 69, 119, 181, 183)
12	515101 30200	PIEDE - LATERALE, COMPLETO
14	515103 30200	PIEDE, COMPLETO
27	000100 30200	CARCASSA
29	911304 00000	GUARNIZIONE
34	064900 30200	BOCCOLA DI CENTRAGGIO
48	947738 00000	CHIAVETTA
49	000602 30200	RUOTA A PALETTE
50	013900 30200	ANELLO DISTANZIATORE
51	911432 00000	DISCO GIUOCO 25X33X0,2
52	911431 00000	DISCO GIUOCO 25X33X0,1
53	911429 00000	DISCO GIUOCO 25X33X0,05
54	911428 00000	DISCO GIUOCO 25X33X0,025
55	906612 50000	CUSCINETTO A SFERA
56	016800 30200	PULEGGIA DI TENSIONE
57	901805 00000	VITE ESAGONALE
63	000200 30200	COPERCHIO DELLA CARCASSA
64	951703 00000	DISCO A MOLLA
65	945325 00000	VITE ESAGONALE INTERNA
69	005600 30200	COPERCHIO
70	005602 30200	COPERCHIO
72	945222 00000	VITE ESAGONALE
74	913118 20000	GIUNTO CILINDRICO DI TENUTA
75	001101 30200	CAPPELLO DEL CUSCINETTO
76	948503 00000	ANELLO A MOLLA
77	945215 00000	VITE ESAGONALE
101	007400 19600	CARCASSA SILENZIATORE
102	907600 60000	TUBO-CRIVELLO
103	907701 70000	MATERIALE PER SILENZIATORE
104	907500 30200	GIUNTO
105	007803 30200	FLANGIA FILETTATA
107	949451 00000	RONDELLA
108	003803 94000	CHIAVARDA D'ANCORAGGIO
109	903811 01000	CHIAVARDA D'ANCORAGGIO
113	040100 19600	CONTENITORE FILTRO A CARTUCCIA
115	945321 00000	VITE ESAGONALE INTERNA
116	945225 00000	VITE ESAGONALE
119	945376 00000	VITE ESAGONALE INTERNA
125	909568 00000	<b>CARTUCCIA FILTRO (1x) <sup>1)</sup></b>
126	951007 00000	L'ASTA A VITE
127	040200 19700	COPERCHIO FILTRO
133	921503 00000	MANOPOLA A CROCIERA
135	040201 19700	COPERCHIO FILTRO
138	945373 00000	VITE ESAGONALE INTERNA
139	016600 19600	PEZZI RACCORDI
181	015500 30200	GIUNTO DI RIDUZIONE
183	005601 30200	COPERCHIO
201	015100 30200	PIEDE
202	947504 00000	RONDELLA
203	945223 00000	VITE ESAGONALE
204	015101 30200	PIEDE-LATERALE
206	945320 00000	VITE ESAGONALE INTERNA
209	951906 00000	PROTEZIONE IN GOMMA
211	946944 00000	L'ASTA A VITE
213	012400 30200	PIASTRA INTERMEDIA
215	741315 00000	AMMORTIZZATORE IN GOMMA
216	015101 79000	PIASTRA DI APPOGGIO
301	007401 19600	CARCASSA SILENZIATORE

Pos.	No. Identificazione	Designazione
302	907600 70100	TUBO-CRIVELLO
303	907702 10000	MATERIALE PER SILENZIATORE
316	903803 01000	VITE
400.1	733700 99581	VALVOLA, < 0,17BAR
400.2	733701 99581	VALVOLA, < 0,28BAR
400.3	733702 99581	VALVOLA, < 0,42BAR

/1-05 /2-05	CON PROTEZIONE ANTI-CORROSIONE <sup>2)</sup>	
69	<b>570410 30200</b> 005610 30200	<b>SET DI TRASFORMAZIONE /1⇒ /2</b> - COPERCHIO
181	015510 30200	- GIUNTO DI RIDUZIONE
183	005611 30200	- COPERCHIO
27	<b>570210 30200</b> 000110 30200	<b>SOFFIANTE / POMPA A VUOTO</b> - CARCASSA
49	000612 30200	- GIRANTE
63	000210 30200	- COPERCHIO DELLA CARCASSA
70	005612 30200	- COPERCHIO
113	<b>574310 30200</b> 040110 19600	<b>SILENZIATORE CON FILTRO</b> - CARCASSA DEL FILTRO
301	007411 19600	- CARCASSA SILENZIATORE
113	<b>574311 30200</b> 040110 19600	<b>SILENZIATORE CON VALVOLA</b> - CARCASSA DEL FILTRO
139	016610 19600	- PEZZO DI RACORDO
301	007411 19600	- CARCASSA SILENZIATORE
101	<b>573310 30200</b> 007410 19600	<b>SILENZIATORE</b> - CARCASSA SILENZIATORE
113	<b>574313 30200</b> 040110 19600	<b>SILENZIATORE CON VALVOLA + FILTRO</b> - CARCASSA DEL FILTRO (2x)
139	016610 19600	- PEZZO DI RACORDO

/1-401 /2-401	CON CONVERTITORE DI FREQUENZA <sup>2)</sup>	
49	<b>570500 30200</b> 000603 30200	<b>SOFFIANTE / POMPA A VUOTO</b> - GIRANTE
65	945254 00000	- RONDELLA
105	<b>573304 30200</b> 007801 30200	<b>SILENZIATORE</b> - FLANGIA FILETTATA
403.1	<b>769302 40860</b>	<b>CONVERTITORE DI FREQUENZA / 2,2KW</b>
403.2	<b>769302 40840</b>	<b>CONVERTITORE DI FREQUENZA / 4,0KW</b>
421	961301 19600	GIUNTO
422	945315 00000	VITE ESAGONALE INTERNA

<sup>1)</sup> quantità di ordinazione necessari / manutenzione (F / DSF / VSF)

<sup>2)</sup> componenti variante-dispendenti

Disegno - vedere allegato

Pos.	No. De pedido	Descripción
8	570400 30200	<b>EQUIPO PARA LA CONVERSIÓN /1⇒ /2</b> (POS: 64, 69, 119, 181, 183)
12	515101 30200	PIE - LATERAL, COMPLETO
14	515103 30200	PIE, COMPLETO
27	000100 30200	CARCASA
29	911304 00000	MANGUERA DE JUNTA
34	064900 30200	MANGUITO DE CENTRADO
48	947738 00000	LENGÜETA DE AJUSTE
49	000602 30200	RUEDA CORREDERA
50	013900 30200	CASQUILLO DISTANCIADOR
51	911432 00000	ARANDELA DISTANCIADORA 25X33X0,2
52	911431 00000	ARANDELA DISTANCIADORA 25X33X0,1
53	911429 00000	ARANDELA DISTANCIADORA 25X33X0,05
54	911428 00000	ARANDELA DISTANCIADORA 25X33X0,025
55	906612 50000	COJINETE DE RODAMIENTO
56	016800 30200	POLEA TENSORA
57	901805 00000	TORNILLO DE CABEZA HEXAGONAL
63	000200 30200	CUBIERTA DE CARCASA
64	951703 00000	ARANDELA ELÁSTICA
65	945325 00000	TORNILLO HEXAGONAL INTERIOR
69	005600 30200	TAPA
70	005602 30200	TAPA
72	945222 00000	TORNILLO DE CABEZA HEXAGONAL
74	913118 20000	JUNTA TÓRICA
75	001101 30200	TAPA DEL COJINETE
76	948503 00000	ARANDELA DE MUELLE
77	945215 00000	TORNILLO DE CABEZA HEXAGONAL
101	007400 19600	CARCASA DE SILENCIADOR
102	907600 60000	TUBO DE CRIBA
103	907701 70000	AMORTIGUADOR
104	907500 30200	JUNTA
105	007803 30200	BRIDA ROSCADA
107	949451 00000	ARANDELA
108	003803 94000	TORNILLO DE ANCLAJE
109	903811 01000	TORNILLO DE ANCLAJE
113	040100 19600	CARCASA DE FILTRO
115	945321 00000	TORNILLO HEXAGONAL INTERIOR
116	945225 00000	TORNILLO DE CABEZA HEXAGONAL
119	945376 00000	TORNILLO HEXAGONAL INTERIOR
125	909568 00000	<b>CARTUCHO</b> (1x) <sup>1)</sup>
126	951007 00000	ESPÁRRAGO
127	040200 19700	FILTRO TAPA
133	921503 00000	EMPUÑADURA DE ESTRELLA
135	040201 19700	TAPA DE FILTRO
138	945373 00000	TORNILLO HEXAGONAL INTERIOR
139	016600 19600	PIEZA DE EMPALME
181	015500 30200	PIEZA DE REDUCCIÓN
183	005601 30200	TAPA
201	015100 30200	PIE
202	947504 00000	ARANDELA
203	945223 00000	TORNILLO DE CABEZA HEXAGONAL
204	015101 30200	PIE DE APARATO - LATERAL
206	945320 00000	TORNILLO HEXAGONAL INTERIOR
209	951906 00000	BOQUILLA DE CABLE
211	946944 00000	ESPÁRRAGO
213	012400 30200	PIEZA INTERMEDIA
215	741315 00000	AMORTIGUADOR DE GOMA
216	015101 79000	PIE DE APARATO
301	007401 19600	CARCASA DE SILENCIADOR

Pos.	No. De pedido	Descripción
302	907600 70100	TUBO DE CRIBA
303	907702 10000	AMORTIGUADOR PANTARIN
316	903803 01000	TORNILLO TIRANTE
400.1	733700 99581	VÁLVULA, < 0,17BAR
400.2	733701 99581	VÁLVULA, < 0,28BAR
400.3	733702 99581	VÁLVULA, < 0,42BAR

/1-05 /2-05	CON PROTECCIÓN CONTRA LA CORROSION <sup>2)</sup>	
69	<b>570410 30200</b> 005610 30200	<b>EQUIPO PARA LA CONVERSIÓN /1⇒ /2</b> - TAPA
181	015510 30200	- PIEZA DE REDUCCIÓN
183	005611 30200	- TAPA
27	<b>570210 30200</b> 000110 30200	<b>SOPLANTES / BOMBA DE VACIO</b> - CARCASA
49	000612 30200	- RUEDA CORREDERA
63	000210 30200	- TAPA DE CARCASA
70	005612 30200	- TAPA
113	<b>574310 30200</b> 040110 19600	<b>SILENCIADOR CON FILTRO</b> - CARCASA DE FILTRO
301	007411 19600	- CARCASA DE SILENCIADOR
113	<b>574311 30200</b> 040110 19600	<b>SILENCIADOR CON VÁLVULA</b> - CARCASA DE FILTRO
139	016610 19600	- PIEZA DE EMPALME
301	007411 19600	- CARCASA DE SILENCIADOR
101	<b>573310 30200</b> 007410 19600	<b>SILENCIADOR</b> - CARCASA DE SILENCIADOR
113	<b>574313 30200</b> 040110 19600	<b>SILENCIADOR CON VÁLVULA + FILTRO</b> - CARCASA DE FILTRO (2x)
139	016610 19600	- PIEZA DE EMPALME

/1-401 /2-401	CON CONVERTIDOR DE FRECUENCIA <sup>2)</sup>	
49	<b>570500 30200</b> 000603 30200	<b>SOPLANTES / BOMBA DE VACIO</b> - RUEDA CORREDERA
65	945254 00000	- ARANDELA
105	<b>573304 30200</b> 007801 30200	<b>SILENCIADOR</b> - BRIDA ROSCADA
403.1	<b>769302 40860</b>	<b>CONVERTIDOR DE FRECUENCIA / 2,2KW</b>
403.2	<b>769302 40840</b>	<b>CONVERTIDOR DE FRECUENCIA / 4,0KW</b>
421	961301 19600	JUNTA
422	945315 00000	TORNILLO HEXAGONAL INTERIOR

<sup>1)</sup> cantidad necesario / mantenimiento (F / DSF / VSF)

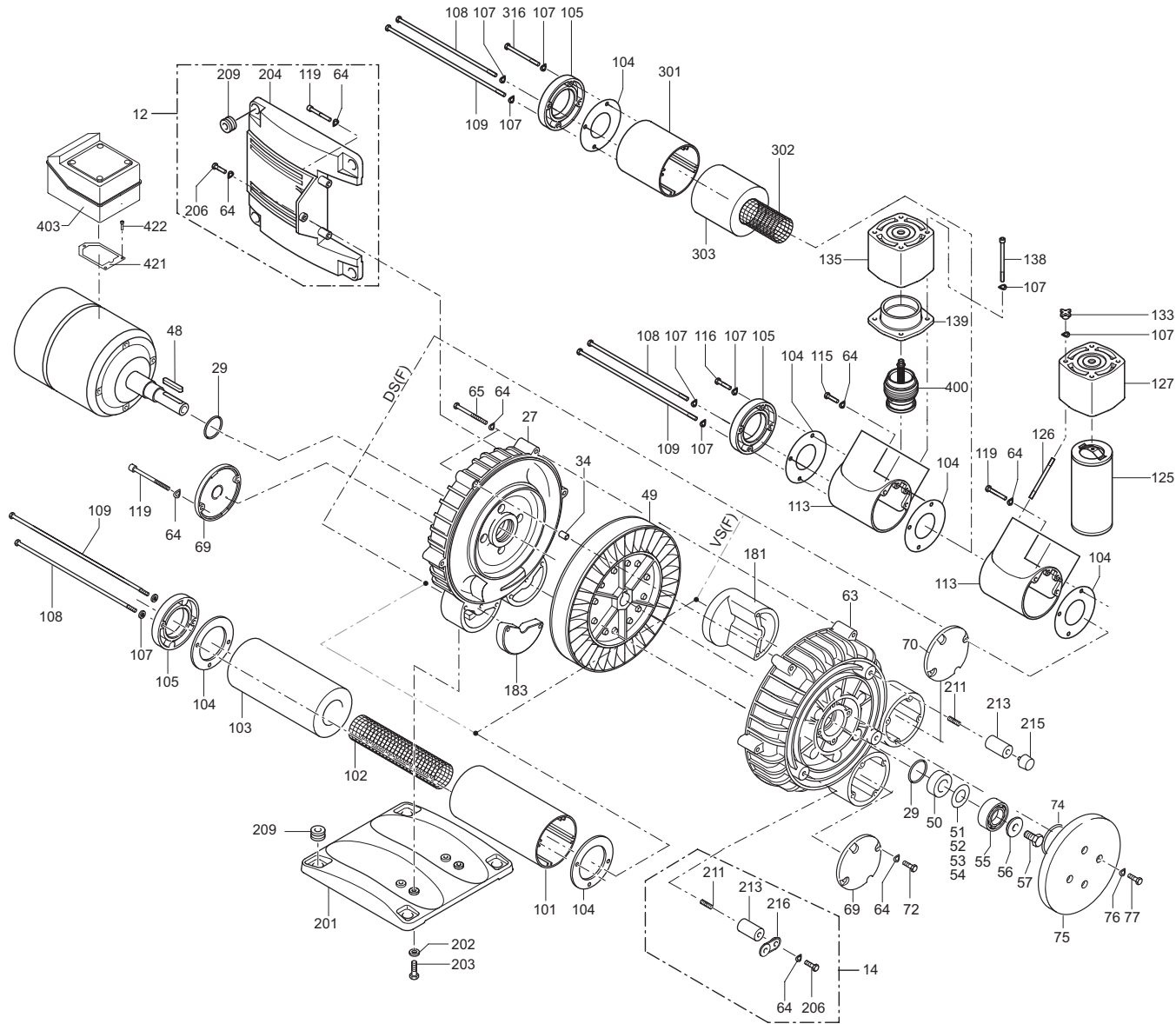
<sup>2)</sup> componentes variante-dependientes

Dibujo - véase apéndice





SV 8.130/2



SERVICE



SV 8.130/1