

SV 201/2

Side channel blowers

- double stage, air-cooled
- with pedestal

Seitenkanal-Verdichter

- zweistufig, luftgekühlt
- mit Standfuß

Soufflantes à canal latéral

- double-étagées, refroidies par air
- avec pied

Soffianti a canale laterale

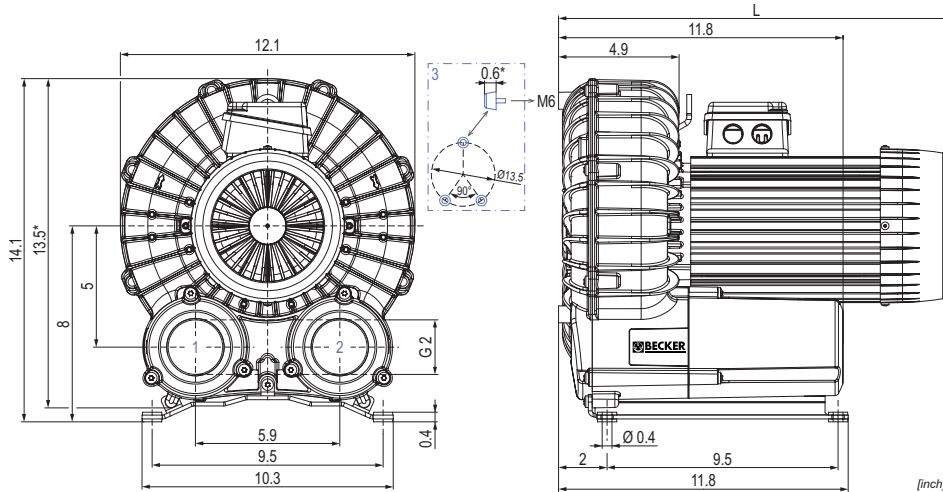
- doppiostadio, raffreddate ad aria
- con piedistallo

Compresores de canal lateral

- dos etapas, refrigerado por aire
- con pie



SV 201/2 incl. pedestal and optional rubber buffers



- 1 vacuum connection
Sauganschluss
raccord vide
raccordo aspirazione
conexión de vacío
- 2 pressure connection
Druckanschluss
raccord pression
raccordo pressione
conexión presión
- 3 rubber buffer position (optional)
Gummipufferposition (optional)
position de tampon en caoutchouc (optional)
posizione del respingente in gomma (optional)
posición del tope de goma (opcional)

CFM		in. H ₂ O		PSIG		hp		Ⓜ	L	lbs	dB(A) ¹⁾	
50 Hz	60 Hz	50 Hz	60 Hz	50 Hz	60 Hz	50 Hz	60 Hz		inch		50 Hz	60 Hz
52	64	104.5	92.4	3.7	3.3	1.5	1.7	1-4	15.4	56.5	66.9 (118.6 in. H ₂ O)	70.0 (110.5 in. H ₂ O)
		168.8	160.8	6.1	5.8	2.0	2.4	5-8	17.0	63.0		

Ⓜ	hp	50 Hz				60 Hz				IP55 • ISO F • bimetal	SV 201/2	
		V ±10%	IE3	rpm	A	hp	V ±10%	IE3	rpm	A	№	№
1	3~	1.5	Δ230/Y400	2870	4.3/2.5	1.7	Δ265/Y460	IE3	3460	4.3/2.5	41889201602000GZ	G023143
2	3~					1.7	Δ230/Y400	-	3395	4.7/2.7		
3	3~	1.5	Δ200/Y350	2875	5.0/2.9	1.7	YY230/Y460 208	IE3/UL/CSA	3465 3430	4.8/2.4 5.0	41989207602000GZ	G023144
4	3~	1.5	Δ200/Y350	2875	5.0/2.9	1.7	Δ220/Y380-400 Δ200/Y350	IE3	3462 3405	5.0/2.9-3.0 5.2/3.0	41889285602000GZ	G023145
5	1~	1.5	230	2855	6.7	1.7	230		3375	7.9	41829227602000GZ	G022878
6	3~	2.0	Δ230/Y400	2900	6.6/3.8	2.4	Δ265/Y460	IE3	3490	6.4/3.7	42089201602000GZ	G023133
7	3~	2.0	Δ230/Y400	2900	6.6/3.8	2.4	Δ230/Y400	-	3450	6.5/3.8		
8	3~	2.0	Δ200/Y350	2905	7.4/4.3	2.4	YY230/Y460 208	IE3/UL/CSA	3490 3465	7.2/3.6 7.2	42189207602000GZ	G023707
9	3~	2.0	Δ200/Y350	2905	7.4/4.3	2.4	Δ220/Y380-400 Δ200/Y350	IE3	3480 3450	7.2/4.3-4.2 7.2/4.2	42089285602000GZ	G023708
10	1~	2.0	230	2860	8.9	2.4	230		3350	11.0	42029227602000GZ	G022173

1) DIN EN ISO 3744 (KpA = 3 dB(A)) interval of 1m, at medium load, both connection sides piped

* Device dimensions without pedestal under the silencer, with rubber buffers on the enclosure cover

DIN EN ISO 3744 (KpA = 3 dB(A)) Abstand von 1m, bei mittlerer Belastung, beide Seiten abgeleitet

Geräteabmaße ohne Standfuß unter den Schalldämpfern, mit Gummipuffern am Gehäuseendeckel

DIN EN ISO 3744 (KpA = 3 dB(A)) intervalle de 1m, à régime moyen, avec dérivation des deux côtés

Dimension d'appareil sans pieds sous les silencieux, avec tampons en caoutchouc sur le couvercle

DIN EN ISO 3744 (KpA = 3 dB(A)) intervallo di 1m, a medio regime, entrambi i lati derivati

Dimensioni del dispositivo senza piedistallo sotto gli insonorizzatori, con respingenti in gomma sul coperchio dell'alloggiamento

DIN EN ISO 3744 (KpA = 3 dB(A)) intervalo de 1m, en media carga, derivados de ambos lados

Dimensiones del aparato sin pie bajo los silenciadores, con topes de goma en la tapa de la carcasa

• Dimensions in inch

Maßangaben in inch

Mesures en inch

Misure in inch

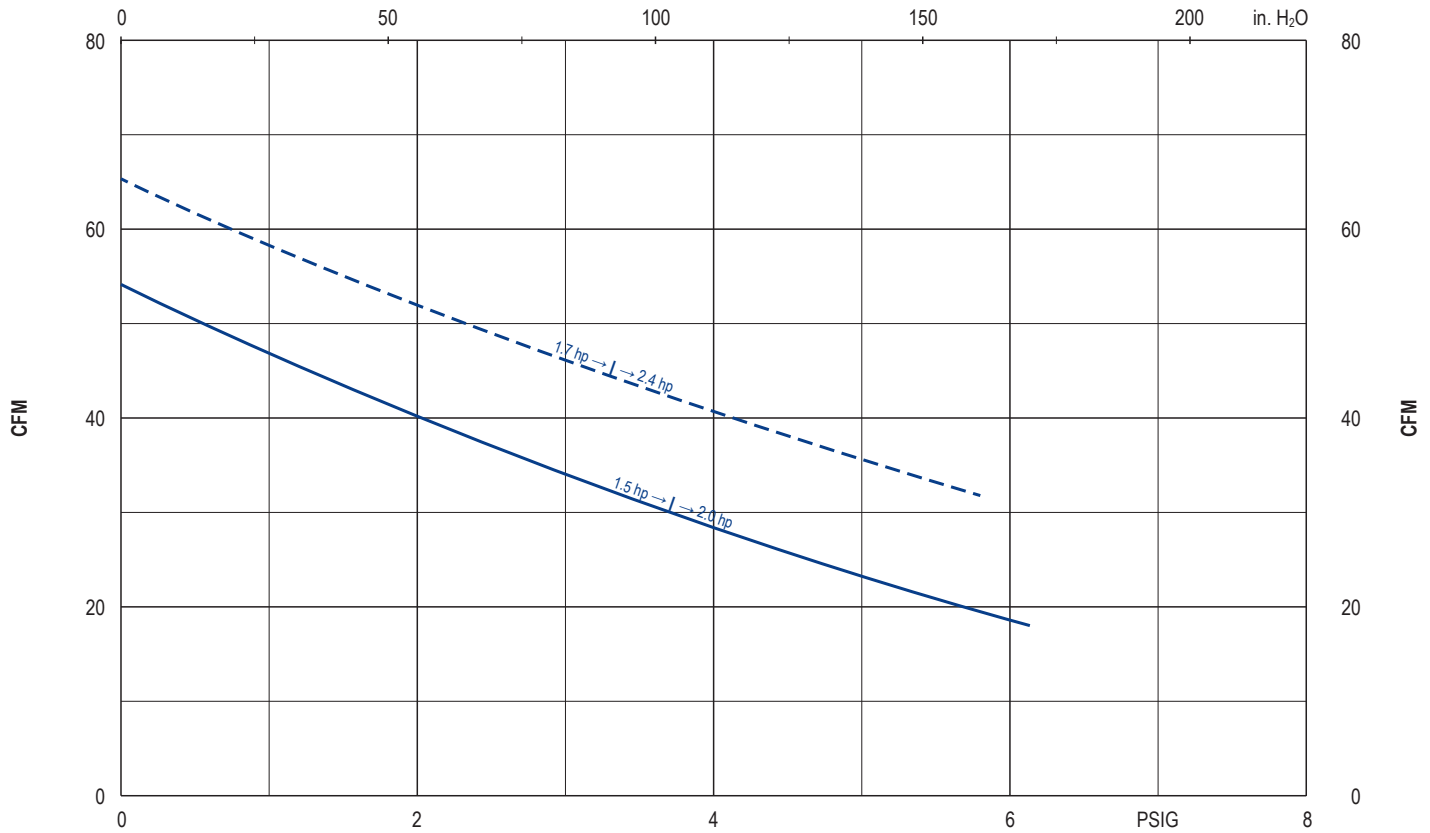
Dimensiones en inch



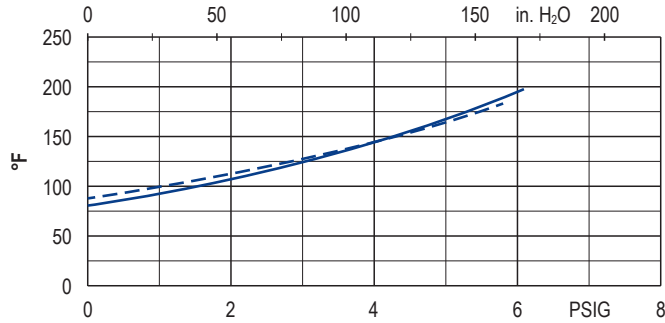
WWW.BECKER-INTERNATIONAL.COM

Right of modification reserved
Anderungen vorbehalten
Sous réserve des modifications
Sotto riserva di modificazioni
Derecho a modificaciones reservado

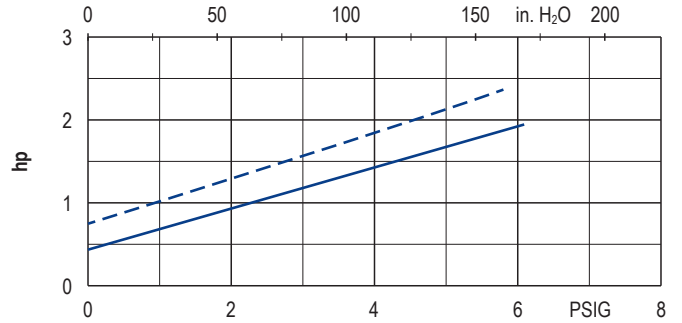
24.02.2017



Exhaust air temperature • Ablufttemperatur • Température d'air à l'échappement
Temperatura dell'aria scarica • Temperatura del aire de escape



Motor shaft power • Wellenleistung • Puissance du moteur axe
Potenza del motore albero • Capacidad de eje del motor



— 50 Hz
- - - 60 Hz

• Reference data (atmosphere) • Tolerance
Bezugsdaten (Atmosphäre) • Toleranz
Référéce (atmosphère) • Tolérance
Riferimento (atmosfera) • Tolleranza
Referencia (atmosférica) • Tolerancia
0 PSIG, 68°F ±10 %

Variants/Accessories

- with internal safety valve
- with internal or external suction filter
- with increased corrosion protection
- without pedestal under the silencers, with rubber buffers on the enclosure cover
- G 1 ½ vacuum/pressure connection
- in sound proof box SH 18



with frequency inverter

performance data / dimensions can differ combinations on request

Varianten/Zubehör

- mit internem Sicherheitsventil
- mit internem oder externem Ansaugfilter
- mit erhöhtem Korrosionsschutz
- ohne Standfuß unter den Schalldämpfern, mit Gummipuffern am Gehäusedeckel
- G 1 ½ Saug-/Druckschluss
- in Schallhaube SH 18

mit Frequenzumformer

Leistungsdaten / Abmessungen können abweichen Kombinationen auf Anfrage

Variantes/Accessoires

- avec soupape de sécurité interne
- avec filtre d'aspiration interne ou externe
- avec protection accrue contre la corrosion
- sans pieds sous les silencieux, avec tampons en caoutchouc sur le couvercle
- G 1 ½ raccord vide/pression
- dans caisse d'insonorisation SH 18

avec convertisseur de fréquence

données de performance / mesures peuvent différer combinaisons sur demande

Varianti/Accessori

- con valvola di sicurezza interno
- con filtro di aspirazione interno o esterno
- con una maggiore protezione anti-corrosione
- senza piedistallo sotto gli insonorizzatori, con respingenti in gomma sul coperchio dell'alloggiamento
- G 1 ½ raccordo aspirazione/pressione
- in casse insonorizzanti SH 18

con convertitore di frequenza

dati di performance / misure possono differire combinazioni su richiesta

Variantes/Accesorios

- con válvula de seguridad interna
- con filtro de aspiración interna o externo
- con el aumento de protección contra la corrosión
- sin pie bajo los silenciadores, con topos de goma en la tapa de la carcasa
- G 1 ½ conexión de vacío/presión
- en caja a prueba de sonido SH 18

con variador de frecuencia

datos de rendimiento / dimensiones pueden diferir combinaciones a petición



WWW.BECKER-INTERNATIONAL.COM