

# SV 700/1

## Side channel blowers

- single stage, air-cooled
- with pedestal

## Seitenkanal-Verdichter

- einstufig, luftgekühlt
- mit Standfuß

## Soufflantes à canal latéral

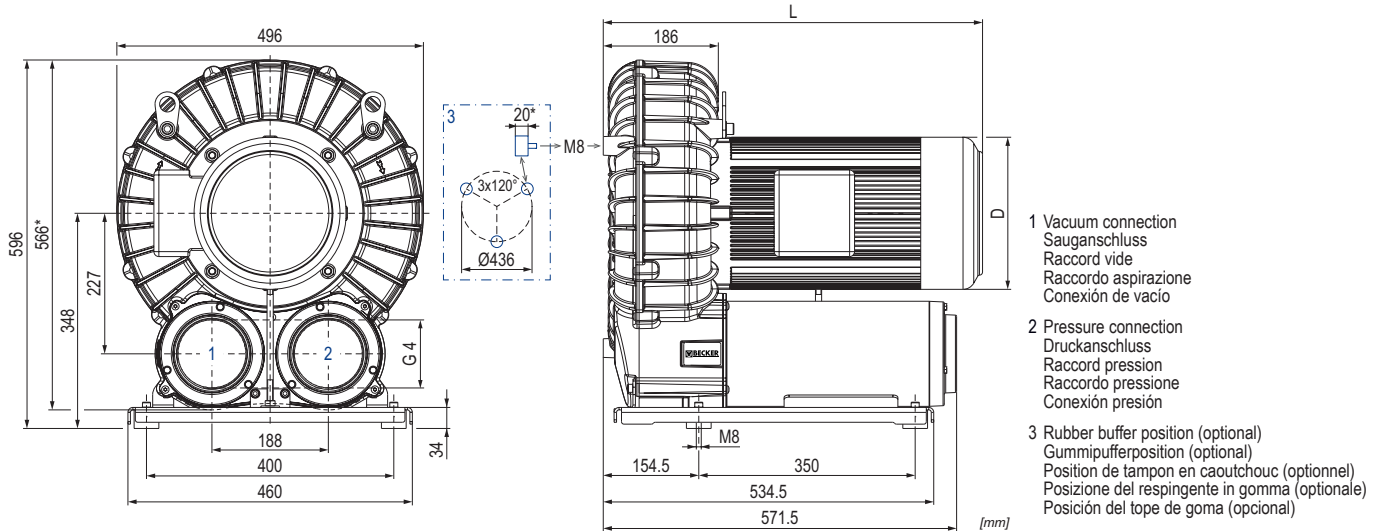
- mono-étagées, refroidies par air
- avec pied

## Soffianti a canale laterale

- monostadio, raffreddate ad aria
- con piedistallo

## Compresores de canal lateral

- una etapa, refrigerado por aire
- con pie



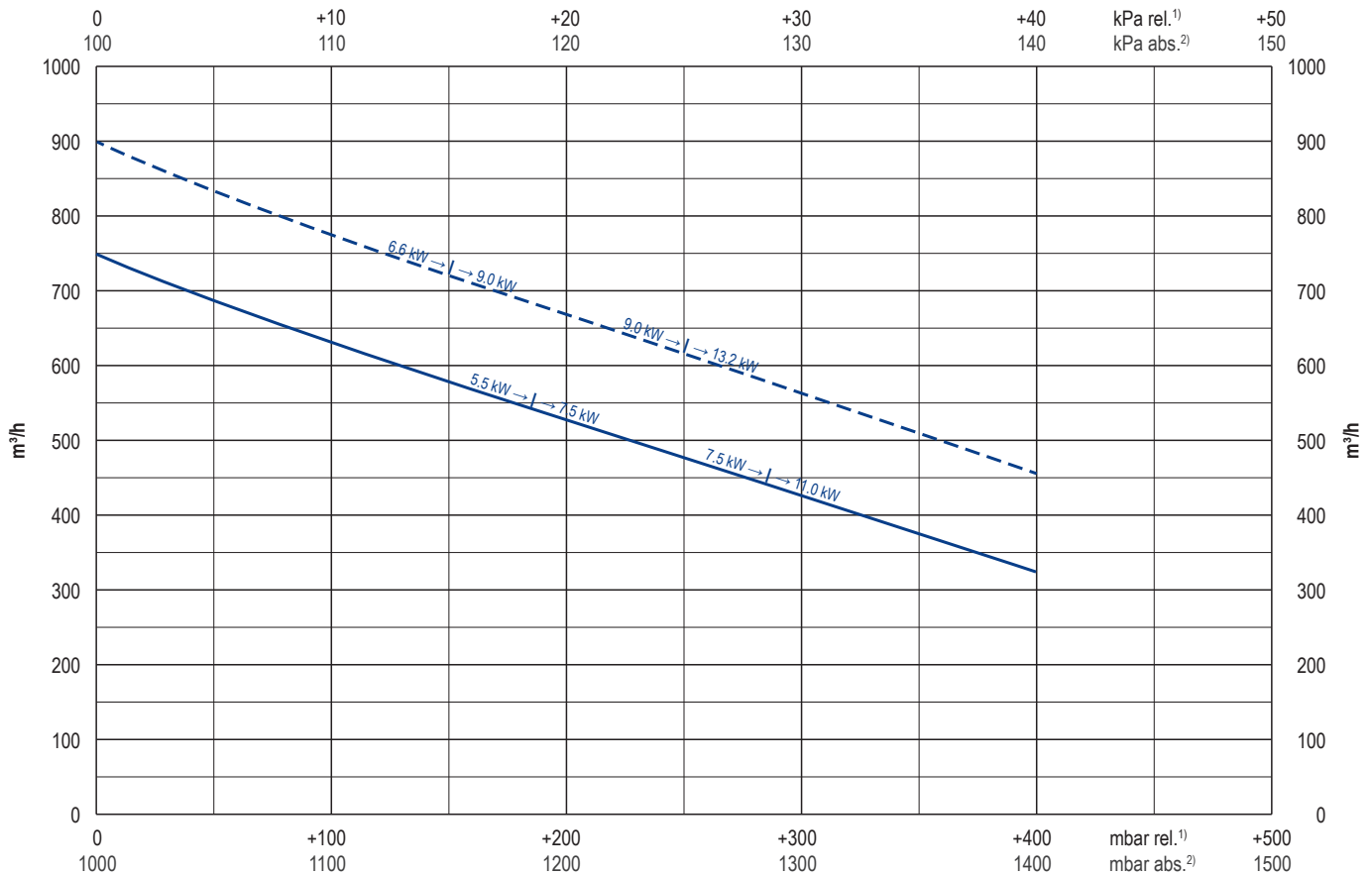
- 1 Vacuum connection  
Sauganschluss  
Raccord vide  
Raccordo aspirazione  
Conexión de vacío
- 2 Pressure connection  
Druckanschluss  
Raccord pression  
Raccordo pressione  
Conexión presión
- 3 Rubber buffer position (optional)  
Gummipufferposition (optional)  
Position de tampon en caoutchouc (optionnel)  
Posizione del respingente in gomma (opzionale)  
Posición del tope de goma (opcional)

m³/h		mbar rel.		kW 3~		Ⓜ	L mm	D mm	kg	dB(A) <sup>1)</sup>	
50 Hz	60 Hz	50 Hz	60 Hz	50 Hz	60 Hz					50 Hz	60 Hz
750	900	+185	+150	5.5	6.6	1-3	563	198	89	71 (+125 mbar)	72 (+100 mbar)
		+285	+250	7.5	9.0	4-6	614	246	112	72 (+190 mbar)	74 (+170 mbar)
		+400	+400	11.0	13.2	7-9	635	246	119	73 (+270 mbar)	75 (+270 mbar)

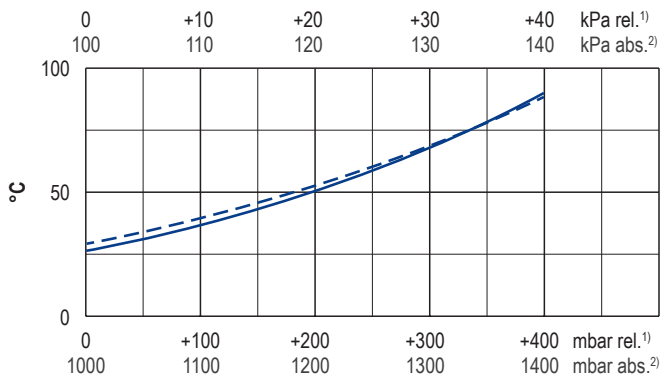
Ⓜ	kW	50 Hz				60 Hz				Ne IP55 • ISO F • bimetal	Ne SV 700/1	
		V ±10%	min <sup>-1</sup>	A	kW	V ±10%	min <sup>-1</sup>	A				
1	3~ 5.5	Δ400/Y690	IE3/UL/CSA	2930	11.9/6.9	6.6	Δ460	IE3/UL/CSA	3520	11.5	42889202605000GV	G022467
		Δ400/Y690	–	–	–	5.5	–	–	3520	10.2/5.9		
2	5.5/6.6kW 3~	–	–	–	–	6.6	YY230/Y460 208	IE3/UL/CSA	3520	23.0/11.5	42989207605000GV	G023167
		–	–	–	–	–	–	–	3495	23.4		
3	3~ 5.5	Δ200/Y350	IE3	2935	26.9/15.4	6.6	Δ220/Y380-400 Δ200/Y350	IE3	3530	2.0/13.9-14.3	42889285605000GV	G023168
		–	–	–	–	–	–	–	3500	24.7/14.1		
4	3~ 7.5	Δ400	IE3/UL/CSA	2910	13.5	9.0	Δ460	IE3/UL/CSA	3500	13.9	43085202166114AA	G022278
		–	–	–	–	–	–	–	3450	16.1		
5	7.5/9.0kW 3~	–	–	–	–	9.0	YY230/Y460 208	IE3/UL/CSA	3505	27.8/13.9	43185207166114AA	G023195
		–	–	–	–	–	–	–	3475	30.7		
6	3~ 7.5	Δ200/Y350	IE3	2920	27.0/15.6	9.0	Δ220/Y380-400 Δ200/Y350	IE3	3500	29.1/16.8	43085285166000AA	G023196
		–	–	–	–	–	–	–	3465	31.7/18.3		
7	3~ 11.0	Δ400	IE3/UL/CSA	2930	21.8	13.2	Δ460	IE3/UL/CSA	3525	21.9	43285202166114AA	G023222
		–	–	–	–	–	–	–	3490	23.7		
8	11.0/13.2kW 3~	–	–	–	–	13.2	YY230/Y460 208	IE3/UL/CSA	3530	44.8/22.4	43385207166114AA	G023223
		–	–	–	–	–	–	–	3505	46.5		
9	3~ 11.0	Δ200/Y350	IE3	2920	41.4/23.9	13.2	Δ220/Y380-400 Δ200/Y350	IE3	3510	43.3/25.0	43285285166000AA	G023224
		–	–	–	–	–	–	–	3465	46.8/27.0		

- 1) DIN EN ISO 3744 (KpA = 3 dB(A)) interval of 1m, at medium load, both connection sides piped  
 DIN EN ISO 3744 (KpA = 3 dB(A)) Abstand von 1m, bei mittlerer Belastung, beide Seiten abgeleitet  
 DIN EN ISO 3744 (KpA = 3 dB(A)) intervalle de 1m, à régime moyen, avec dérivation des deux côtés  
 DIN EN ISO 3744 (KpA = 3 dB(A)) intervallo di 1m, a medio regime, entrambi i lati derivati  
 DIN EN ISO 3744 (KpA = 3 dB(A)) intervalo de 1m, en media carga, derivados de ambos lados
- \* Device dimensions without pedestal under the silencer, with rubber buffers on the enclosure cover  
 Geräteabmaße ohne Standfuß unter den Schalldämpfern, mit Gummipuffern am Gehäusedeckel  
 Dimension d'appareil sans pieds sous les silencieux, avec tampons en caoutchouc sur le couvercle  
 Dimensioni del dispositivo senza piedistallo sotto gli insonorizzatori, con respingenti in gomma sul coperchio dell'alloggiamento  
 Dimensiones del aparato sin pie bajo los silenciadores, con topes de goma en la tapa de la carcasa
- Dimensions in mm  
 Maßangaben in mm  
 Mesures en mm  
 Misure in mm  
 Dimensiones en mm

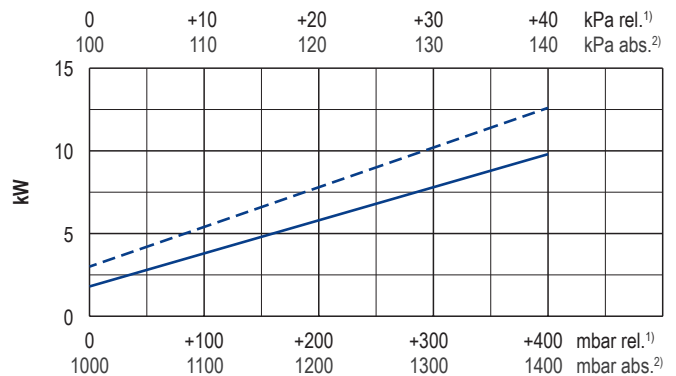
Blast air rate • Blasluftmenge • Débit d'air soufflé • Volume d'aria soffiata • Volumen de aire soplado



Exhaust air temperature • Ablufttemperatur • Température d'air à l'échappement  
Temperatura dell'aria scarica • Temperatura del aire de escape



Motor shaft power • Wellenleistung • Puissance du moteur axe  
Potenza del motore albero • Capacidad de eje del motor



— 50 Hz  
- - - 60 Hz

1) relative    relativ    relatif    relativo    relativa  
2) absolute    absolut    absolu    assoluto    absoluta

▪ Reference data (atmosphere)  
▪ Tolerance

Bezugsdaten (Atmosphäre)  
Toleranz

Référence (atmosphère)  
Tolérance

Riferimento (atmosfera)  
Tolleranza

Referencia (atmosférica)  
Tolerancia

1000 mbar, 20°C ±10%

Variants/Accessories

- with external safety valve
- with external suction filter
- with increased corrosion protection
- without pedestal under the silencers, with rubber buffers on the enclosure cover

Varianten/Zubehör

- mit externem Sicherheitsventil
- mit externem Ansaugfilter
- mit erhöhtem Korrosionsschutz
- ohne Standfuß unter den Schalldämpfern, mit Gummipuffern am Gehäusedeckel

Variantes/Accessoires

- avec soupape de sécurité externe
- avec filtre d'aspiration externe
- avec protection accrue contre la corrosion
- sans pieds sous les silencieux, avec tampons en caoutchouc sur le couvercle

Varianti/Accessori

- con valvola di sicurezza esterno
- con filtro di aspirazione esterno
- con una maggiore protezione anti-corrosione
- senza piedistallo sotto gli insonorizzatori, con respingenti in gomma sul coperchio dell'alloggiamento

Variantes/Accesorios

- con válvula de seguridad externo
- con filtro de aspiración externo
- con el aumento de protección contra la corrosión
- sin pie bajo los silenciadores, con topos de goma en la tapa de la carcasa

Performance data / dimensions can differ  
Combinations on request

Leistungsdaten / Abmessungen können abweichen  
Kombinationen auf Anfrage

Données de performance / mesures peuvent différer  
Combinaisons sur demande

Dati di performance / misure possono differire  
Combinazioni su richiesta

Datos de rendimiento / dimensiones pueden diferir  
Combinaciones a petición



WWW.BECKER-INTERNATIONAL.COM

Right of modification reserved  
Änderungen vorbehalten  
Sous réserve des modifications  
Sotto riserva di modificazioni  
Derecho a modificaciones reservado

27.02.2017