

## VXLF 2.250/0-400

**Rotary vane vacuum pumps – for x-tra operating hours**

- oil-free and air-cooled, with VARIAIR frequency inverter
- incl. integrated suction filter, vacuum relief valve and blow off valve

**Drehschieber-Vakuumpumpen – für x-tra Betriebsstunden**

- trockenlaufend und luftgekühlt, mit VARIAIR Frequenzumformer
- inkl. integriertem Ansaugfilter, Vakuumsicherheitsventil und Abblaseventil

**Pompes à vide à palettes – pour le heures de travail x-tra**

- fonctionnant à sec et refroidies par air, avec VARIAIR convertisseur de fréquence
- incl. filtre d'aspiration intégré, soupape de sécurité vide et soupape d'échappement

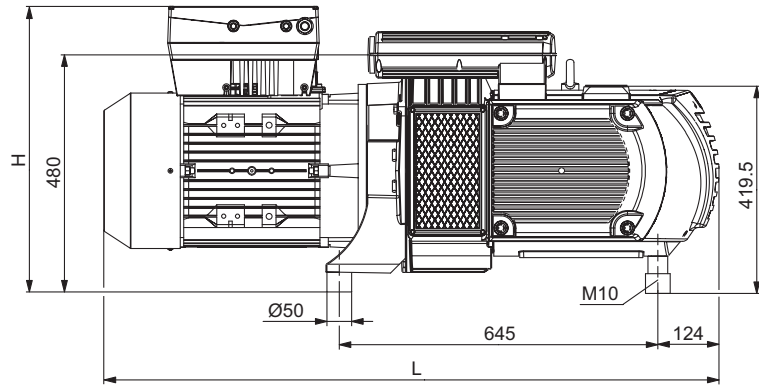
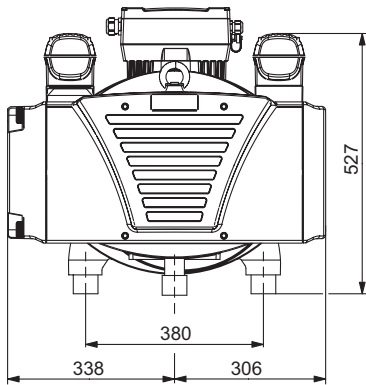
**Pompe per vuoto a palette – per x-tra ore operative**

- funzionanti a secco e raffreddate ad aria, con VARIAIR convertitore di frequenza (inverter)
- incl. filtro di aspirazione integrato, valvola di sicurezza vuoto e valvola di sfogo integrato

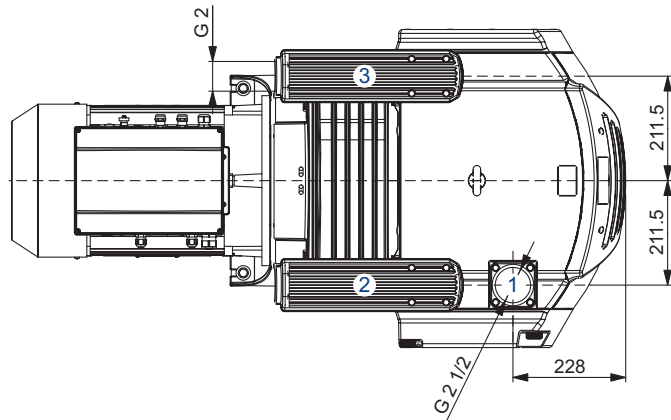
**Bombas de vacío de paletas – para las horas de funcionamiento x-tra**

- sin aceite y refrigerado por aire, con VARIAIR variador de frecuencia
- incl. filtro de aspiración integrado, válvula de seguridad de vacío y válvula de escape

**VARIAIR**  
UNIT



- 1 Vacuum connection  
Sauganschluss  
Raccord vide  
Raccordo aspirazione  
Conexión de vacío
- 2 Vacuum relief valve with silencer  
Vakuumsicherheitsventil mit Schalldämpfer  
Soupape de sécurité vide avec silencieux  
Valvola di sicurezza vuoto con silenziatore  
Válvula de seguridad de vacío con silenciador
- 3 Exhaust air silencer  
Abblaseventil mit Schalldämpfer  
Silencieux échappement d'air  
Silenziatore scarico aria  
Silenciador de escape de aire

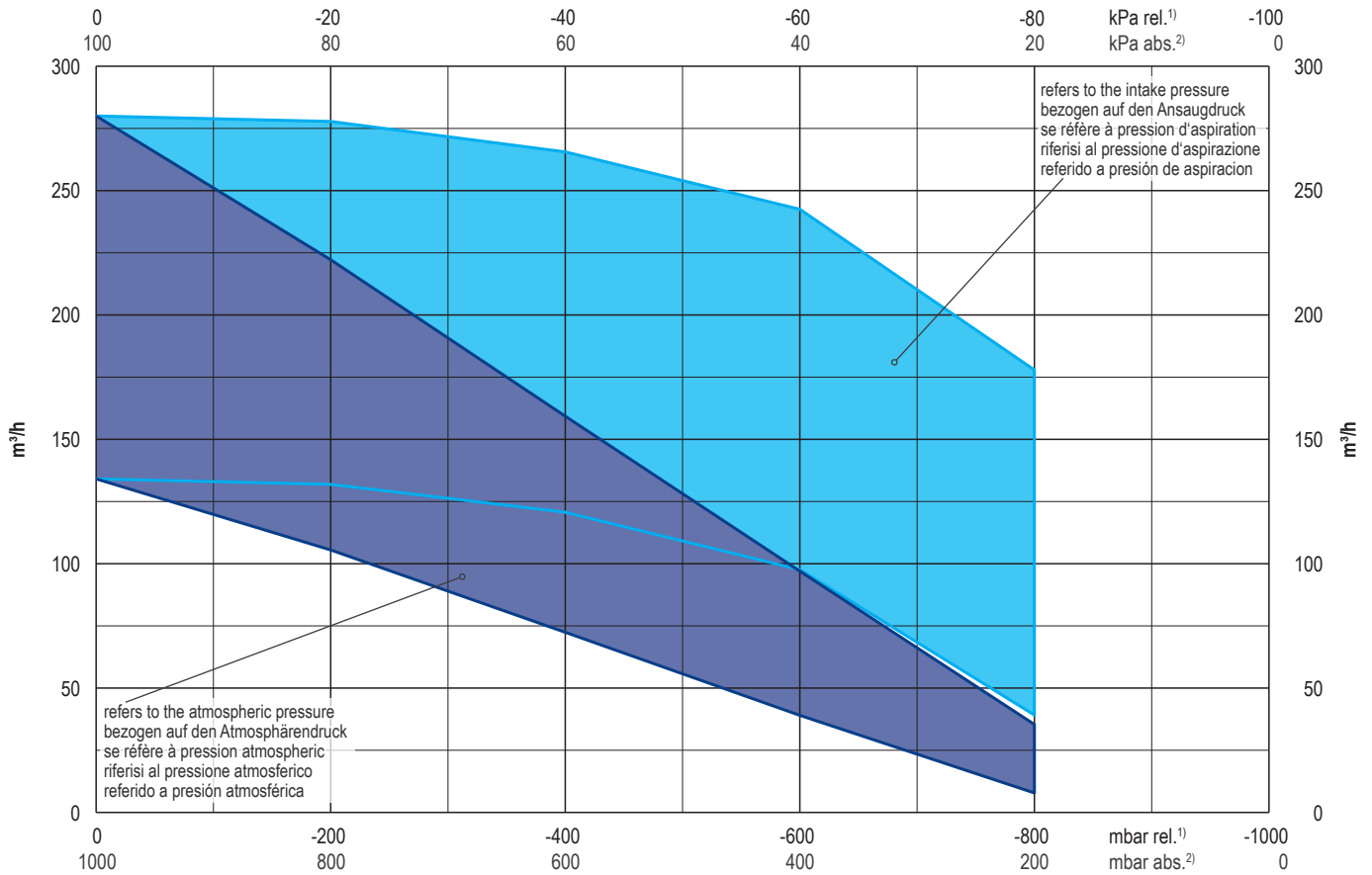


| m <sup>3</sup> /h | mbar abs. | Hz    | kg    | dB(A) <sup>1)</sup> |
|-------------------|-----------|-------|-------|---------------------|
| max.              | max.      |       |       |                     |
| 280               | 200       | 30-60 | ≈ 270 | 79                  |

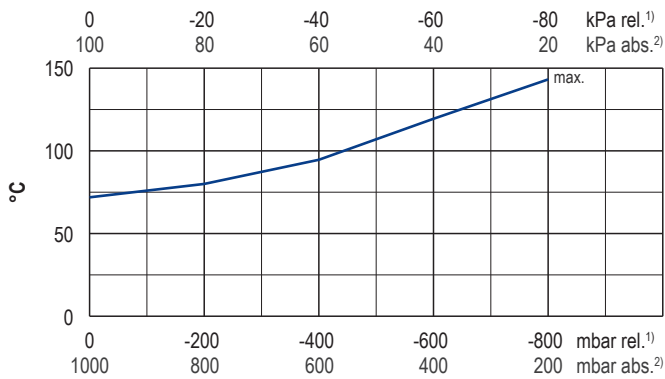
|  |                               |                  |     |      |
|--|-------------------------------|------------------|-----|------|
|  |                               |                  | H   | L    |
|  |                               |                  | mm  | mm   |
|  |                               | 42969654300114TA | 500 | 1200 |
| VAU7.5/3: 7.5 kW • 400 - 480 V ±10% • 50/60 Hz | circuit breaker type C / 20 A | 42969601300000CT | 580 | 1250 |

- 1) DIN EN ISO 3744 (KpA = 3 dB(A)) interval of 1 m, at medium load, both connection sides piped  
 DIN EN ISO 3744 (KpA = 3 dB(A)) Abstand von 1 m, bei mittlerer Belastung, beide Seiten abgeleitet  
 DIN EN ISO 3744 (KpA = 3 dB(A)) intervalle de 1 m, à régime moyen, avec dérivation des deux côtés  
 DIN EN ISO 3744 (KpA = 3 dB(A)) intervallo di 1 m, a medio regime, entrambi i lati derivati  
 DIN EN ISO 3744 (KpA = 3 dB(A)) intervalo de 1 m, en media carga, derivados de ambos lados
- Dimensions in mm      Maßangaben in mm      Mesures en mm      Misure in mm      Dimensiones en mm

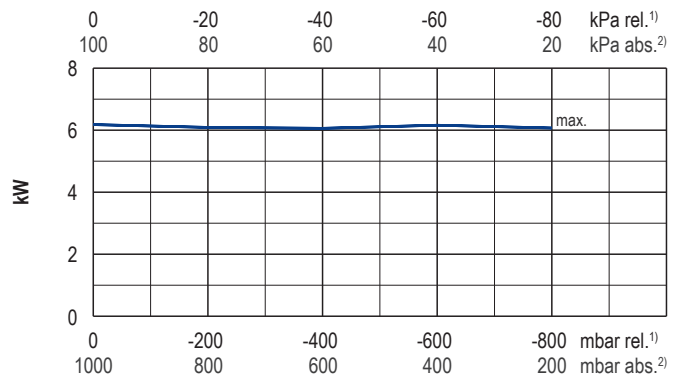
Suction air rate • Saugluftmenge • Débit d'air aspiré • Volume d'aria aspirata • Volumen de aire aspirado



Exhaust air temperature • Ablufttemperatur • Température d'air à l'échappement  
Temperatura dell'aria scarica • Temperatura del aire de escape



Motor shaft power • Wellenleistung • Puissance du moteur axe  
Potenza del motore albero • Capacidad de eje del motor



1) relative relativ relatif relativo relativa  
2) absolute absolut absolu assoluto assoluta

• Reference data (atmosphere) Bezugsdaten (Atmosphäre) Référence (atmosphère) Riferimento (atmosfera) Referencia (atmosférica) 1000 mbar, 20°C  
• Tolerance Toleranz Tolérance Tolleranza Tolerancia ±5%

Variants/Accessories

- with external suction filter  
- as standard pump without frequency inverter for 50/60Hz operation

Performance data / dimensions can differ  
Combinations on request

Varianten/Zubehör

- mit externem Ansaugfilter  
- als Standardpumpe ohne Frequenzumformer für 50/60Hz Betrieb

Leistungsdaten / Abmessungen können abweichen  
Kombinationen auf Anfrage

Variantes/Accessoires

- avec filtre d'aspiration externe  
- comme une pompe standard sans convertisseur de fréquence pour un fonctionnement 50/60Hz

Données de performance / mesures peuvent différer  
Combinaisons sur demande

Varianti/Accessori

- con filtro di aspirazione esterno  
- come una pompa standard senza convertitore di frequenza per 50/60Hz

Dati di performance / misure possono differire  
Combinazioni su richiesta

Variantes/Accessorios

- con filtro de aspiración externo  
- como una bomba estándar sin variador de frecuencia para la operación 50/60Hz

Datos de rendimiento / dimensiones pueden diferir  
Combinaciones a petición



WWW.BECKER-INTERNATIONAL.COM

Right of modification reserved /  
Änderungen vorbehalten  
Sous réserve des modifications  
Sotto riserva di modificazioni  
Derecho a modificaciones reservado  
23.04.2018