

## KDT 3.80/0-400

### Rotary vane compressors

- oil-free and air-cooled, with VARIAIR frequency inverter
- incl. integrated suction filter and pressure regulating valve

### Drehschieber-Verdichter

- trockenlaufend und luftgekühlt, mit VARIAIR Frequenzumformer
- inkl. integriertem Ansaugfilter und Druckregulierventil

### Compresseur à palettes

- fonctionnant à sec et refroidies par air, avec VARIAIR convertisseur de fréquence
- incl. filtre d'aspiration intégré et soupape de regulege pression

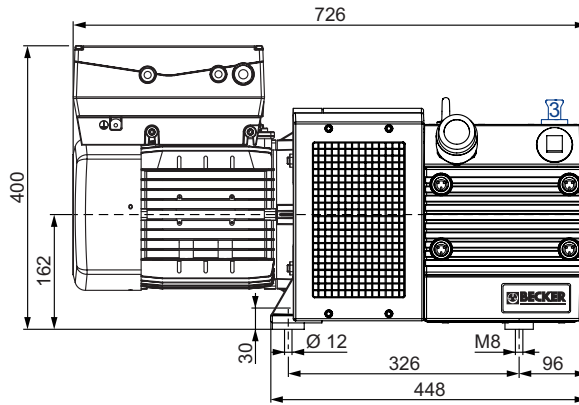
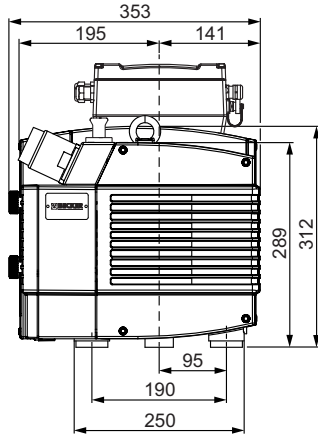
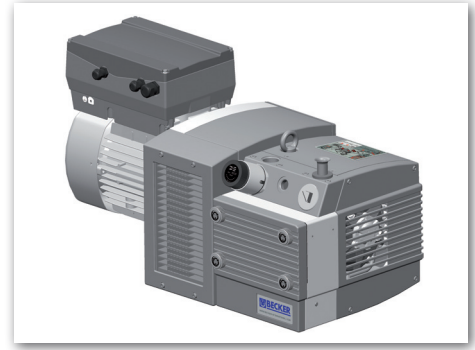
### Compressori a palette

- funzionanti a secco e raffreddate ad aria, con VARIAIR convertitore di frequenza (inverter)
- incl. filtro di aspirazione integrato e valvola regolazione pressione

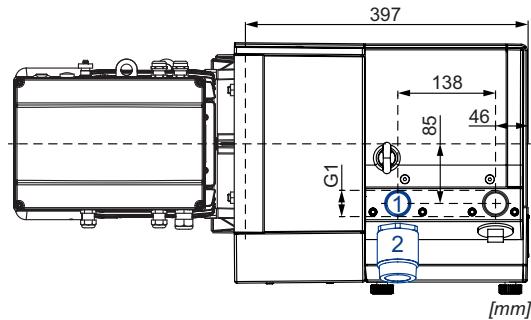
### Compresores de paletas

- sin aceite y refrigerado por aire, con VARIAIR variador de frecuencia
- incl. filtro de aspiración integrado y válvula reguladora de presión

**VARIAIR**  
UNIT



- 1 Pressure connection  
Druckanschluss  
Raccord pression  
Raccordo pressione  
Conexión de presión
- 2 Pressure regulating valve  
Druckregulierventil  
Soupape de regulege pression  
Valvola regolazione pressione  
Válvula reguladora de presión
- 3 Air nozzle  
Ansaugdüse  
Buse d'aspiration  
Ugello di aspirazione  
Boquilla de aire



[mm]

m <sup>3</sup> /h	bar rel. <sup>1)</sup>	Hz	kg	dB(A) <sup>2)</sup>
max.	max.	max.		@ +1.0 bar / 40 Hz
77	+1.5	60	87.5	71.2



VAU4/4: 4.0 kW • 400 - 480 V ±10% • 50/60 Hz

16 A (type T fuse)

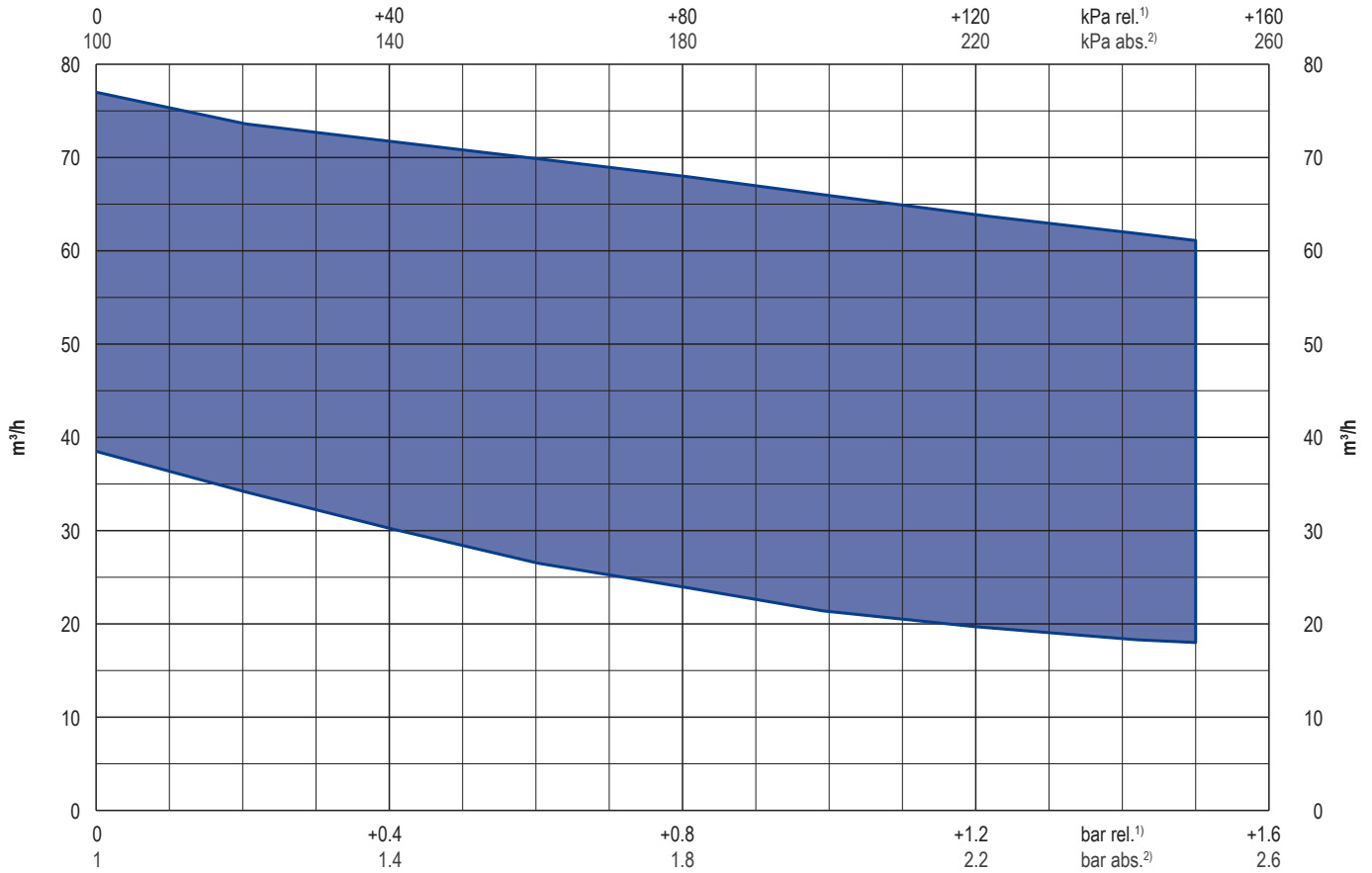
1) bar relative	bar relativ	bar relatif	bar relativo	bar relativa
2) DIN EN ISO 3744 (KpA = 3 dB(A)) interval of 1m, at medium load, both connection sides piped	DIN EN ISO 3744 (KpA = 3 dB(A)) Abstand von 1m, bei mittlerer Bela- stung, beide Seiten abgeleitet	DIN EN ISO 3744 (KpA = 3 dB(A)) intervalle de 1m, à régime moyen, avec dérivation des deux côtés	DIN EN ISO 3744 (KpA = 3 dB(A)) intervallo di 1m, a medio regime, entrambi i lati derivati	DIN EN ISO 3744 (KpA = 3 dB(A)) intervalo de 1m, en media carga, derivados de ambos lados
• Dimensions in mm	Maßangaben in mm	Mesures en mm	Misure in mm	Dimensiones en mm

**BECKER**

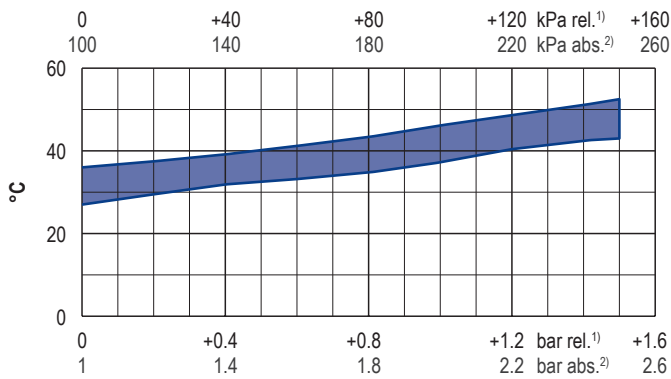
WWW.BECKER-INTERNATIONAL.COM

Right of modification reserved  
Änderungen vorbehalten  
Sous réserve des modifications  
Sotto riserva di modificazioni  
Derecho a modificaciones reservado 11.12.2014

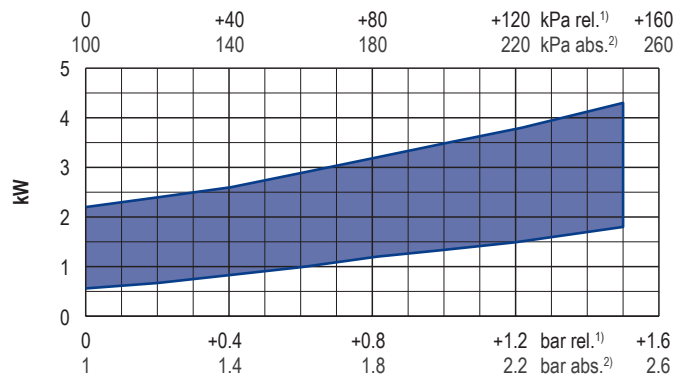
Blast air rate • Blasluftmenge • Débit d'air soufflé • Volume d'aria soffiata • Volumen de aire soplado



Exhaust air temperature • Ablufttemperatur • Température d'air à l'échappement  
Temperatura dell'aria scarica • Temperatura del aire de escape



Motor shaft power • Wellenleistung • Puissance du moteur axe  
Potenza del motore albero • Capacidad de eje del motor



— 50 Hz  
- - - 60 Hz

1) relative relativ relatif relativo relativa  
2) absolute absolut absolu assoluto assoluta

▪ Reference data (atmosphere) Bezugsdaten (Atmosphäre) Référence (atmosphère) Riferimento (atmosfera) Referencia (atmosférica) 1000 mbar, 20°C  
▪ Tolerance Toleranz Tolérance Tolleranza Tolerancia ±5%

i	Variants	Varianten	Variantes	Varianti	Variantes
KDT 3.80	Standard pump	Standardpumpe	Pompe standard	Pompa standard	Bomba estándar
	Performance data / dimensions can differ Combinations on request	Leistungsdaten / Abmessungen können abweichen Kombinationen auf Anfrage	Données de performance / mesures peuvent différer Combinaisons sur demande	Dati di performance / misure possono differire Combinazioni su richiesta	Datos de rendimiento / dimensiones pueden diferir Combinaciones a petición