

DTLF 2.200

Rotary vane compressors

- oil-free and air-cooled
- incl. integrated suction filter and pressure relief valve

Drehschieber-Verdichter

- trockenlaufend und luftgekühlt
- inkl. integriertem Ansaugfilter und Drucksicherheitsventil

Compresseur à palettes

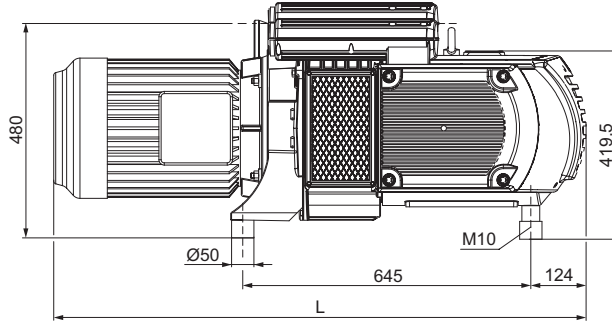
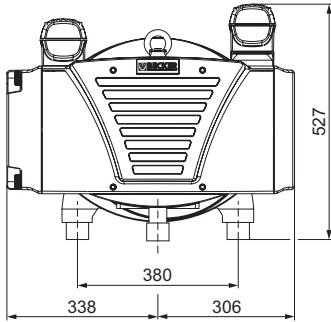
- fonctionnant à sec et refroidies par air
- incl. filtre d'aspiration intégré et soupape de sécurité pression

Compressori a palette

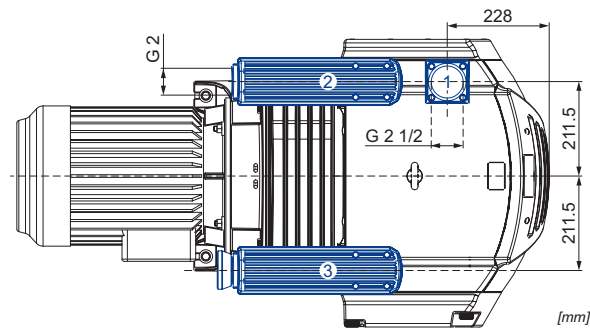
- funzionanti a secco e raffreddate ad aria
- incl. filtro di aspirazione integrato e valvola di sicurezza pressione

Compresores de paletas

- sin aceite y refrigerado por aire
- incl. filtro de aspiración integrado y válvula de seguridad de presión



- 1 Pressure connection
Druckanschluss
Raccord pression
Raccordo pressione
Conexión de presión
- 2 Pressure safety valve with silencer
Drucksicherheitsventil mit Schalldämpfer
Soupape de sécurité pression avec silencieux
Valvola di sicurezza pressione con silenziatore
Válvula de seguridad de presión con silenciador
- 3 Air nozzle with silencer
Ansaugdüse mit Schalldämpfer
Buse d'aspiration avec silencieux
Ugello di aspirazione con silenziatore
Boquilla de aire con silenciador

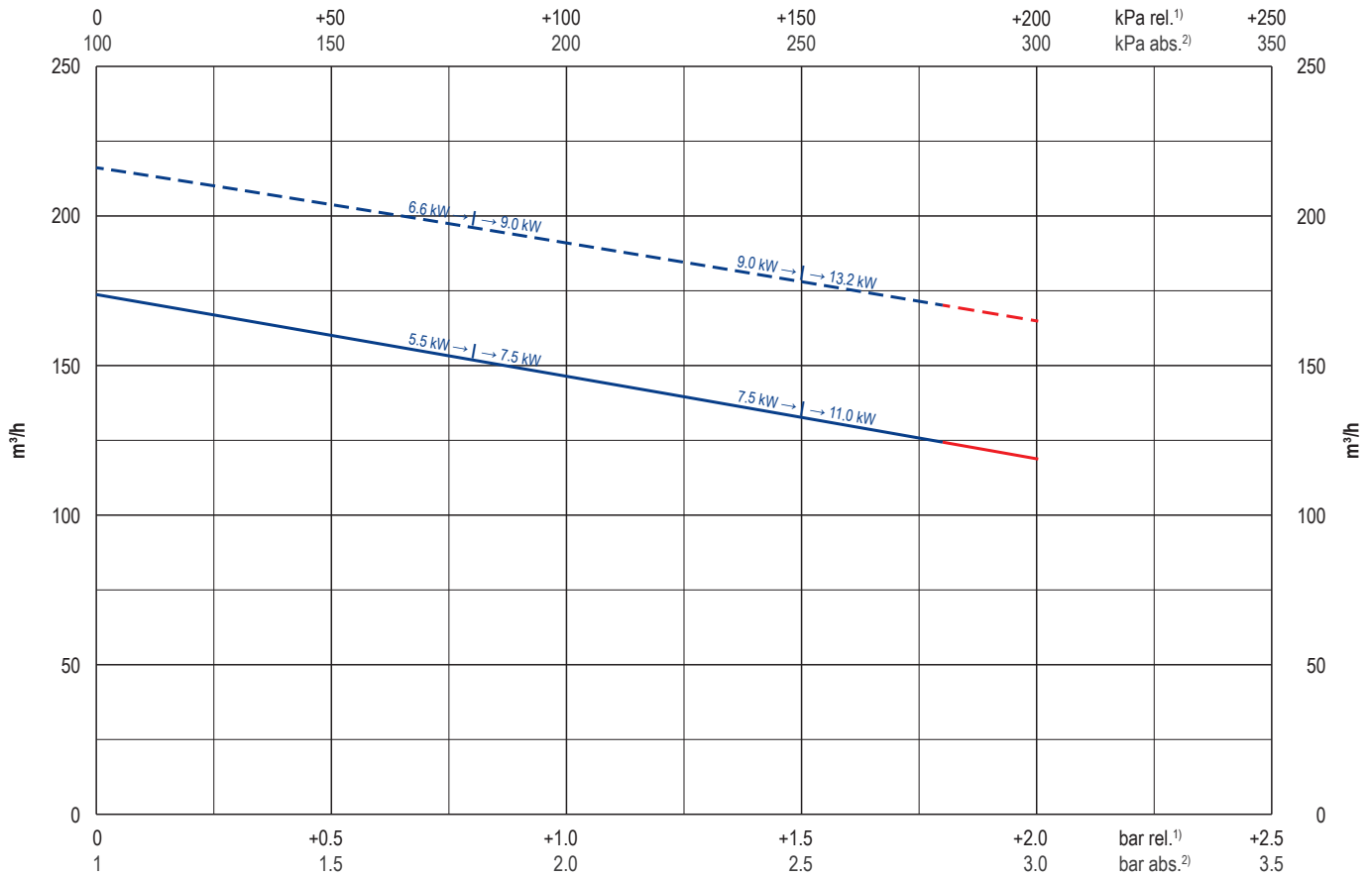


m³/h		bar rel.		kW 3~		Ⓜ	kg	dB(A) ¹⁾	
50 Hz	60 Hz	50 Hz	60 Hz	50 Hz	60 Hz			50 Hz	60 Hz
174	216	+0.8	+0.8	5.5	6.6	1-2	165 + Ⓜ	80	80
		+1.5	+1.5	7.5	9.0	3-5	165 + Ⓜ	82	82
		+1.8 (+2.0) ²⁾	+1.8 (+2.0) ²⁾	11.0	13.2	3)	165 + Ⓜ	82	83

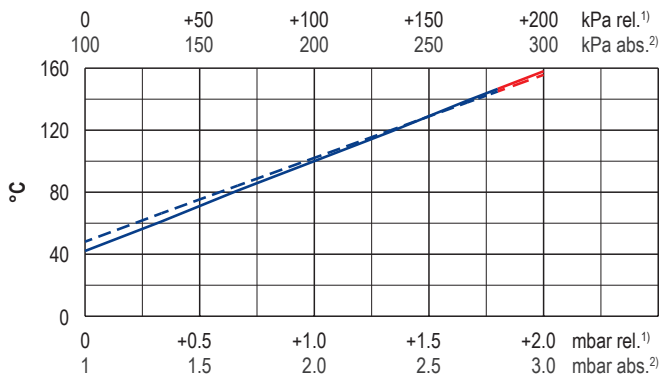
Ⓜ	kW	50 Hz				60 Hz				kg	No	L mm				
		V	min ⁻¹	A	kW	V	min ⁻¹	A								
1	5.5/6.6 kW	3~	5.5	Δ400	IE3	735	13.91	6.6	Δ460	IE3	883	14.25	166	UL/CSA IP55 • ISO F • bimetal	42889890300114TA	1300
								6.6	Δ400	–	873	16.4				
2	3~	–	–	–	–	–	6.6	YY230/Y460	IE3	883	28.0/14.0	166	UL/CSA IP55 • ISO F • bimetal	42989807300114TA	1300	
							6.6	208	–	875	31.0					
3	3~	7.5	Δ400	IE3	738	19.9	9.0	Δ460	IE3	886	20.1	177	UL/CSA IP55 • ISO F • bimetal	43089890300114TA	1300	
							9.0	Δ400	–	881	21.4					
4	7.5/9.0 kW	3~	–	–	–	–	9.0	YY230/Y460	IE3	888	43.4/21.7	177	UL/CSA IP55 • ISO F • bimetal	43189807300114TA	1300	
							9.0	208	–	886	44.3					
5	3~	–	–	–	–	–	9.0	Δ400	IE3	878	22.3/12.9	177	UL/CSA IP55 • ISO F • bimetal	43189854300114TA	1300	

- 1) DIN EN ISO 3744 (KpA = 3 dB(A)) interval of 1m, at medium load, both connection sides piped
DIN EN ISO 3744 (KpA = 3 dB(A)) Abstand von 1m, bei mittlerer Belastung, beide Seiten abgeleitet
DIN EN ISO 3744 (KpA = 3 dB(A)) intervalle de 1m, à régime moyen, avec dérivation des deux côtés
DIN EN ISO 3744 (KpA = 3 dB(A)) intervallo di 1m, a medio regime, entrambi i lati derivati
DIN EN ISO 3744 (KpA = 3 dB(A)) intervalo de 1m, en media carga, derivados de ambos lados
 - 2) 1.8 bar continuous operation and 2.0 bar short-time operation → max. 2 min (max. 5x / h)
1.8 bar Dauerbetrieb und 2.0 bar Kurzzeitbetrieb → max. 2 min (max. 5x / h)
1.8 bar service continu et 2.0 bar service temporaire → max. 2 min (max. 5x / h)
1.8 bar servizio continuo e 2.0 bar operazione a breve tempo → max. 2 min (max. 5x / h)
1.8 bar servicio continuo y 2.0 bar servicio temporal → max. 2 min (max. 5x / h)
 - 3) Motors on request
Motoren auf Anfrage
Moteurs sur demande
Motori su richiesta
Motores bajo petición
- Dimensions in mm
Maßangaben in mm
Mesures en mm
Misure in mm
Dimensiones en mm

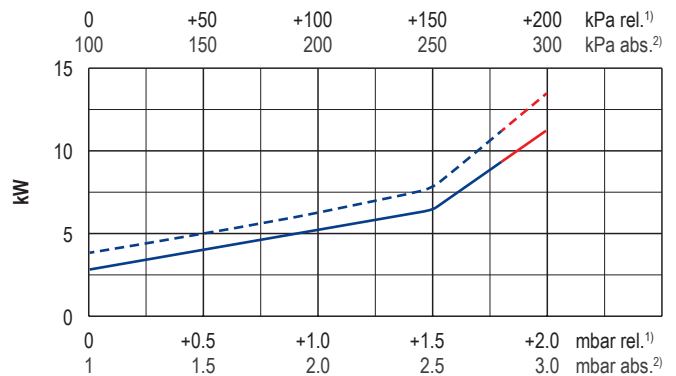
Blast air rate • Blasluftmenge • Débit d'air soufflé • Volume d'aria soffiata • Volumen de aire soplado



Exhaust air temperature • Ablufttemperatur • Température d'air à l'échappement
Temperatura dell'aria scarica • Temperatura del aire de escape



Motor shaft power • Wellenleistung • Puissance du moteur axe
Potenza del motore albero • Capacidad de eje del motor



— 50 Hz	1) relative	relativ	relatif	relativo	relativa
- - - 60 Hz	2) absolute	absolut	absolu	assoluto	absoluta
	- - - 2.0 bar short-time operation	2.0 bar Kurzzeitbetrieb	2.0 bar service temporaire	2.0 bar operazione a breve tempo	2.0 bar servicio temporal
	▪ Reference data (atmosphere)	Bezugsdaten (Atmosphäre)	Référence (atmosphère)	Riferimento (atmosfera)	Referencia (atmosférica)
	▪ Tolerance	Toleranz	Tolérance	Tolleranza	Tolerancia
					1000 mbar, 20°C ±5 %

Variants/Accessories

- with increased corrosion protection
- with internal non return valve
- with internal dust separator
- with external suction filter
- in sound proof box SH 10



DXLF 2.200 for x-tra operating hours.

Performance data / dimensions can differ
Combinations on request

Varianten/Zubehör

- mit erhöhtem Korrosionsschutz
- mit internem Rückschlagventil
- mit interner Staubabscheiderpatrone
- mit externem Ansaugfilter
- in Schallhaube SH 10
- DXLF 2.200 für x-tra Betriebsstunden.

Leistungsdaten / Abmessungen können abweichen
Kombinationen auf Anfrage

Variantes/Accessoires

- avec protection accrue contre la corrosion
- avec soupape anti-retour interne
- avec séparateur de la poussière interne
- avec filtre d'aspiration externe
- dans caisse d'insonorisation SH 10
- DXLF 2.200 pour le heures de travail x-tra.

Données de performance / mesures peuvent différer
Combinaisons sur demande

Varianti/Accessori

- con una maggiore protezione anti-corrosione
- con valvole non ritorno interna
- con separatore delle polveri interna
- con filtro di aspirazione esterno
- in casse insonorizzanti SH 10
- DXLF 2.200 per x-tra ore operative.

Dati di performance / misure possono differire
Combinazioni su richiesta

Variantes/Accessorios

- con el aumento de protección contra la corrosión
- con válvula de retención interna
- con separador de polvo interna
- con filtro de aspiración externo
- en caja a prueba de sonido SH 10
- DXLF 2.200 para las horas de funcionamiento x-tra.

Datos de rendimiento / dimensiones pueden diferir
Combinaciones a petición



WWW.BECKER-INTERNATIONAL.COM

Right of modification reserved /
Änderungen vorbehalten
Sous réserve des modifications
Sotto riserva di modificazioni
Derecho a modificaciones reservado
13.02.2018