

UV 4.40 • UV 4.60

Change-over valves

• for the alternating use of the pressure side and suction side in side-channel blowers (SV)

Umsteuerventile

• für die abwechselnde Nutzung der Druck- und Saugseite bei Seitenkanalgebläsen (SV)

Vannes d'inversion

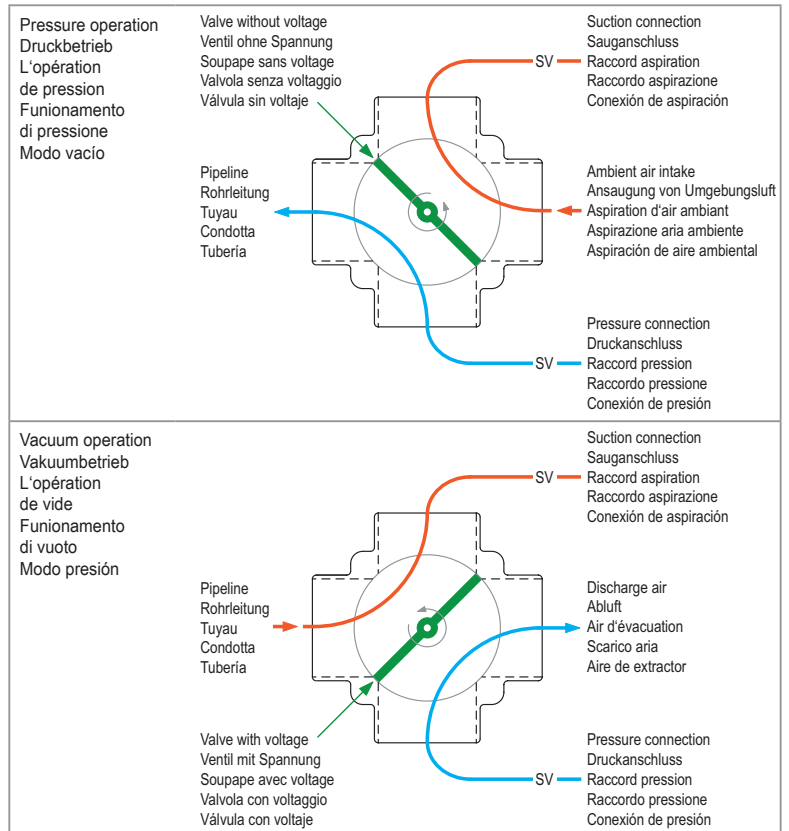
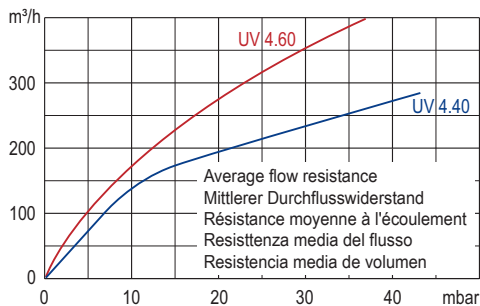
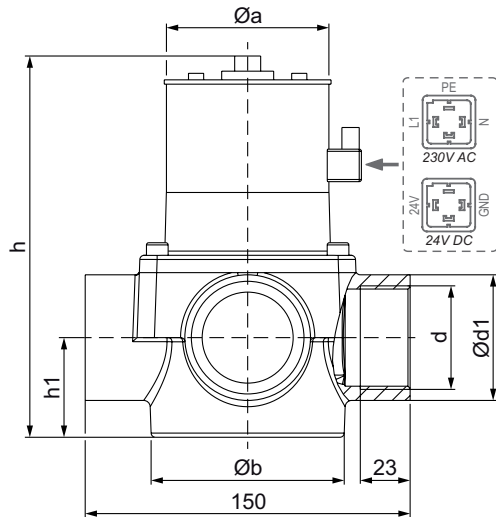
• pour l'utilisation alternée des cotés aspiration et refoulement des soufflantes à canal latéral (SV)

Valvole d'inversione

• per l'utilizzo alternato del lato di aspirazione e del lato di mandata nelle soffianti a canale laterale (SV)

Válvulas antirretorno

• para el uso cambiante del lado de presión y de aspiración en sopladores de canal lateral (SV)



	Switching time ¹⁾ Schaltzeiten ¹⁾ Temps de commutation ¹⁾ Tempi di commutazione ¹⁾ Tiempos de conmutación ¹⁾	Switch frequency Schalthäufigkeit Fréquence de mises en circuit Frequenza di commutazione Frecuencia de conmutación	[mbar] max.	[mm]						[kg]	Order no. Bestell-Nr. Référence Codice d'ord N.º de pedido			
				d	Øa	Øb	Ød1	h	h1					
UV 4.40	90 ms	max. 2x / sec.	±600	G1 1/2	75	90	58	176	46	4	24 V DC	1.48-1.6 A	IP40	76740908000
											97 V DC		IP40	76741508000
											196 V DC	0.173-0.19 A	IP40	76741308000
											110 V AC (1~)		IP40	76741408000
											220 V AC (1~)	0.173-0.19 A	IP40	76741008000
UV 4.60	110 ms	max. 2x / sec.	±600	G2	100	95	69	239	61	6	24 V DC	1.58-1.7 A	IP40	76740909000
											97 V DC		IP40	76741509000
											196 V DC	0.183-0.23 A	IP40	76741309000
											110 V AC (1~)		IP40	76741409000
											220 V AC (1~)	0.183-0.23 A	IP40	76740809000

1) not loaded

unbelastet

sans charge

senza carico

descargadas

• Dimensions in mm

Maßangaben in mm

Mesures en mm

Misure in mm

Dimensiones en mm