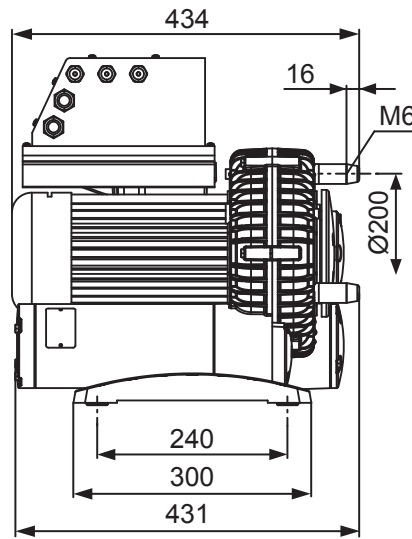
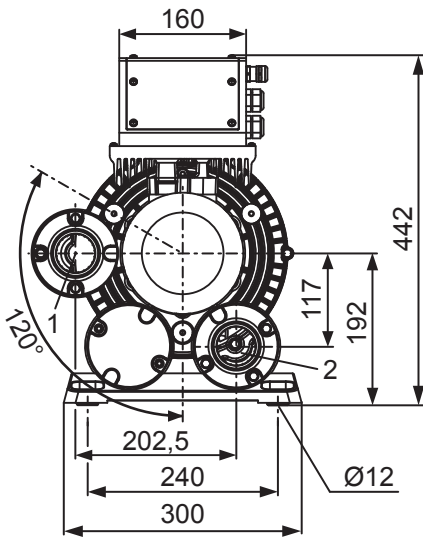


Seitenkanal-Vakuumpumpen, zweistufig, luftgekühlt, mit Frequenzumrichter
Side channel vacuum pumps, double stage, air-cooled, with frequency inverter
Pompes à vide à canal latéral, double-étagées, refroidies par air, avec convertisseur de fréquence
Aspiratori a canale laterale, dopiostadio, raffreddate ad aria, con convertitore di frequenza (inverter)

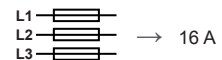
SV 8.130/2-401



1 → 2" → Sauganschluss
 Suction connection
 Raccord aspirazione

2 → 2" → Druckanschluss
 Pressure connection
 Raccordo pressione

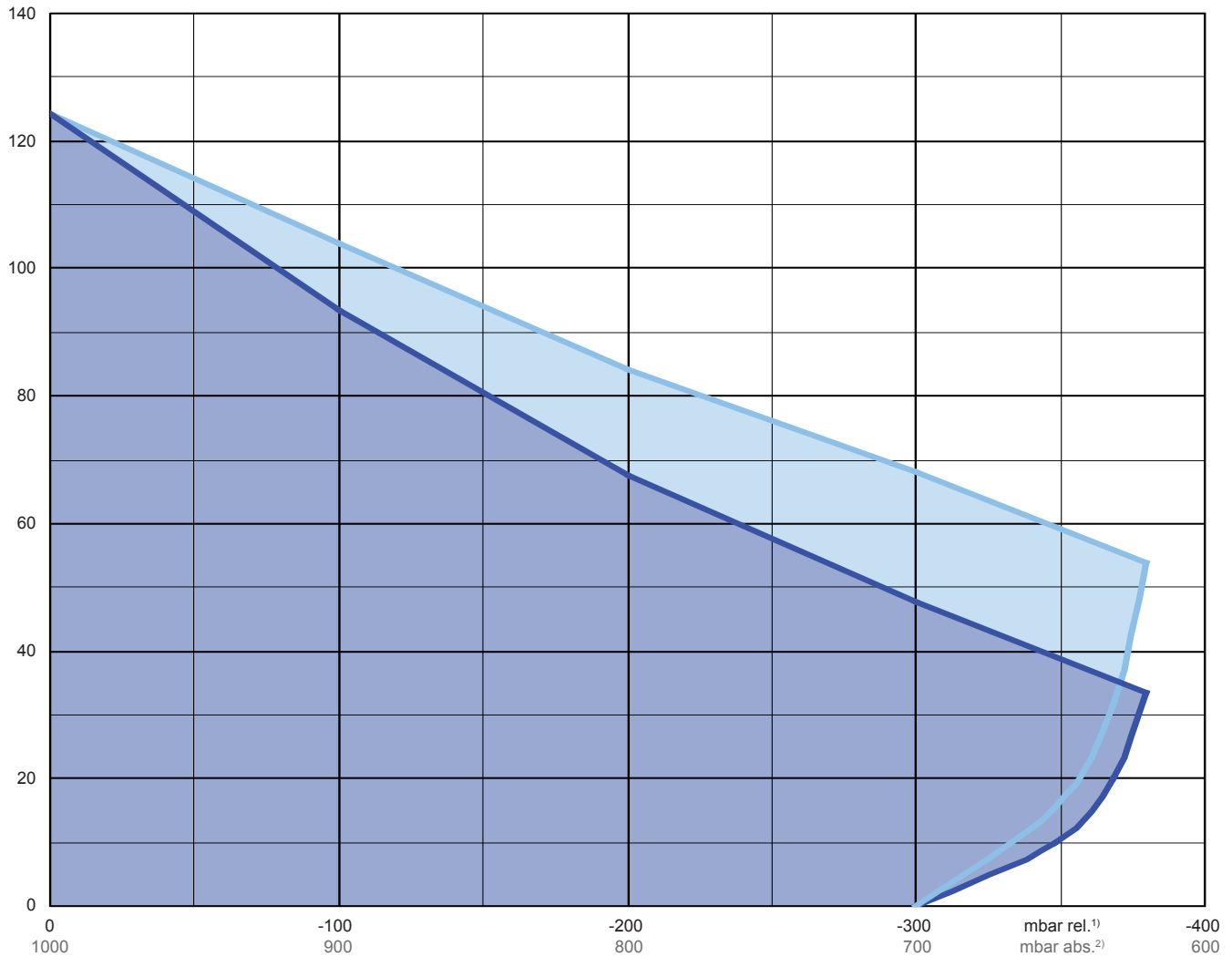
VARIAIR UNIT	m³/h (max.)	mbar (max. rel. ¹⁾)	kW 3~	Hz	dB(A)²⁾	kg
SV 8.130/2-401	129	-380	4,0	0 - 100	78	32,5



1) mbar relativ • mbar relative • mbar relatif • mbar relativo → mbar absolut (absolute • absolü • assoluto) = 1000 + (±x mbar rel.)
 2) bei mittlerer Belastung (-200 mbar / 60 m³/h), beide Seiten abgeleitet • at medium load (-200 mbar / 60 m³/h), both sides derived • à régime moyen (-200 mbar / 60 m³/h), les deux côtés dérivés • a medio regime (-200 mbar / 60 m³/h), entrambi i lati derivati : DIN EN ISO 2151 + DIN EN ISO 3744 (KpA = 3 dB(A))

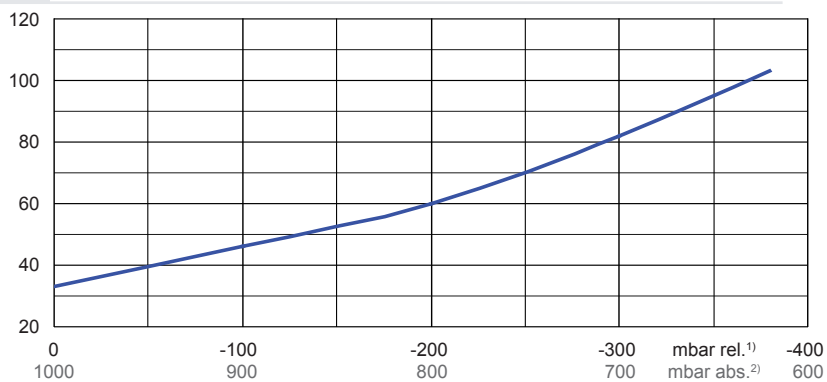
m³/h

Max. Saugluftmenge • Max. suction air rate • Max. débit d'air aspiré • Mas. volume d'aria aspirata



°C

Max. Abgastemperatur • Max. exhaust air temperature
Max. température d'air à l'échappement • Mas. temperatura dell'aria scarica



VARIair
UNIT

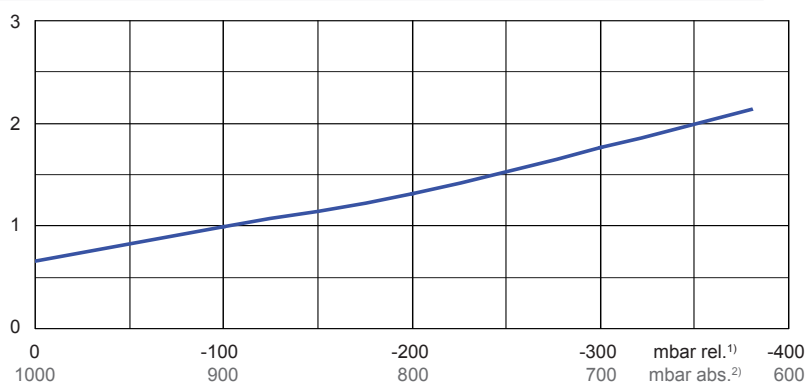
SV 8.130/2-401

bezogen auf den Ansaugdruck
refers to the intake pressure
se réfère à la pression d'aspiration
riferisi al pressione d'aspirazione

bezogen auf den Atmosphärendruck
refers to the atmospheric pressure
e réfère à la pression atmosphérique
riferisi al pressione atmosferico

kW

Max. Wellenleistung • Max. motor shaft capacity
Max. puissance du moteur axe • Mas. potenza del motore albero



1) mbar relativ • mbar relative • mbar relatif • mbar relativo
2) mbar absolut • mbar absolute • mbar absolu • mbar assoluto

Bezugsdaten (Atmosphäre) • Reference (atmosphere) • Référence (atmosphère) • Riferimento (atmosfera) : 1000 mbar, 20°C

Mögliche Abweichung • Allowable tolerance • Variation possible • Variazione possibile : ±10 %