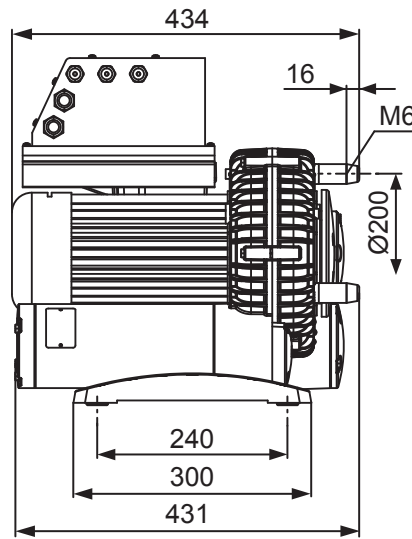
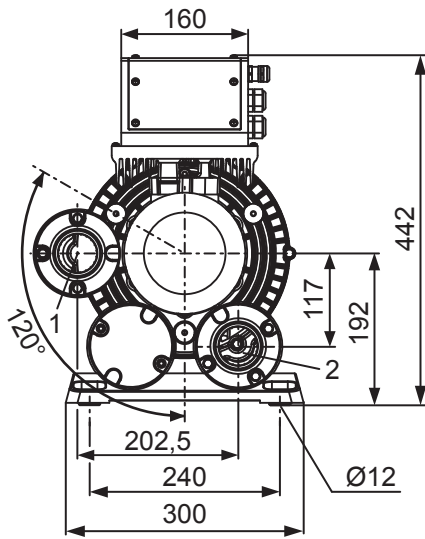


Seitenkanal-Verdichter, zweistufig, luftgekühlt, mit Frequenzumrichter
Side channel blowers, double stage, air-cooled, with frequency inverter
Compresseurs à canal latéral, double-étagées, refroidies par air, avec convertisseur de fréquence
Soffianti a canale laterale, doppiostadio, raffreddate ad aria, con convertitore di frequenza (inverter)

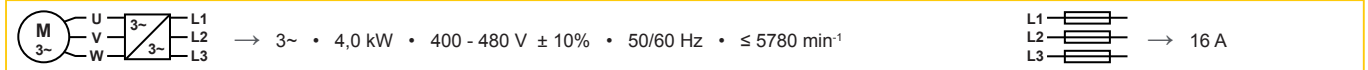
SV 8.130/2-401



1 → 2" → Sauganschluss
 Suction connection
 Raccord aspirazione
 Raccordo aspirazione

2 → 2" → Druckanschluss
 Pressure connection
 Raccord pressione
 Raccordo pressione

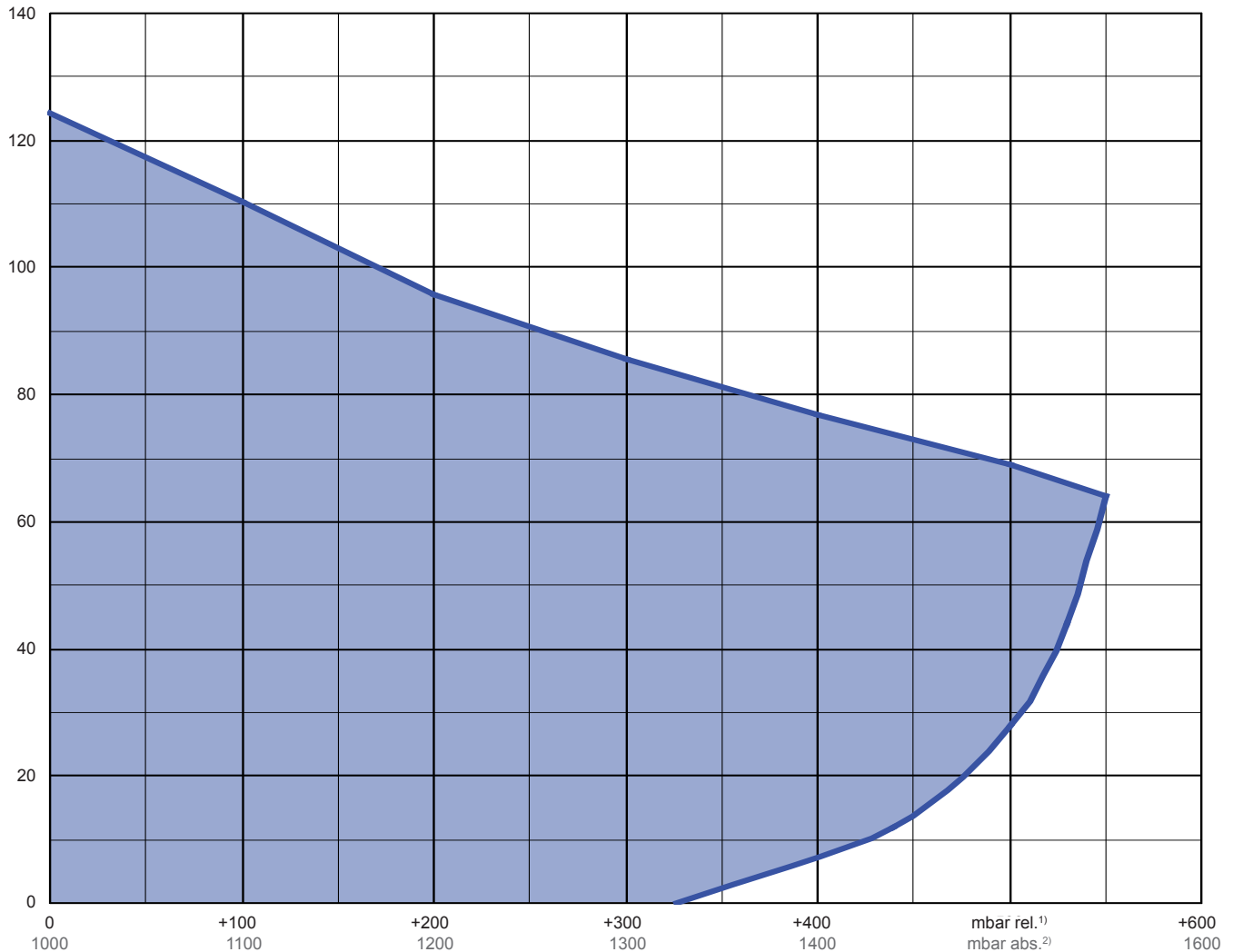
VARIAIR UNIT	m³/h (max.)	mbar (max. rel. ¹⁾)	kW 3~	Hz	dB(A)²⁾	kg
SV 8.130/2-401	129	+550	4,0	0 - 100	78	32,5



1) mbar relativ • mbar relative • mbar relatif • mbar relativo → mbar absolut (absolute • absolu • assoluto) = 1000 + (±x mbar rel.)
 2) bei mittlerer Belastung (+300 mbar / 60 m³/h), beide Seiten abgeleitet • at medium load (+300 mbar / 60 m³/h), both sides derived • à régime moyen (+300 mbar / 60 m³/h), les deux côtés dérivés • a medio regime (+300 mbar / 60 m³/h), entrambi i lati derivati : DIN EN ISO 2151 + DIN EN ISO 3744 (KpA = 3 dB(A))

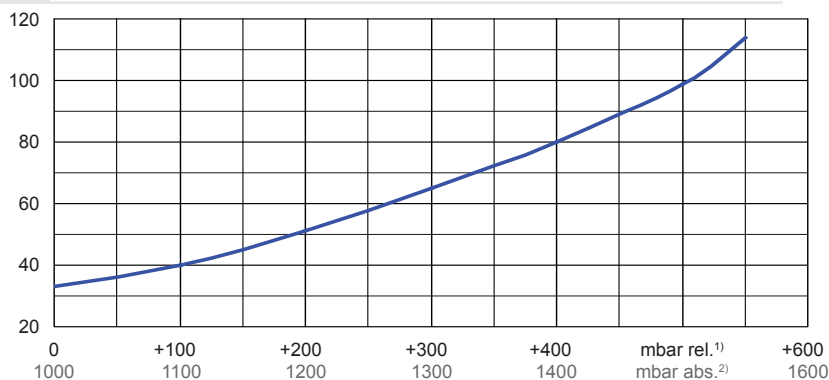
m³/h

Blasluftmenge • Blast air rate • Débit d'air soufflé • Volume d'aria soffiata ³⁾



°C

Max. Drucklufttemperatur • Max. temperature compressed air
Max. température air comprimé • Mas. temperatura aria compressa



VARI AIR
UNIT

SV 8.130/2-401

1) mbar relativ • mbar relative • mbar relatif • mbar relativo
2) mbar absolut • mbar absolute • mbar absolu • mbar assoluto

3) saugseitig gemessen • suction side measures • calibré au côté d'aspiration • collaudata sul lato aspirazione

Bezugsdaten (Atmosphäre) • Reference (atmosphere) • Référence (atmosphère) • Riferimento (atmosfera) : 1000 mbar, 20°C

Mögliche Abweichung • Allowable tolerance • Variation possible • Variazione possibile : ±10 %

kW

Max. Wellenleistung • Max. motor shaft capacity
Max. puissance du moteur axe • Mas. potenza del motore albero

