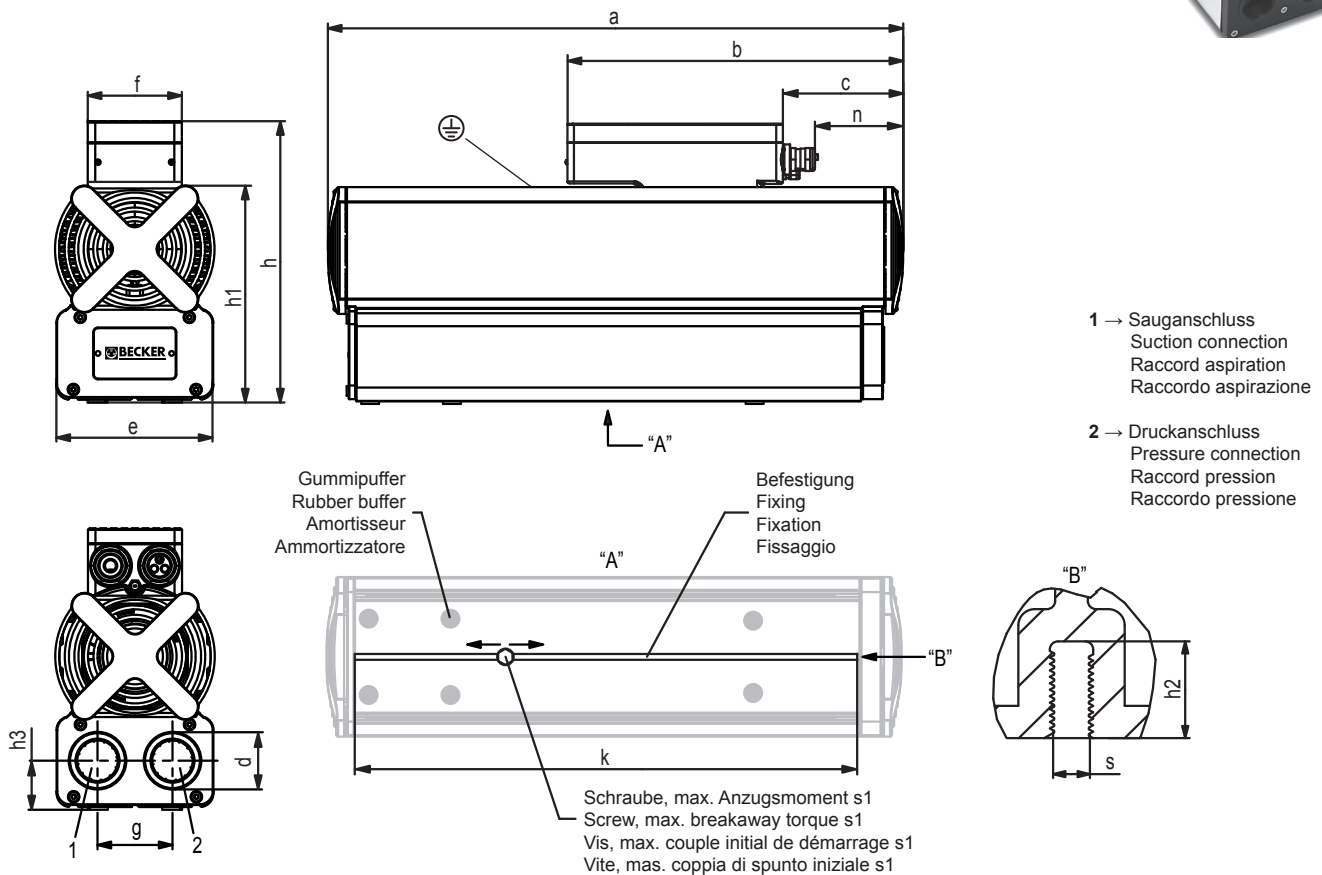


Seitenkanal-Verdichter
Side channel blowers
Soufflantes à canal latéral
Soffianti a canale laterale

zweistufig, luftgekühlt, mit Frequenzumformer
 double stage, air-cooled, with frequency inverter
 double-étagées, refroidies par air, avec convertisseur de fréquence
 doppiostadio, raffreddate ad aria, con convertitore di frequenza



VARIair SPEED FLOW		m³/h (max.)	mbar (max. rel. ¹⁾)	kW 1~ ^(M)	Hz	dB(A)²⁾	kg
VASF 1.120/2	(100-240 V)	65	+360	1,65 1	50 - 200	74	24,0
VASF 1.120/2	(200-240 V)	65	+425	1,65 2	50 - 200	74	24,0

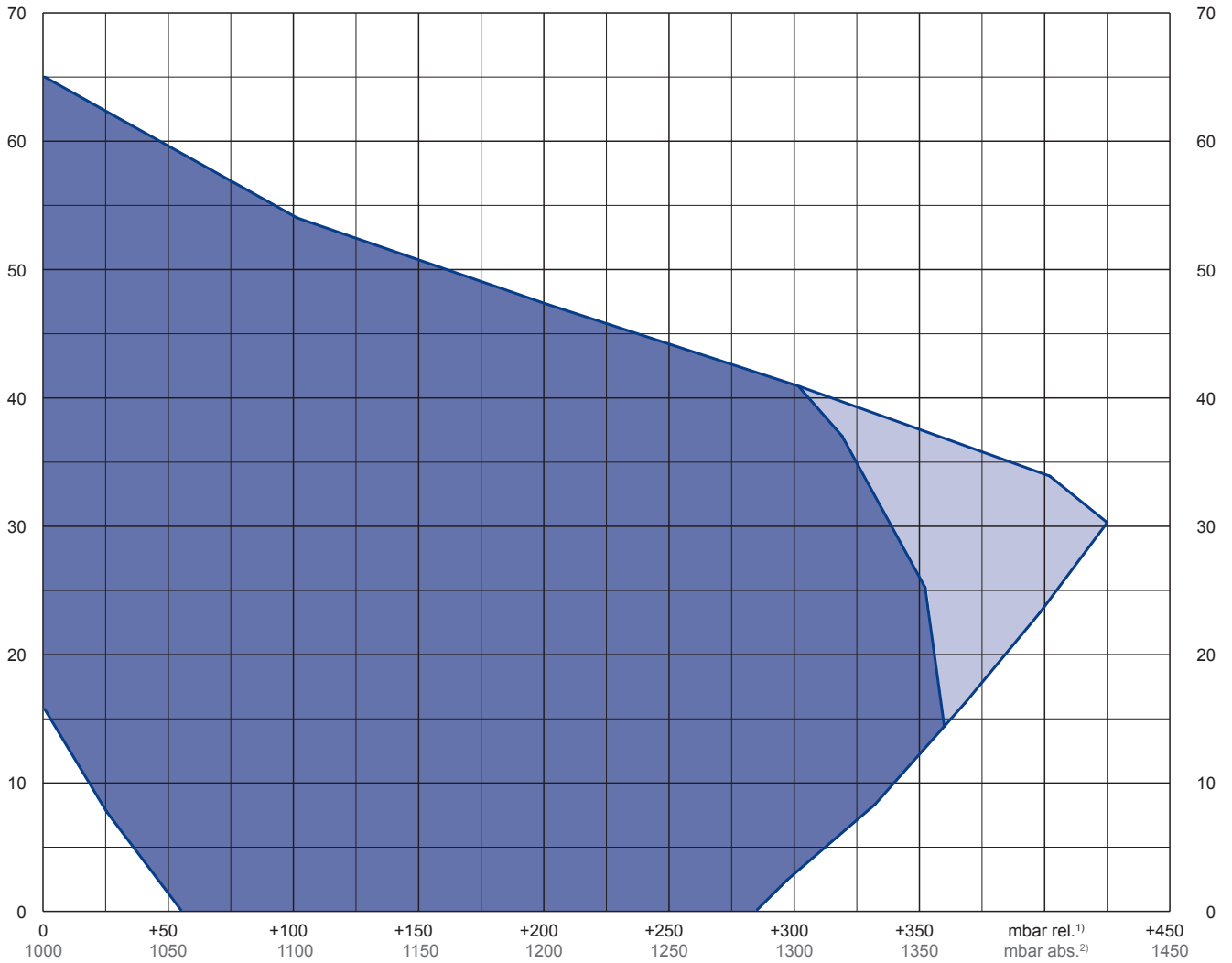
^(M)	kW	V 50/60 Hz	min⁻¹	A	IP	ISO
1	1~	1,65 100-240 V ±10%	3000 - 12000	12,5 (100 V)	54	F
2	1~	1,65 200-240 V ±10%	3000 - 12000	6,10 (240 V)	54	F

mm	a	b	c	d	e	f	g	h	h1	h2	h3	k	n	s	s1
VASF 1.120/2	660	385	205	1 1/2"	169	69	82	292	232	14	47	585	180	M8	9 Nm

1) mbar relativ • mbar relative • mbar relatif • mbar relativo → mbar absolut (absolute • absolu • assoluto) = 1000 + (±x mbar rel.)
 2) bei mittlerer Belastung, beide Seiten abgeleitet • at medium load, both connection sides piped • à charge moyenne, avec dérivation des deux côtés • a medio regime, entrambi i lati derivati : DIN EN ISO 3744 (KpA = 3 dB(A))

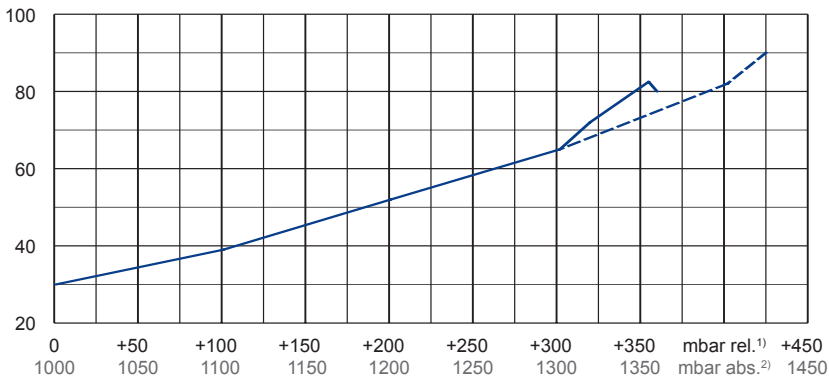
m³/h

Max. Blasluftmenge • Max. blast air rate • Max. débit d'air soufflé • Mas. volume d'aria soffiata



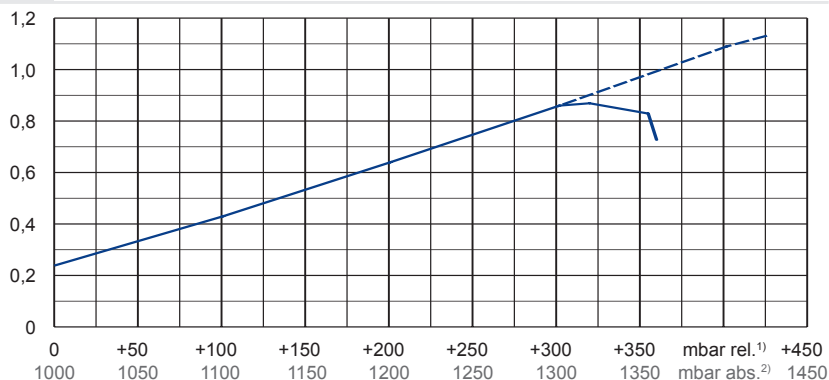
°C

Max. Drucklufttemperatur • Max. temperature compressed air
Max. température air comprimé • Mas. temperatura aria compressa



kW

Max. Wellenleistung • Max. motor shaft power
Max. puissance du moteur axe • Mas. potenza del motore albero



VARIAIR
SPEED FLOW

— VASF 1.120/2 (100-240 V)

- - - VASF 1.120/2 (200-240 V)

Umgebungstemperatur
Ambient temperature
Température ambiante
Temperatura ambientale
≤ 45°C

1) mbar relativ • mbar relative • mbar relatif • mbar relativo
2) mbar absolut • mbar absolute • mbar absolu • mbar assoluto

Bezugsdaten (Atmosphäre) • Reference (atmosphere) • Référence (atmosphère) • Riferimento (atmosfera) : 1000 mbar, 20°C

Mögliche Abweichung • Allowable tolerance • Variation possible • Variazione possibile : ±10 %