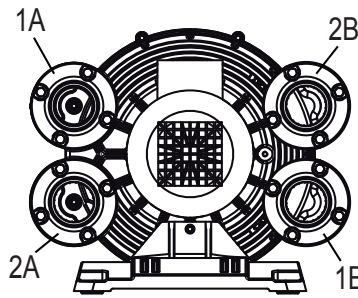
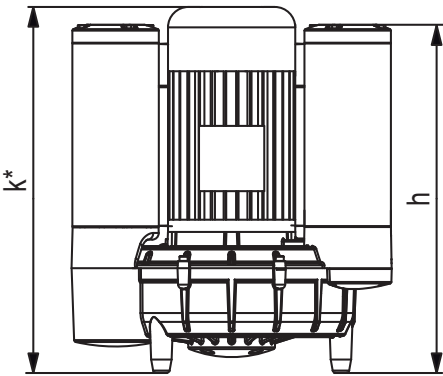
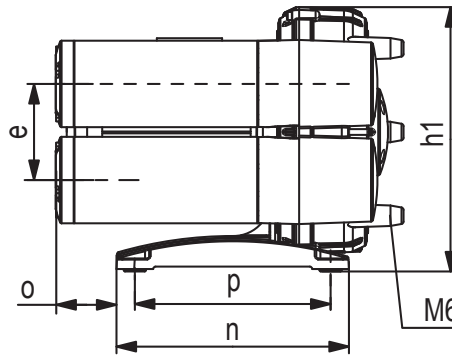
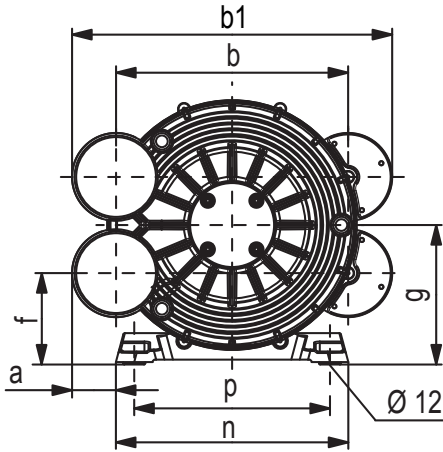


Seitenkanal-Druck-Vakuumpumpen, luftgekühlt
 Side channel pressure/vacuum pumps, air-cooled
 Pompes combinées à canale latéral, refroidis par air
 Pompe combinata a canale laterale, raffreddati ad aria

SV 8.190/5
SV 7.330/5



1A + 1B → Sauganschluss
 Suction connection
 Raccord aspiration
 Raccordo aspirazione

2A + 2B → Druckanschluss
 Pressure connection
 Raccord pression
 Raccordo pressione

	m³/h (max.)		mbar (max. rel. 1))		kW 3~			dB(A) ²⁾		kg
	50 Hz	60 Hz	50 Hz	60 Hz	50 Hz	60 Hz	Ⓜ	50 Hz	60 Hz	
SV 8.190/5	96	115	-250 / +350	-250 / +350	1,5	1,8	1	68	72	32
SV 7.330/5	147	178	-300 / +475	-375 / +500	3,0	3,6	2	76	78	41

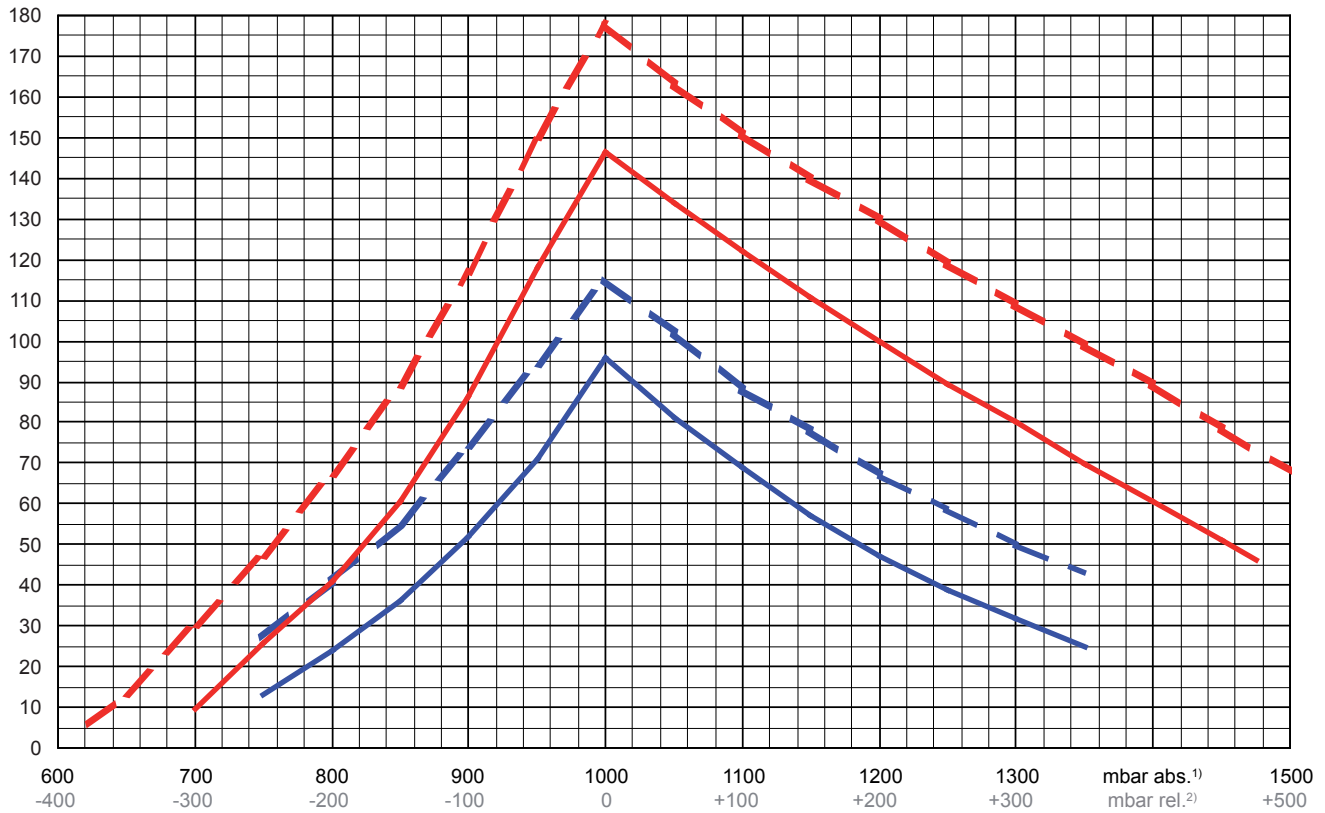
Ⓜ	1 2	3~	1,5 / 1,8 kW • 50 Hz: 190-255/330-440 V		2860 min ⁻¹		6,0-6,95/3,5-4,0 A • 60 Hz: 190-290/330-500 V		3400 min ⁻¹		7,5-6,1/4,3-3,5 A	
			3,0 / 3,6 kW • 50 Hz: 230/400 V		2870 min ⁻¹		12,5/7,2 A • 60 Hz: 230/400 V		3380 min ⁻¹		12,5/7,2 A	
IP 55 • ISO F												

mm	a	b	b1	e	f	g	h	h1	k*	n	o	p	1 + 2
SV 8.190/5	54	285	392	118	112	171	427	324	397	285	75	240	2"
SV 7.330/5	65,5	350	466	145	130	202	464	390	485	335	104	290	2 1/2"

1) mbar relativ • mbar relative • mbar relatif • mbar relativo → mbar absolut (absolute • absolu • assoluto) = 1000 + (±x mbar rel.)
 2) bei mittlerer Belastung, beide Seiten abgeleitet • at medium load, both sides derived • à régime moyen, les deux côtés dérivés • a medio regime, entrambi i lati derivati :
 DIN EN ISO 2151 + DIN EN ISO 3744 (KpA = 3 dB(A))
 Maß k* ändert sich je nach Motorbaugröße. • The length k* is different according to the motor size. • La longueur k* est différente selon la grandeur du moteur • La lunghezza k* è differente secondo la grandezza del motore.

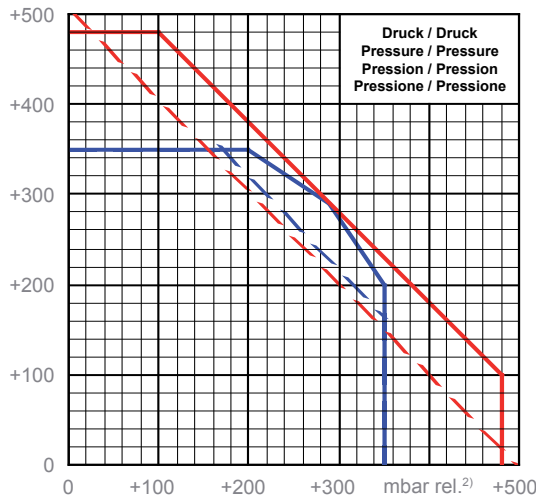
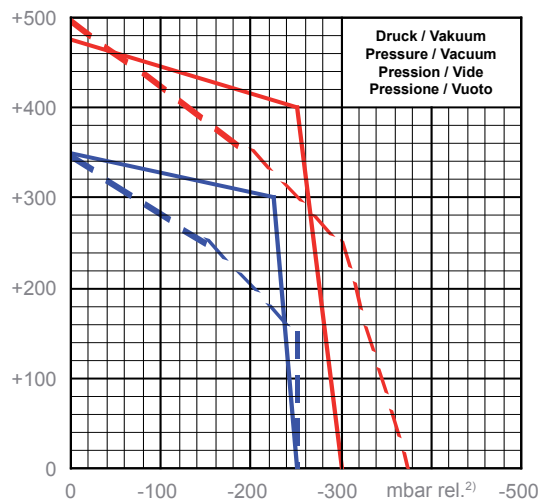
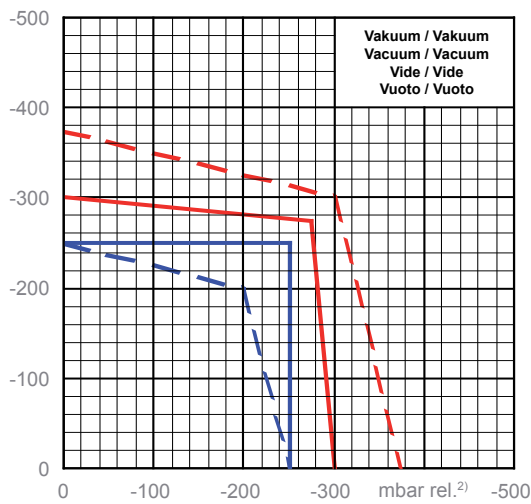
m³/h

Max. Liefermenge • Max. delivery rate • Max. quantité débitée • Mas. portata



mbar

Arbeitsbereich • Operational range • Gamme opérationnelle • Gamma operativa



— 50 Hz
 - - 60 Hz

— SV 8.190/5
 — SV 7.330/5

1) mbar absolut • mbar absolute • mbar absolu • mbar assoluto
 2) mbar relativ • mbar relative • mbar relatif • mbar relativo

Bezugsdaten (Atmosphäre) • Reference (atmosphere) • Référence (atmosphère) • Riferimento (atmosfera) : 1013 mbar, 20°C

Mögliche Abweichung • Allowable tolerance • Variation possible • Variazione possibile : ±10 %