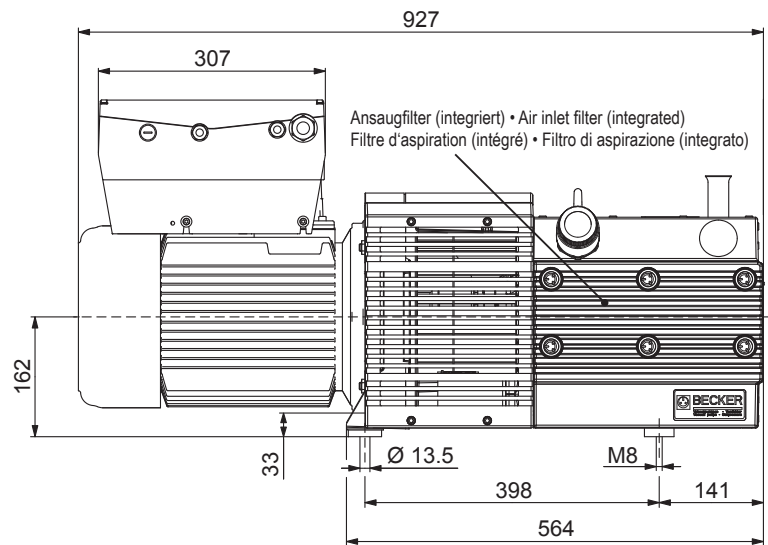
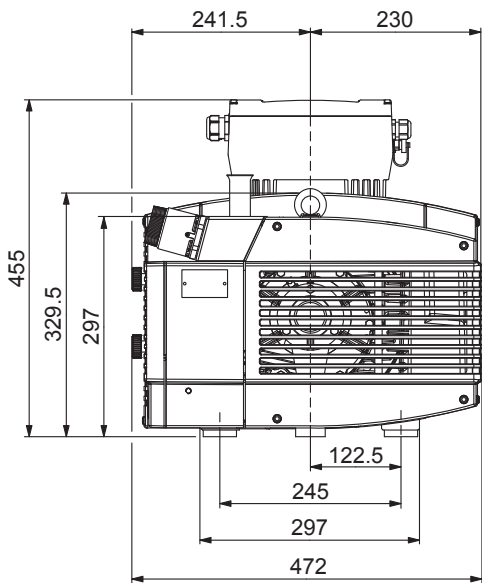
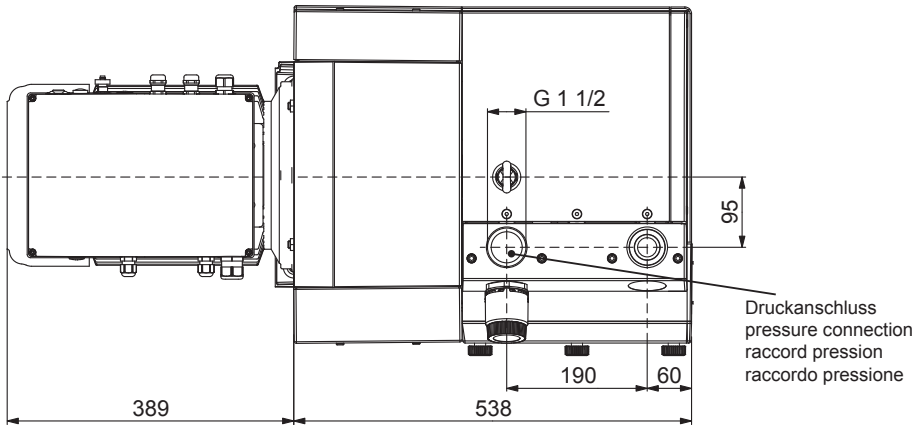


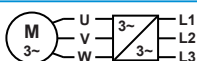
Drehschieber-Verdichter
Rotary vane compressors
Compresseurs à palettes
Compressori a palette

trockenlaufend, luftgekühlt, mit Frequenzumformer
 oil-free, air-cooled, with frequency inverter
 fonctionnant à sec, refroidies par air, avec convertisseur de fréquence
 funzionandi a secco, raffreddate ad aria, con convertitore di frequenza

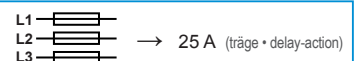


ds_kdt3.140.0-400_20.09.2012.pdf
 Änderungen vorbehalten • right of modification reserved
 sous réserve des modifications • sotto riserva di modificazioni

	m ³ /h (max.)	bar (max. relative ¹⁾)	kW 3~	Hz	kg
KDT 3.140/0-400	150	+1.5	7.5	30 - 60	149



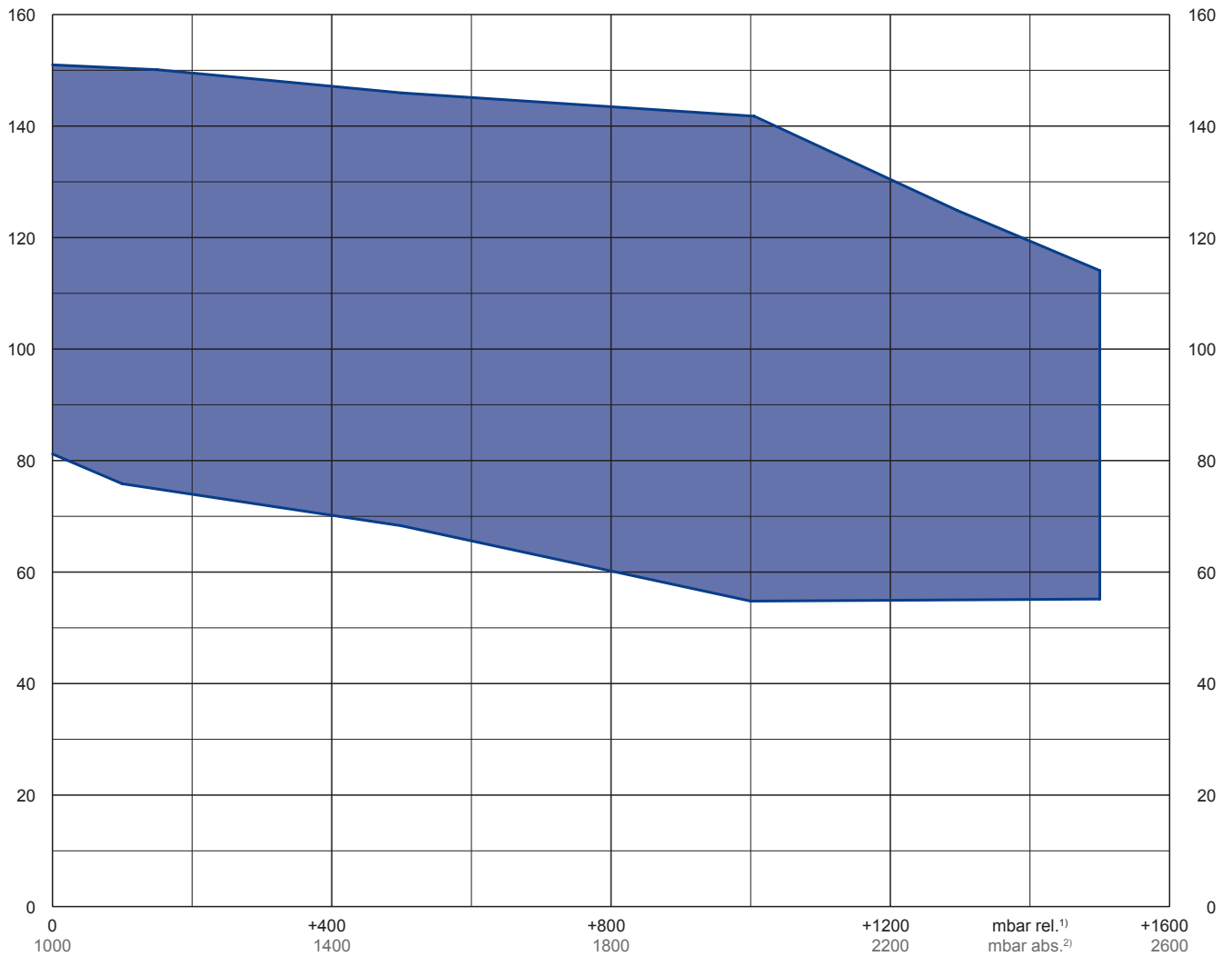
→ 3~ • 7.5 kW • 400 - 480 V ± 10% • 50/60 Hz • ≤ 1150 min⁻¹



¹⁾ bar relativ • bar relative • bar relatif • bar relativo
 Maßangaben in mm • dimensions in mm • mesures en mm • misure in mm

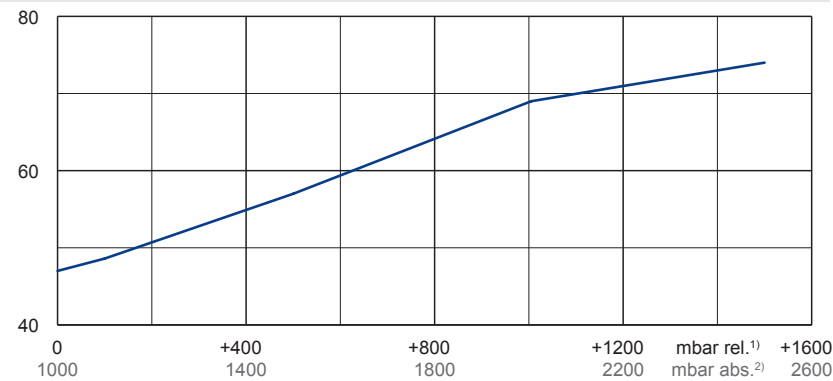
m³/h

Max. Blasluftmenge • max. blast air rate • max. débit d'air soufflé • mas. volume d'aria soffiata



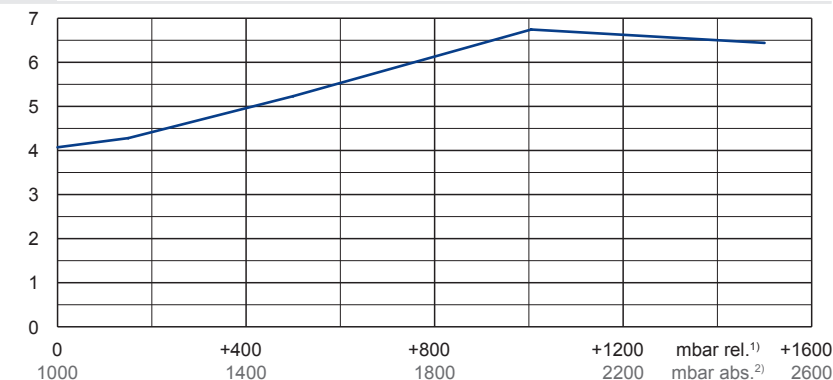
°C

Max. Drucklufttemperatur • max. temperature compressed air
max. température air comprimé • mas. temperatura aria compressa



kW

Max. Wellenleistung • Max. motor shaft power
Max. puissance du moteur axe • Mas. potenza del motore albero



VARIAIR
UNIT

— KDT 3.140/0-400

1) mbar relativ • mbar relative • mbar relatif • mbar relativo
2) mbar absolut • mbar absolute • mbar assoluto • mbar assoluto

Bezugsdaten (Atmosphäre) • Reference (atmosphere) • Référence (atmosphère) • Riferimento (atmosfera) : 1000 mbar, 20°C

Mögliche Abweichung • Allowable tolerance • Variation possible • Variazione possibile : ±5 %