

## SV 300/1

### Side channel blowers

- single stage and air-cooled
- with VARIAIR frequency inverter and pedestal

### Seitenkanal-Verdichter

- einstufig und luftgekühlt
- mit VARIAIR Frequenzumformer und Standfuß

### Soufflantes à canal latéral

- mono-étagées et refroidies par air
- avec VARIAIR convertisseur de fréquence et pied

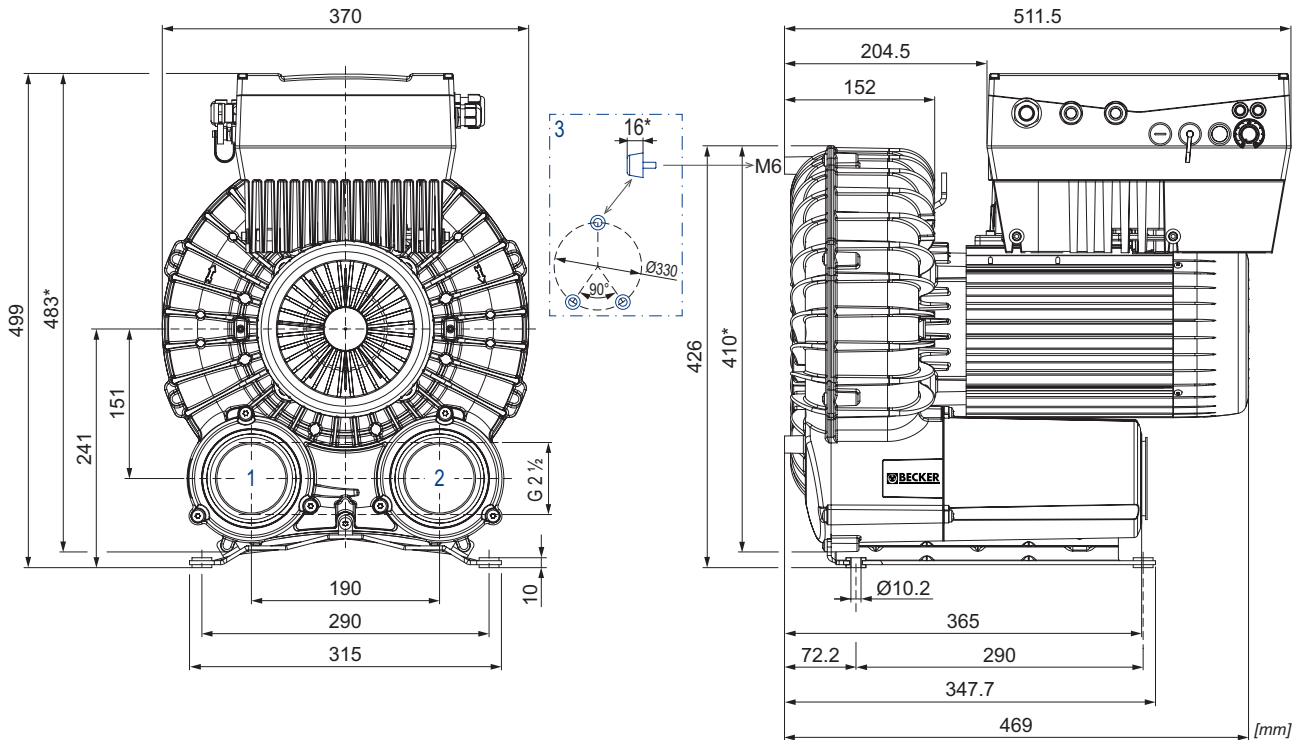
### Soffianti a canale laterale

- monostadio e raffreddate ad aria
- con VARIAIR convertitore di frequenza (inverter) e piedistallo

### Compresores de canal lateral

- una etapa y refrigerado por aire
- con VARIAIR variador de frecuencia y pie

**VARIAIR**  
UNIT



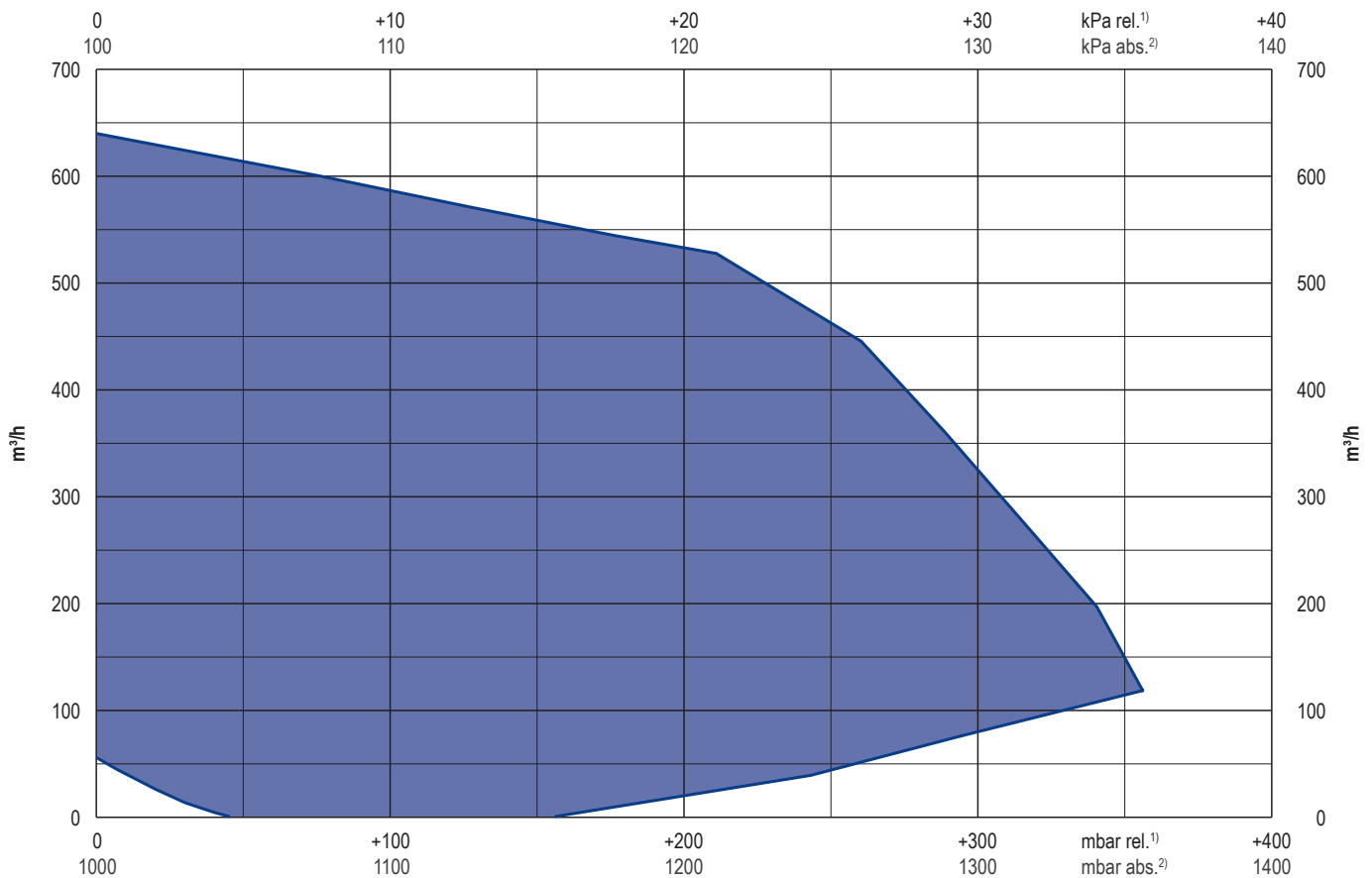
- 1 Vacuum connection  
Sauganschluss  
Raccord vide  
Raccordo aspirazione  
Conexión de vacío
- 2 Pressure connection  
Druckanschluss  
Raccord pression  
Raccordo pressione  
Conexión presión
- 3 Rubber buffer position (optional)  
Gummipufferposition (optional)  
Position de tampon en caoutchouc (optionnel)  
Posizione del respingente in gomma (opzionale)  
Posición del tope de goma (opcional)

m <sup>3</sup> /h	mbar rel.	Hz	kg	dB(A) <sup>1)</sup>
max.	max.			+230 mbar / 67 Hz
640	+355	10-100	49.5	74.5

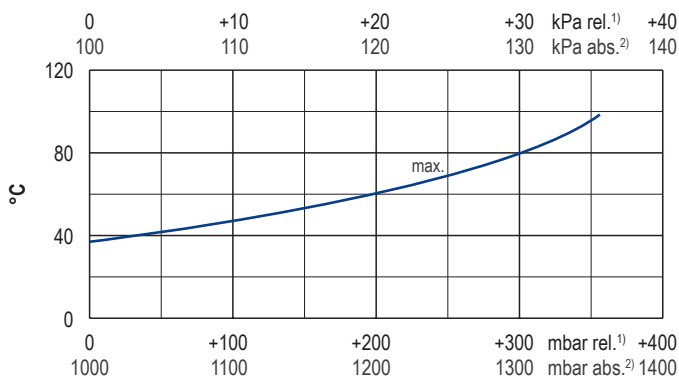
VAU.7.5/3: 7.5 kW • 400-480 V ±10% • 50/60 Hz	circuit breaker type C / 20 A

1) DIN EN ISO 3744 (KpA = 3 dB(A)) interval of 1m, at medium load, both connection sides piped	DIN EN ISO 3744 (KpA = 3 dB(A)) Abstand von 1m, bei mittlerer Belastung, beide Seiten abgeleitet	DIN EN ISO 3744 (KpA = 3 dB(A)) intervalle de 1m, à régime moyen, avec dérivation des deux côtés	DIN EN ISO 3744 (KpA = 3 dB(A)) intervallo di 1m, a medio regime, entrambi i lati derivati	DIN EN ISO 3744 (KpA = 3 dB(A)) intervalo de 1m, en media carga, derivados de ambos lados
* Device dimensions without pedestal under the silencer, with rubber buffers on the enclosure cover	Geräteabmaße ohne Standfuß unter den Schalldämpfern, mit Gummipuffern am Gehäusedeckel	Dimension d'appareil sans pied sous les silencieux, avec tampons en caoutchouc sur le couvercle	Dimensioni del dispositivo senza piedistallo sotto gli insonorizzatori, con respingenti in gomma sul coperchio dell'alloggiamento	Dimensiones del aparato sin pie bajo los silenciadores, con toques de goma en la tapa de la carcasa
• Dimensions in mm	Maßangaben in mm	Mesures en mm	Misure in mm	Dimensiones en mm

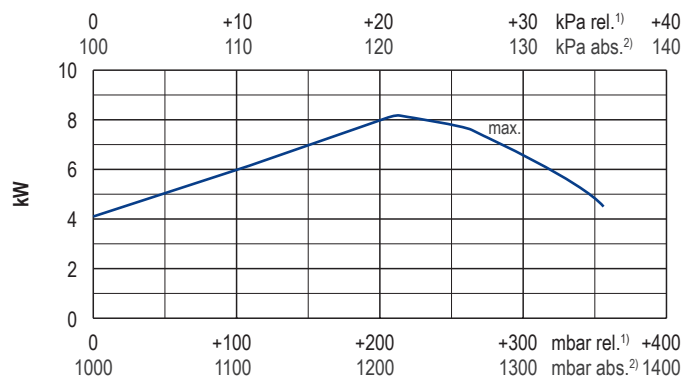
Blast air rate • Blasluftmenge • Débit d'air soufflé • Volume d'aria soffiata • Volumen de aire soplado



Exhaust air temperature • Ablufttemperatur • Température d'air à l'échappement  
Temperatura dell'aria scarica • Temperatura del aire de escape



Motor shaft power • Wellenleistung • Puissance du moteur axe  
Potenza del motore albero • Capacidad de eje del motor



1) relative relativ relatif relativo relativa  
2) absolute absolut absolu assoluto assoluta

• Reference data (atmosphere) Bezugsdaten (Atmosphäre) Référence (atmosphère) Riferimento (atmosfera) Referencia (atmosférica) 1000 mbar, 20°C  
• Tolerance Toleranz Tolérance Tolleranza Tolerancia ±10 %

Variants/Accessories

- with external suction filter
- with increased corrosion protection
- without pedestal under the silencers, with rubber buffers on the enclosure cover
- as standard pump without frequency inverter for 50/60Hz operation

Varianten/Zubehör

- mit externem Ansaugfilter
- mit erhöhtem Korrosionsschutz
- ohne Standfuß unter den Schalldämpfern, mit Gummipuffern am Gehäusedeckel
- als Standardpumpe ohne Frequenzumformer für 50/60Hz Betrieb

Variantes/Accessoires

- avec filtre d'aspiration externe
- avec protection accrue contre la corrosion
- sans pieds sous les silencieux, avec tampons en caoutchouc sur le couvercle
- comme une pompe standard sans convertisseur de fréquence pour un fonctionnement 50/60Hz

Varianti/Accessori

- con filtro di aspirazione esterno
- con una maggiore protezione anti-corrosione
- senza piedistallo sotto gli insonorizzatori, con respingenti in gomma sul coperchio dell'alloggiamento
- come una pompa standard senza convertitore di frequenza per 50/60Hz

Variantes/Accessorios

- con filtro de aspiración externo
- con el aumento de protección contra la corrosión
- sin pie bajo los silenciadores, con topes de goma en la tapa de la carcasa
- como una bomba estándar sin variador de frecuencia para la operación 50/60Hz

Performance data / dimensions can differ  
Combinations on request

Leistungsdaten / Abmessungen können abweichen  
Kombinationen auf Anfrage

Données de performance / mesures peuvent différer  
Combinaisons sur demande

Dati di performance / misure possono differire  
Combinazioni su richiesta

Datos de rendimiento / dimensiones pueden diferir  
Combinaciones a petición