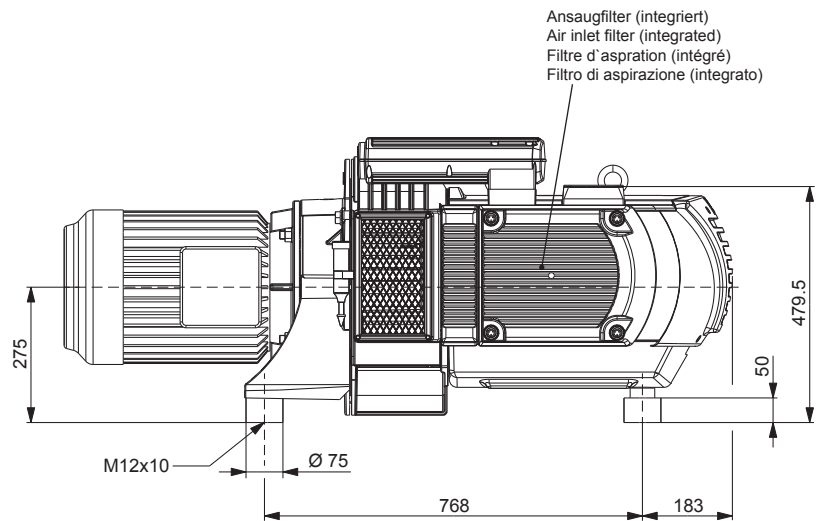
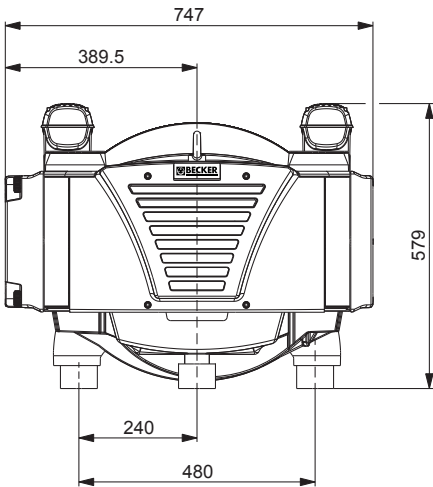
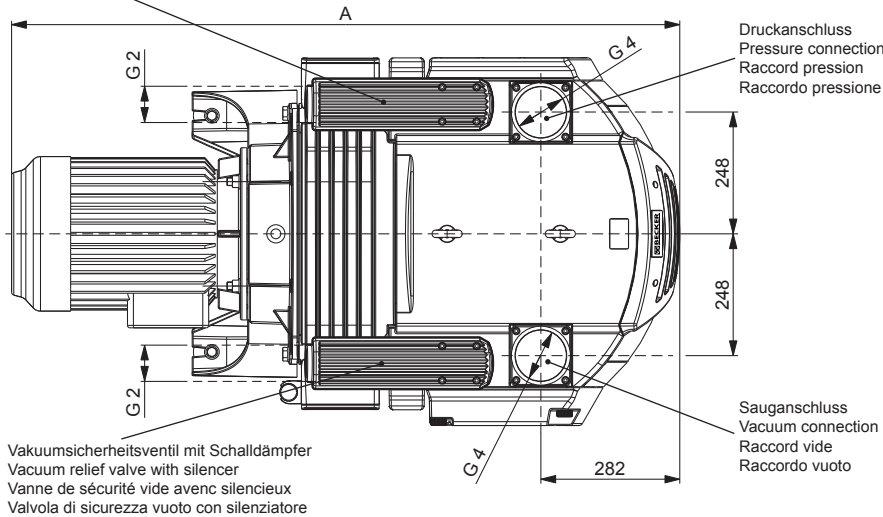


Drehschieber-Druck-Vakuumpumpen
Rotary vane pressure/vacuum pumps
Pompes combinées à palettes
Pompe combinata a palette

trockenlaufend, luftgekühlt
 oil-free, air-cooled
 fonctionnant à sec, refroidies par air
 funzionanti a secco, raffreddate ad aria

Varianten • variants variantes • varianti ⁴⁾	
DVTLF 2.400/0-69	DVTLF 2.500/0-69

Drucksicherheitsventil mit Schalldämpfer
 Pressure relief valve with silencer
 Vanne de sécurité pression avec silencieux
 Valvola di sicurezza pressione con silenziatore



	m ³ /h		bar relative ¹⁾		kW 3~		dB(A) ²⁾		mm ⁵⁾	kg	
	50 Hz	60 Hz	50 Hz	60 Hz	50 Hz	60 Hz	50 Hz	60 Hz	A		
DVTLF 2.400	380	455	±0.5	±0.5	11.0	12.5	1	79	81	≈1479	422
DVTLF 2.500	500	575	±0.5	±0.5	15.0	17.3	2	80	82	≈1510	420

Ⓜ	kW		V ³⁾		min ⁻¹		A		no.		
	50 Hz	60 Hz	50 Hz	60 Hz	50 Hz	60 Hz	50 Hz	60 Hz			
1	3~	11.0	12.5	400/690 ±10%	400/690 ±10%	720	864	24.0/14.4	28.4/16.4	B5 / Ø350 • IP 55 • Iso F	43219890300
2	3~	15.0	17.3	400/690 ±10%	460 ±10% Δ	980	1180	30.5/17.6	30.2	B5 / Ø350 • IP 55 • Iso F • 3x PTC 150°C • IE2	43479690300005GB

1) bar relativ • bar relative • bar relatif • bar relativo
 2) bei mittlerer Belastung, beide Seiten abgeleitet • at medium load, both connection sides piped • à régime moyen, avec dérivation des deux côtés • a medio regime, entrambi i lati derivati : DIN EN ISO 3744 (KpA = 3 dB(A))
 3) andere Spannungen auf Anfrage • other voltages on request • autres tensions sur demande • altre tensioni su richiesta
 4) Varianten • variants • variantes • varianti: /0-69 mit Staub-Abscheider • /0-69 with dust separator • /0-69 avec séparateur de la poussière • /0-69 con separatore delle polveri
 5) Maße ändern sich je nach Motorfabrikat • dimensions vary according to the motor manufacturer • mesures varient selon le fabricant du moteur • misure variano secondo la marca di motore
 Maßangaben in mm • dimensions in mm • mesures en mm • misure in mm

			Überdruck Pressure Pression Pression [bar]	50 Hz Unterdruck • Vacuum Vide • Vuoto [bar]			60 Hz Unterdruck • Vacuum Vide • Vuoto [bar]			
				0	-0.25	-0.5	0	-0.25	-0.5	
DVTLF 2.400	Saugluftmenge Débit d'air aspiré	Suction air rate Volume d'aria aspirata	[m³/h]	0	384	264	152	455	316	184
	Leistungaufnahme Puissance absorbée	Power absorbed Potenza assorbita	[kW]		4.4	5.2	6.3	6.1	6.9	7.8
	Blaslufttemperatur Température d'aria comprimé	Temperature compressed air Temperatura aria compressa	[°C]		44	60	92	50	66	97
	Saugluftmenge Débit d'air aspiré	Suction air rate Volume d'aria aspirata	[m³/h]	+0.25	360	247	138	433	301	174
	Leistungaufnahme Puissance absorbée	Power absorbed Potenza assorbita	[kW]		5.9	7.0	8.1	7.9	8.8	9.9
	Blaslufttemperatur Température d'aria comprimé	Temperature compressed air Temperatura aria compressa	[°C]		59	78	121	63	82	124
	Saugluftmenge Débit d'air aspiré	Suction air rate Volume d'aria aspirata	[m³/h]	+0.5	341	227	128	418	276	149
	Leistungaufnahme Puissance absorbée	Power absorbed Potenza assorbita	[kW]		7.8	8.8	9.7	9.7	10.5	11.1
	Blaslufttemperatur Température d'aria comprimé	Temperature compressed air Temperatura aria compressa	[°C]		73	100	143	73	104	149
DVTLF 2.500	Saugluftmenge Débit d'air aspiré	Suction air rate Volume d'aria aspirata	[m³/h]	0	499	348	206	578	420	251
	Leistungaufnahme Puissance absorbée	Power absorbed Potenza assorbita	[kW]		7.7	8.2	9.1	10.4	10.6	11.5
	Blaslufttemperatur Température d'aria comprimé	Temperature compressed air Temperatura aria compressa	[°C]		53	68	100	59	74	105
	Saugluftmenge Débit d'air aspiré	Suction air rate Volume d'aria aspirata	[m³/h]	+0.25	483	331	191	564	404	235
	Leistungaufnahme Puissance absorbée	Power absorbed Potenza assorbita	[kW]		9.2	10.3	11.0	12.1	12.6	13.6
	Blaslufttemperatur Température d'aria comprimé	Temperature compressed air Temperatura aria compressa	[°C]		65	85	125	70	89	131
	Saugluftmenge Débit d'air aspiré	Suction air rate Volume d'aria aspirata	[m³/h]	+0.5	464	314	176	537	373	210
	Leistungaufnahme Puissance absorbée	Power absorbed Potenza assorbita	[kW]		10.9	12.3	12.9	13.9	14.9	15.6
	Blaslufttemperatur Température d'aria comprimé	Temperature compressed air Temperatura aria compressa	[°C]		77	104	153	81	107	174

Bezugsdaten (Atmosphäre) • reference (atmosphere) • référence (atmosphère) • riferimento (atmosfera) : 1000 mbar, 20°C
Mögliche Abweichung • allowable tolerance • variation possible • variazione possibile : ±5 %
Blasluftmenge auf Anfrage • blast air rate on request • débit d'air soufflé sur demande • volume d'aria soffiata su richiesta