

U 4.300

Rotary vane vacuum pumps

- oil-lubricated and air-cooled
- incl. integrated non return valve, PT100

Drehschieber-Vakuumpumpen

- ölgeschmiert und luftgekühlt
- inkl. integriertem Rückschlagventil, PT100

Pompes à vide à palettes

- lubrifiées et refroidies par air
- incl. soupape anti-retour intégré, PT100

Pompe per vuoto a palette

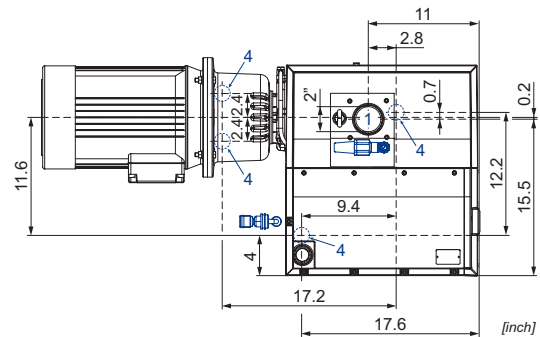
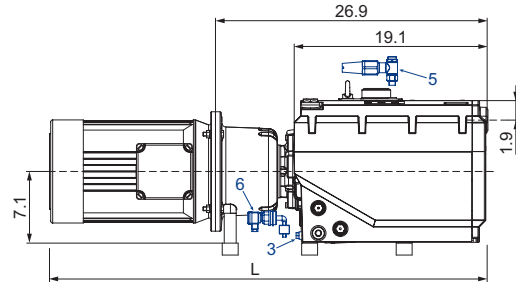
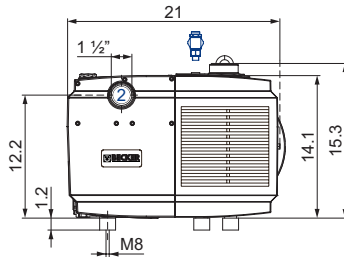
- lubrificate ad olio e raffreddate ad aria
- incl. valvola non ritorno integrato, PT100

Bombas de vacío de paletas

- con aceite y refrigerado por aire
- incl. válvula antirretorno, PT100



fig.: U 4.300

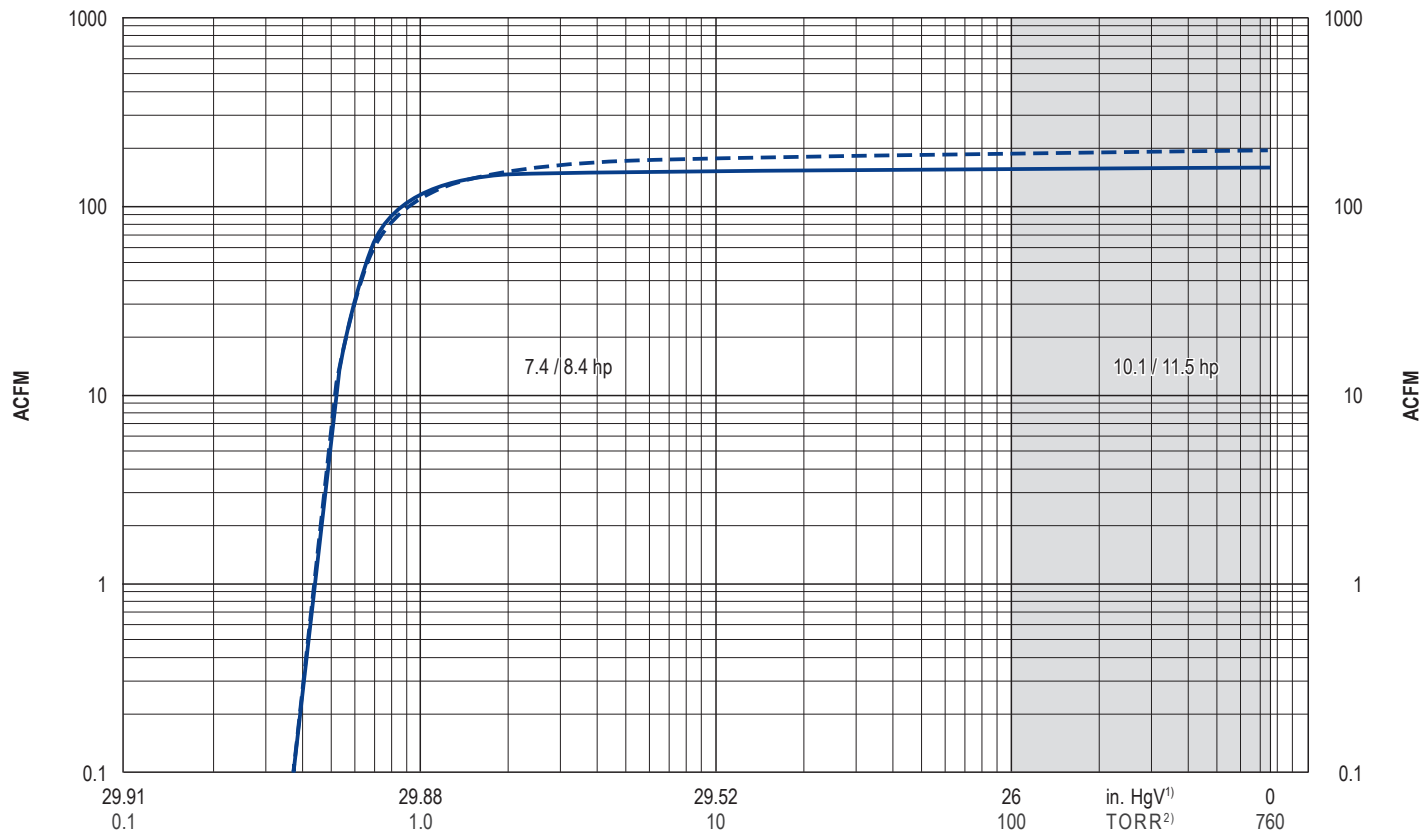


- | | |
|--|--|
| 1 Vacuum connection (non return valve integrated)
Sauganschluss (Rückschlagventil integriert)
Raccord vide (soupape anti-retour intégré)
Raccordo aspirazione (valvola non ritorno integrato)
Conexión de vacío (válvula antirretorno integrada) | 2 Exhaust air connection
Abluftanschluss
Raccord échappement d'air
Raccordo scarico aria
Conexión aire residual |
| 3 PT100 connection
PT100 Anschluss
Raccord PT100
Raccordo PT100
Conexión PT100 | 4 Rubber buffer position
Gummipufferposition
Position de amortisseur en caoutchouc
Posizione del ammortizzatore in gomma
Posición amortiguadores de goma |
| 5 Gas ballast valve (optional)
Gasballastventil (optional)
Soupape de feste d'air (en option)
Valvola di zavoratrice (opzionale)
Válvula de lastre de gas (opcional) | 6 Level transmitter (optional)
Niveaugeber (optional)
Capteur de niveau (en option)
Indicatore di livello (opzionale)
Transmisor de nivel (opcional) |

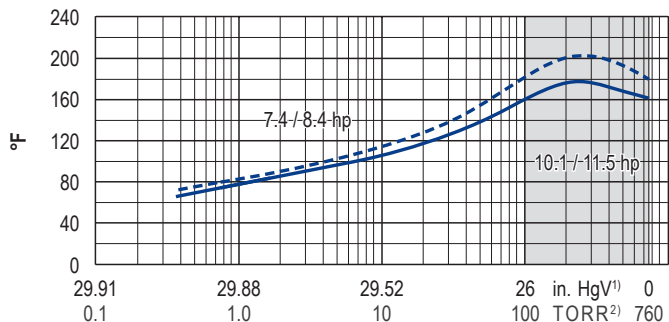
CFM ¹⁾		in. HgV ²⁾		hp 3~		lbs	dB(A) ³⁾		U.S. gal. ⁴⁾
50 Hz	60 Hz	50 Hz	60 Hz	50 Hz	60 Hz		50 Hz	60 Hz	
177	212	<29.9 - 26	<29.9 - 26	7.4	8.9	206.2 + (M)	74	76	1.85
		<29.9 - 18.1	<29.9 - 18.1	10.1	12.1				

(M)	50 Hz					60 Hz					lbs	№ IP55 • ISO F • bimetal	L inch	№ U 4.300
	hp	V ±10%	rpm	A	hp	V ±10%	rpm	A						
1	3~ 7.4	Δ 400	IE3 1450	11.1	8.9	Δ 460 Δ 400	IE3 -	1740 1715	11.0 12.6	112.5	42889490300003RE	42.3	G024304	
2	3~	-			8.9	YY230/Y460 208	IE3/UL/CSA	1745 1730	22.0/11.0 24.0	112.5	42989407300114RE	42.3	G024357	
3	3~ 7.4	Δ200/Y350			8.9	Δ220/Y380-400 Δ200/Y350	IE3 -							
4	3~	-			8.9	Δ 400 / Y 690	IE3/UL/CSA	1740	12.5/7.2	112.5	42989454300114RE	42.3		
5	3~ 10.1	Δ 400	IE3 1445	16.0	12.1	Δ 460 Δ 400	IE3 -	1735 1725	15.5 18.0	121.3	43089490300003RE	43.9	G021671	
6	3~	-			12.1	YY230/Y460 208	IE3/UL/CSA	1763 1760	33.6/16.8 33.8	13.2	43189407300114TA	42.5	G018563	
7	3~ 10.1	Δ200/Y350	1450	31.8/18.3	12.1	Δ220/Y380-400 Δ200/Y350	IE3 -	1760 1745	31.5/18.2-17.3 33.9/19.5	121.3	43089453300003RE	43.9	G018628	
8	3~	-			12.1	Δ 400 / Y 690	IE3	1760	19.2/11.1	121.3	43189454300003RE	43.9	G018679	

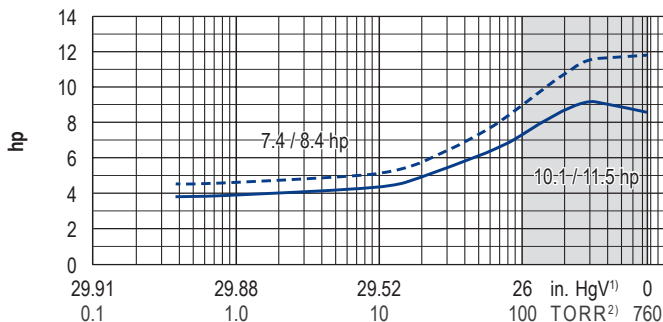
- | | | | | |
|--|--|---|--|--|
| 1) Nominal capacity | Nennsaugvermögen | Débit nominal d'aspiration | Portata nominale | Capacidad nominal |
| 2) For continuous operation | Für Dauerbetrieb | Pour service continu | mbar assoluto per servizio continuo | Para el funcionamiento continuo |
| 1) DIN EN ISO 3744 (KpA = 3 dB(A)) interval of 39.4inch, at medium load, both connection sides piped | DIN EN ISO 3744 (KpA = 3 dB(A)) Abstand von 39.4inch, bei mittlerer Belastung, beide Seiten abgeleitet | DIN EN ISO 3744 (KpA = 3 dB(A)) intervalle de 39.4inch, à régime moyen, avec dérivation des deux côtés | DIN EN ISO 3744 (KpA = 3 dB(A)) intervallo di 39.4inch, a medio regime, entrambi i lati derivati | DIN EN ISO 3744 (KpA = 3 dB(A)) intervalo de 39.4inch, en media carga, derivados de ambos lados |
| 2) Becker Lube: M 100 (mineral), S 100 (synthetic) + SL 100 (food)
US industry: SS100 (semisynthetic) + PS100 (synthetic PAO) | Becker Lube: M 100 (mineral), S 100 (synthetic) + SL 100 (food)
US Industrie: SS100 (semisynthetic) + PS100 (synthetic PAO) | Becker Lube: M 100 (mineral), S 100 (synthetic) + SL 100 (food)
US marché: SS100 (semisynthetic) + PS100 (synthetic PAO) | Becker Lube: M 100 (mineral), S 100 (synthetic) + SL 100 (food)
US mercato: SS100 (semisynthetic) + PS100 (synthetic PAO) | Becker Lube: M 100 (mineral), S 100 (synthetic) + SL 100 (food)
US mercado: SS100 (semisynthetic) + PS100 (synthetic PAO) |
| • Dimensions in inch | Maßangaben in inch | Mesures en inch | Misure in inch | Dimensiones en inch |



Exhaust air temperature • Ablufttemperatur • Température d'air à l'échappement
Temperatura dell'aria scarica • Temperatura del aire de escape



Motor shaft power • Wellenleistung • Puissance du moteur axe
Potenza del motore albero • Capacidad de eje del motor



— 50 Hz
- - - 60 Hz
refers to the intake pressure
bezogen auf den Ansaugdruck
se réfère à la pression d'aspiration
riferisi al pressione d'aspirazione
referido a la presión atmosférica

1) relative relativ relatif relativo relativa
2) absolute absolut absolu assoluto absoluta
▪ reference data Bezugsdaten référence riferimento referencia
(atmosphere) (Atmosphäre) (atmosphère) (atmosfera) (atmosférica)
▪ tolerance Toleranz tolérance tolleranza tolerancia
0 in. HgV,
68°F
±10 %

Variants/Accessories

- with gas ballast valve
- with oil-to-water heat exchanger
- with oil bath heating, level transmitter and thermostat
- with suction filter

Varianten/Zubehör

- mit Gasballastventil
- mit Öl-Wasser-Kühler
- mit Ölbadheizung, Niveaugeber und Thermostat
- mit Ansaugfilter

Variantes/Accessoires

- avec soupape de l'este d'air
- avec réfrigérant à l'huile et à l'eau
- avec chauffage du bain d'huile, capteur de niveau et thermostat
- avec filtre d'aspiration

Varianti/Accessori

- con valvola di zavoratrice
- con radiatore ad oli-acqua
- con riscaldamento a bagno d'olio, indicatore di livello e termostato
- con filtro di aspirazione

Variantes/Acesorios

- con válvula de lastre de gas
- con intercambiador de calor aceite-agua
- con calefacción para aceite, transmisor de nivel y termostato
- con filtro de aspiración

Performance data / dimensions can differ
Combinations on request

Leistungsdaten / Abmessungen können abweichen
Kombinationen auf Anfrage

Données de performance / mesures peuvent différer
Combinaisons sur demande

Dati di performance / misure possono differire
Combinazioni su richiesta

Datos de rendimiento / dimensiones pueden diferir
Combinaciones a petición

