

KVX 3.140

Rotary vane vacuum pumps – for x-tra operating hours

- oil-free and air-cooled
- incl. integrated suction filter, vacuum regulating valve and integrated blow off valve

Drehschieber-Vakuumpumpen – für x-tra Betriebsstunden

- trockenlaufend und luftgekühlt
- inkl. integriertem Ansaugfilter, Vakuumregulierventil und integriertem Abblaseventil

Pompes à vide à palettes – pour le heures de travail x-tra

- fonctionnant à sec et refroidies par air
- incl. filtre d'aspiration intégré, soupape de regulage vide et soupape d'échappement intégré

Pompe per vuoto a palette – per x-tra ore operative

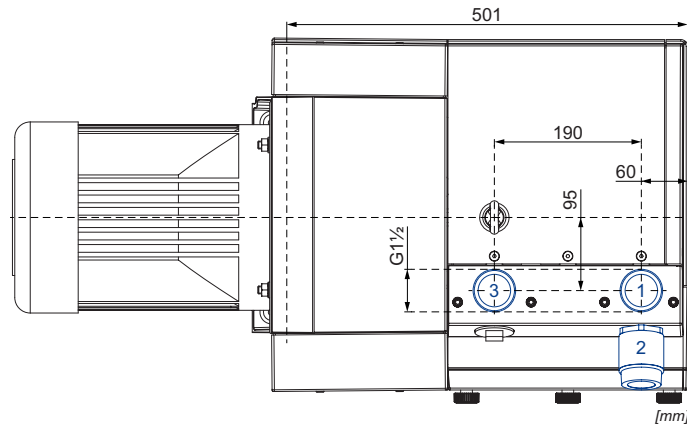
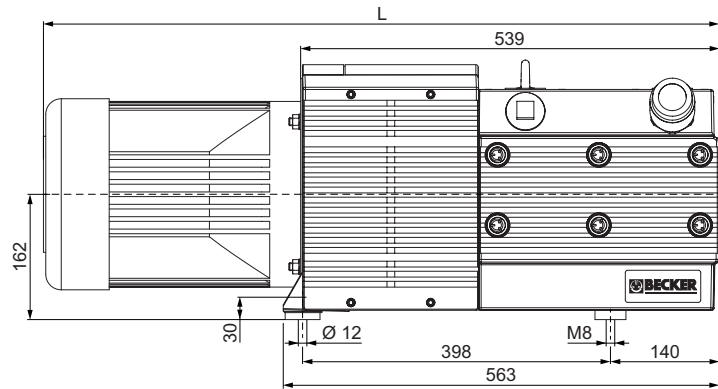
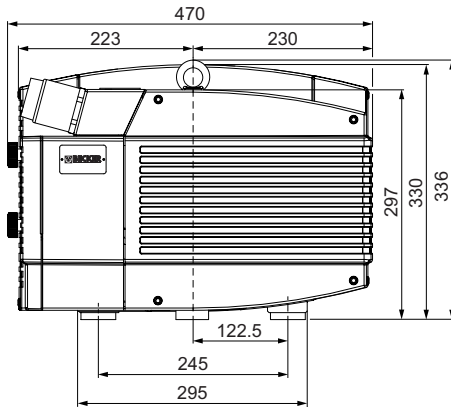
- funzionanti a secco e raffreddate ad aria
- incl. filtro di aspirazione integrato, valvola regolazione vuoto e valvola di sfogo integrato

Bombas de vacío de paletas – para las horas de funcionamiento x-tra

- sin aceite y refrigerado por aire
- incl. filtro de aspiración integrado, válvula reguladora de vacío y válvula de escape integrado



fig.: KVX 3.80



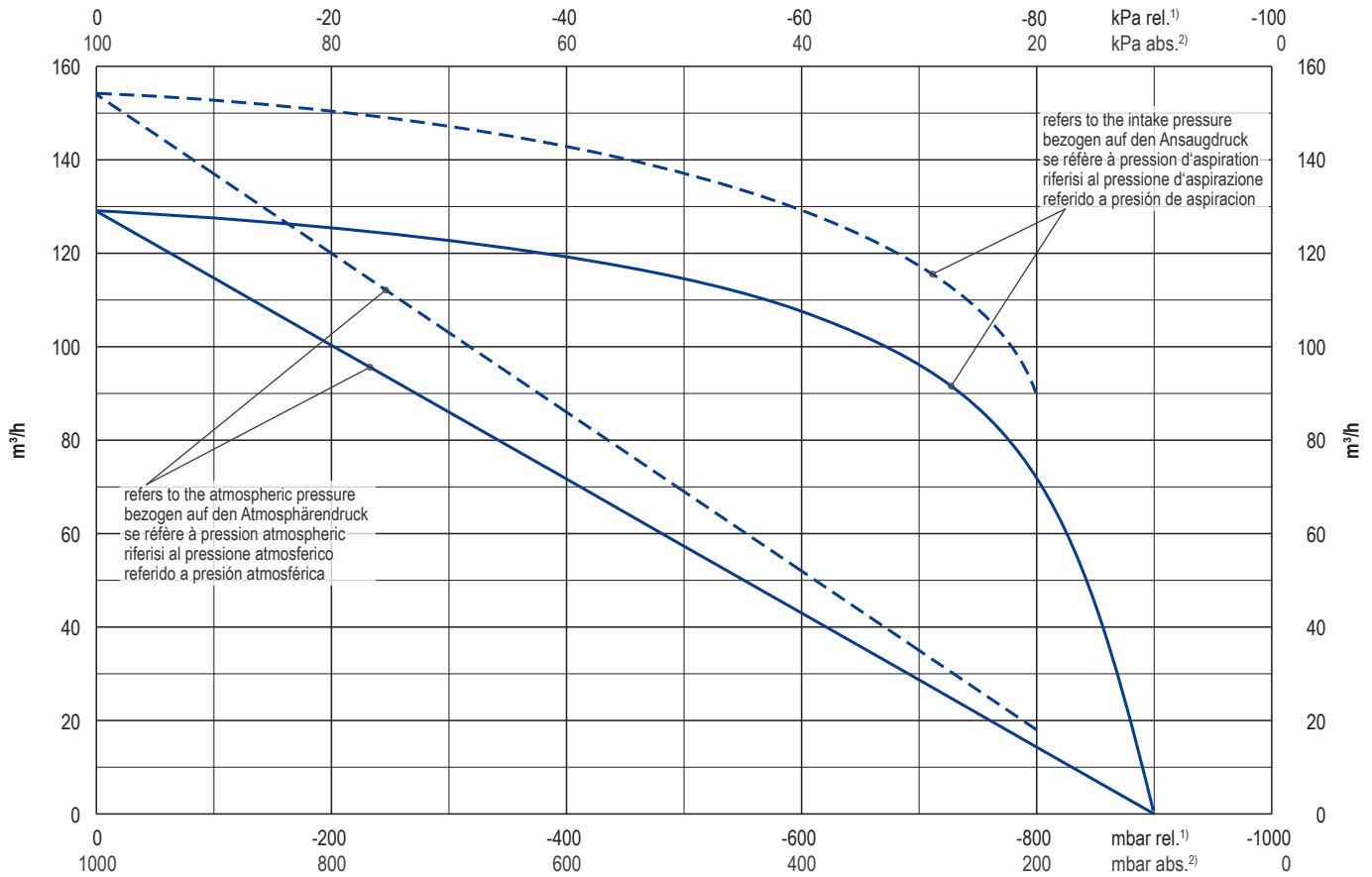
- 1 Vacuum connection
Sauganschluss
Raccord vide
Raccordo aspirazione
Conexión de vacío
- 2 Vacuum regulating valve
Vakuumregulierventil
Soupape de regulage vide
Valvola regolazione vuoto
Válvula reguladora de vacío
- 3 KVX 3.140/0-54
Exhaust air connection
Abluftanschluss
Raccord échappement d'air
Raccordo scarico aria
Conexión aire residual

m ³ /h		mbar abs.		kW 3~		kg	dB(A) ¹⁾	
50 Hz	60 Hz	50 Hz	60 Hz	50 Hz	60 Hz		50 Hz	60 Hz
129	154	100	200	4.0	4.8	78 + (M)	76	79

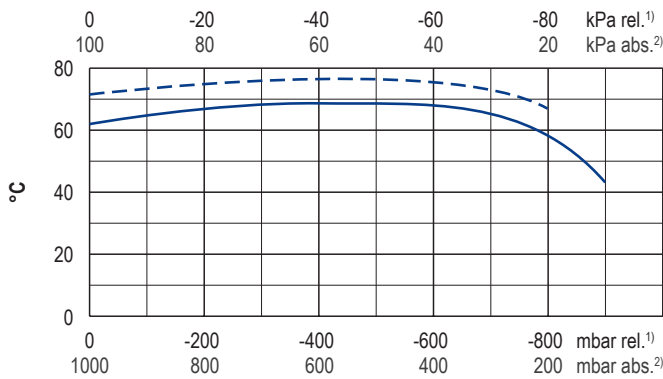
(M)	50 Hz					60 Hz					kg	№	L mm
	kW	V	min ⁻¹	A	kW	V	min ⁻¹	A	IP55 • ISO F • bimetal				
3~	4.0	Δ230/Y400	IE3	1448	14.8/8.5	4.8	Δ265/Y460 Δ230/Y400	IE3 –	1750 1730	14.8/8.5 15.9/9.2	36	42689422300003RE	829
3~	–	–	–	–	–	4.8	YY230/Y460 208	IE3/UL/CSA –	1760 1755	18.8/9.4 19.1	40	42789407300114TA	862
3~	4.0	Δ200/Y350	IE3/UL/CSA	1467	20.3/11.7	4.5	Δ220/Y380-400 Δ200/Y350	IE3/UL/CSA –	1760 1753	18.5/10.7 19.0/11.0	40	42689453300114TA	862
3~	–	–	–	–	–	4.8	Δ 400	IE3/UL/CSA	1775	10.75/6.2	64.5	42789454300114RE	966.5

- 1) DIN EN ISO 3744 (KpA = 3 dB(A)) interval of 1m, at medium load, both connection sides piped
DIN EN ISO 3744 (KpA = 3 dB(A)) Abstand von 1m, bei mittlerer Belastung, beide Seiten abgeleitet
DIN EN ISO 3744 (KpA = 3 dB(A)) intervalle de 1m, à régime moyen, avec dérivation des deux côtés
DIN EN ISO 3744 (KpA = 3 dB(A)) intervallo di 1m, a medio regime, entrambi i lati derivati
DIN EN ISO 3744 (KpA = 3 dB(A)) intervalo de 1m, en media carga, derivados de ambos lados
- Dimensions in mm
Maßangaben in mm
Mesures en mm
Misure in mm
Dimensiones en mm

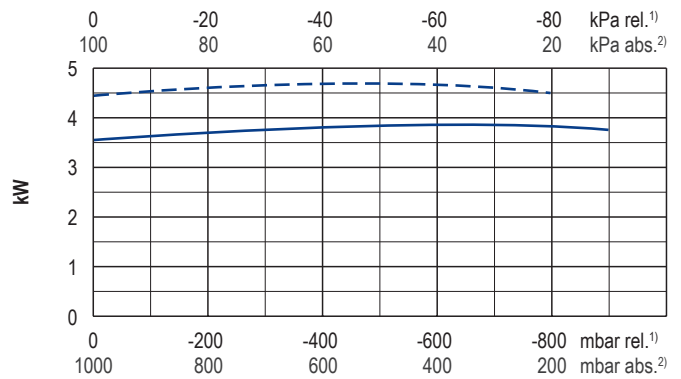
Suction air rate • Saugluftmenge • Débit d'air aspiré • Volume d'aria aspirata • Volumen de aire aspirado



Exhaust air temperature • Ablufttemperatur • Température d'air à l'échappement
Temperatura dell'aria scarica • Temperatura del aire de escape



Motor shaft power • Wellenleistung • Puissance du moteur axe
Potenza del motore albero • Capacidad de eje del motor



— 50 Hz
- - - 60 Hz

1) relative relativ relativ relativo relativa
2) absolute absolut absolu assoluto assoluta

▪ Reference data Bezugsdaten Référénc (atmosphère) Riferimento (atmosfera) Referencia (atmosférica) 1000 mbar, 20° C
▪ Tolerance Toleranz Tolérance Tolleranza Tolerancia ±5 %

Variants/Accessories

- with exhaust air connection
- with external suction filter
- in sound proof box SH 13
- as standard pump (KVT 3.140)

Varianten/Zubehör

- mit Abluftanschluss
- mit externem Ansaugfilter
- in Schallhaube SH 13
- als Standardpumpe (KVT 3.140)

Variantes/Accessoires

- avec raccord échappement d'air
- avec filtre d'aspiration externe
- dans caisse d'insonorisation SH 13
- comme une pompe standard (KVT 3.140)

Varianti/Accessori

- con raccordo scarico aria
- con filtro di aspirazione esterno
- in casse insonorizzanti SH 13
- come una pompa standard (KVT 3.140)

Variantes/Accesorios

- con conexión aire residual
- con filtro de aspiración externo
- en caja a prueba de sonido SH 13
- como una bomba estándar (KVT 3.140)



with frequency inverter

Performance data / dimensions can differ
Combinations on request

mit Frequenzumrichter

Leistungsdaten / Abmessungen können abweichen
Kombinationen auf Anfrage

avec convertisseur de fréquence

Données de performance / mesures peuvent différer
Combinaisons sur demande

con convertitore di frequenza

Dati di performance / misure possono differire
Combinazioni su richiesta

con variador de frecuencia

Datos de rendimiento / dimensiones pueden diferir
Combinaciones a petición



WWW.BECKER-INTERNATIONAL.COM

Right of modification reserved / Änderungen vorbehalten / Sous réserve des modifications / Sotto riserva di modificazioni / Derecho a modificaciones reservado
14.06.2017