

# KVX 3.100

## Rotary vane vacuum pumps – for x-tra operating hours

- oil-free and air-cooled
- incl. integrated suction filter, vacuum regulating valve and integrated blow off valve

## Drehschieber-Vakuumpumpen – für x-tra Betriebsstunden

- trockenlaufend und luftgekühlt
- inkl. integriertem Ansaugfilter, Vakuumregulierventil und integriertem Abblaseventil

## Pompes à vide à palettes – pour le heures de travail x-tra

- fonctionnant à sec et refroidies par air
- incl. filtre d'aspiration intégré, soupape de reglage vide et soupape d'échappement intégré

## Pompe per vuoto a palette – per x-tra ore operative

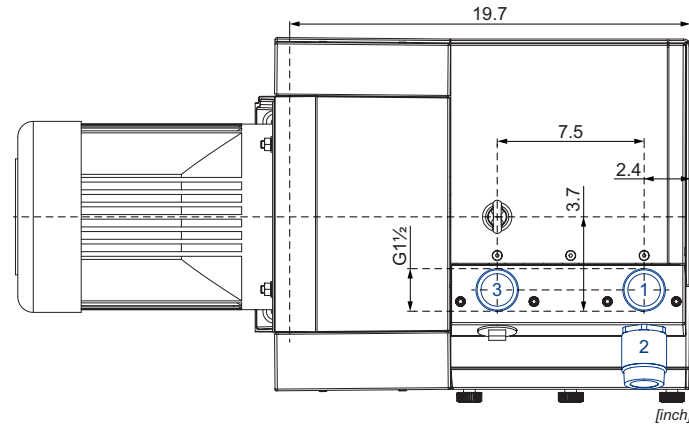
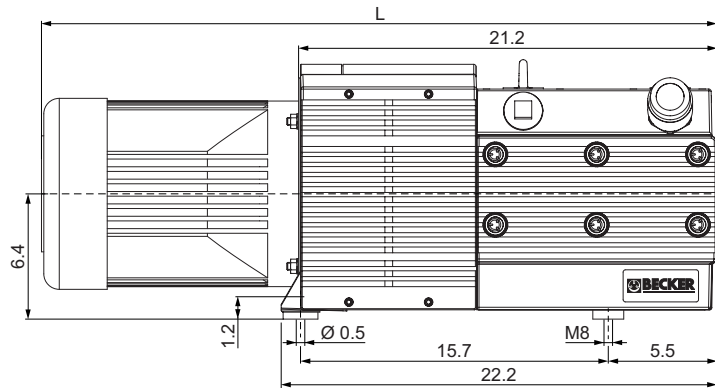
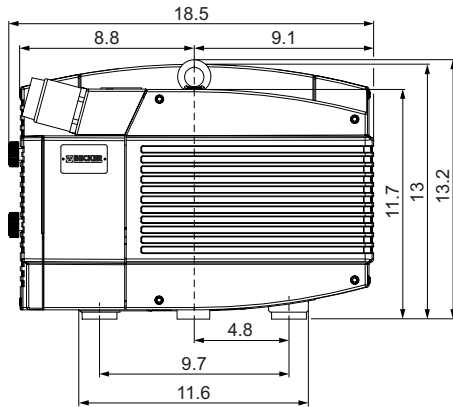
- funzionanti a secco e raffreddate ad aria
- incl. filtro di aspirazione integrato, valvola regolazione vuoto e valvola di sfianto integrato

## Bombas de vacío de paletas – para las horas de funcionamiento x-tra

- sin aceite y refrigerado por aire
- incl. filtro de aspiración integrado, válvula reguladora de vacío y válvula de escape integrado



fig.: KVX 3.80



- 1 Vacuum connection  
Sauganschluss  
Raccord vide  
Raccordo aspirazione  
Conexión de vacío
- 2 Vacuum regulating valve  
Vakuumregulierventil  
Soupape de reglage vide  
Valvola regolazione vuoto  
Válvula reguladora de vacío
- 3 KVX 3.100/0-54  
Exhaust air connection  
Abluftanschluss  
Raccord échappement d'air  
Raccordo scarico aria  
Conexión aire residual

CFM		in. HgV		lbs	dB(A) <sup>1)</sup>	
50 Hz	60 Hz	50 Hz	60 Hz		50 Hz	60 Hz
58	66	26.6	26.6	156 + (M)	75	77

(M)	50 Hz				60 Hz				lbs	No	L inch			
	hp	V	rpm	A	hp	V	rpm	A						
3~	4.0	Δ230/Y400	IE3	1444	12.1/7.0	4.8	Δ265/Y460 Δ230/Y400	IE3 -	1736 1705	12.0/6.92 12.7/7.35	63.9	IP55 • ISO F • bimetal	42489422300003RE	33.2
3~	4.0	Δ230/Y400	IE3	1460	12.3/7.1	4.8	Δ265/Y460 Δ230/Y400	IE3 -	1755 1745	12.0/6.9 12.3/7.1	81.6	UL (E365362) • CSA • CC (334B) IP55 • ISO F • bimetal	42489422300114RE	33.5
3~	-	-	-	-	-	4.8	YY230/Y460 YY208	IE3 -	1755 1735	12.7/6.3 13.5	81.6	UL (E365362) • CSA • CC (334B) IP55 • ISO F • bimetal	42589407300114RE	33.5
3~	4.0	Δ200/Y350	-	1465	14.2/8.2	4.8	Δ220/Y380-400 Δ200/Y350	IE3 -	1755 1745	13.5/7.8-7.5 13.8/8.0	81.6	UL (E365362) • CSA • CC (334B) IP55 • ISO F • bimetal	42489453300114RE	33.5
3~	-	-	-	-	-	4.8	Δ 400	IE3	1760	7.6/4.4	81.6	UL (E365362) • CSA • CC (334B) IP55 • ISO F • bimetal	42589454300114RE	33.5

1) DIN EN ISO 3744 (KpA = 3 dB(A))  
interval of 39.4 inch, at medium load,  
both connection sides piped

DIN EN ISO 3744 (KpA = 3 dB(A))  
Abstand von 39.4 inch, bei mittlerer  
Belastung, beide Seiten abgeleitet

DIN EN ISO 3744 (KpA = 3 dB(A))  
intervalle de 39.4 inch, à régime moy-  
en, avec dérivation des deux côtés

DIN EN ISO 3744 (KpA = 3 dB(A))  
intervallo di 39.4 inch, a medio regime,  
entrambi i lati derivati

DIN EN ISO 3744 (KpA = 3 dB(A))  
intervalo de 39.4 inch, en media carga,  
derivados de ambos lados

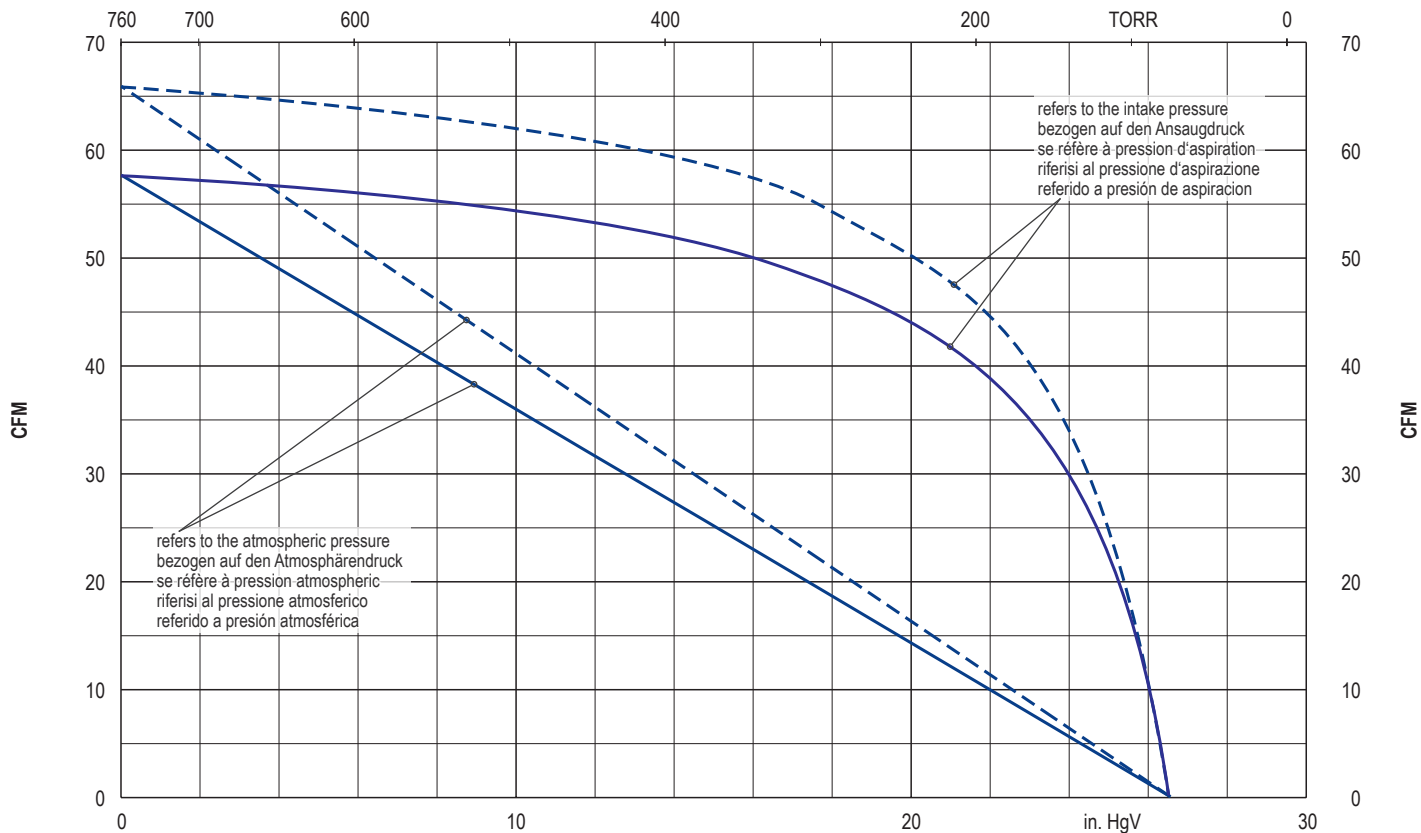
• Dimensions in inch

Maßangaben in inch

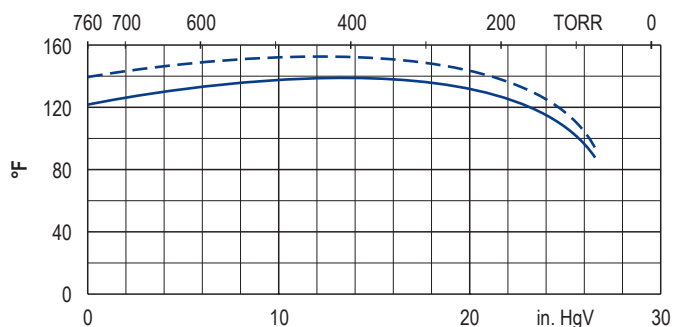
Mesures en inch

Misure in inch

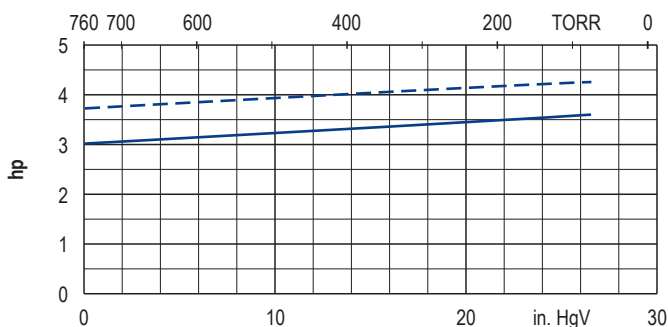
Dimensiones en inch



Exhaust air temperature • Ablufttemperatur • Température d'air à l'échappement  
Temperatura dell'aria scarica • Temperatura del aire de escape



Motor shaft power • Wellenleistung • Puissance du moteur axe  
Potenza del motore albero • Capacidad de eje del motor



— 50 Hz  
- - - 60 Hz

• Reference data (atmosphere) • Tolerance  
Bezugsdaten (Atmosphäre) • Toleranz  
Référéce (atmosphère) • Tolérance  
Riferimento (atmosfera) • Tolleranza  
Referencia (atmosférica) • Tolerancia  
0 in. HgV, 68°F, ±5 %

**Variants/Accessories**

- Exhaust air connection
- External suction filter
- Sound proof box SH 13
- Standard pump (KVT 3.100)

**Varianten/Zubehör**

- Abluftanschluss
- Externer Ansaugfilter
- Schallhaube SH 13
- Standardpumpe (KVT 3.100)

**Variantes/Accessoires**

- Raccord échappement d'air
- Filtre d'aspiration externe
- Caisse d'insonorisation SH 13
- Pompe standard (KVT 3.100)

**Varianti/Accessori**

- Raccordo scarico aria
- Filtro di aspirazione esterno
- Casse insonorizzanti SH 13
- Pompa standard (KVT 3.100)

**Variantes/Accesorios**

- Conexión aire residual
- Filtro de aspiración externo
- Caja a prueba de sonido SH 13
- Bomba estándar (KVT 3.100)



KVX 3.100/0-400 with frequency inverter

Performance data / dimensions can differ  
Combinations on request

KVX 3.100/0-400 mit Frequenzumrichter

Leistungsdaten / Abmessungen können abweichen  
Kombinationen auf Anfrage

KVX 3.100/0-400 avec convertisseur de fréquence

Données de performance / mesures peuvent différer  
Combinaisons sur demande

KVX 3.100/0-400 con convertitore di frequenza

Dati di performance / misure possono differire  
Combinazioni su richiesta

KVX 3.100/0-400 con variador de frecuencia

Datos de rendimiento / dimensiones pueden diferir  
Combinaciones a petición



WWW.BECKER-INTERNATIONAL.COM

Right of modification reserved  
Anderungen vorbehalten  
Sous réserve des modifications  
Sotto riserva di modificazioni  
Derecho a modificaciones reservado  
10.12.2018