

KDT 3.140

Rotary vane compressors

- oil-free and air-cooled
- incl. integrated suction filter and pressure regulating valve

Drehschieber-Verdichter

- trockenlaufend und luftgekühlt
- inkl. integriertem Ansaugfilter und Druckregulierventil

Compresseur à palettes

- fonctionnant à sec et refroidies par air
- incl. filtre d'aspiration intégré et soupape de reglage pression

Compressori a palette

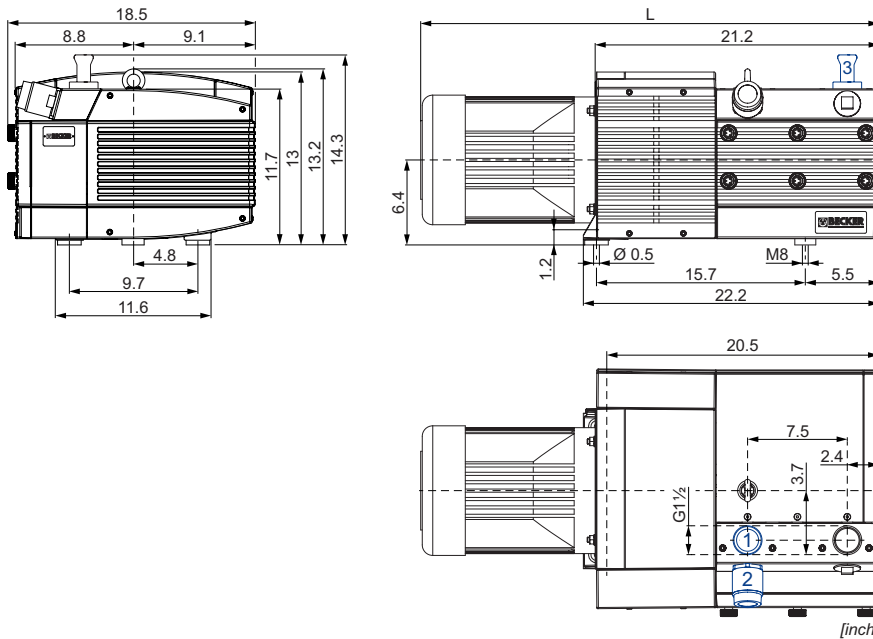
- funzionanti a secco e raffreddate ad aria
- incl. filtro di aspirazione integrato e valvola regolazione pressione

Compresores de paletas

- sin aceite y refrigerado por aire
- incl. filtro de aspiración integrado y válvula reguladora de presión



fig.: KDT 3.80



- 1 Pressure connection
Druckanschluss
Raccord pression
Raccordo pressione
Conexión de presión
- 2 Pressure regulating valve
Druckregulierventil
Soupape de reglage pression
Valvola regolazione pressione
Válvula reguladora de presión
- 3 Air nozzle
Ansaugdüse
Buse d'aspiration
Ugello di aspirazione
Boquilla de aire

CFM		PSIG		hp 3~			lbs	db(A) ¹⁾	
50 Hz	60 Hz	50 Hz	60 Hz	50 Hz	60 Hz	(M)		50 Hz	60 Hz
76	90	7.25	7.25	7.4	8.9	1-4	172 + (M)	80	82
		14.5	14.5	10.1	12.1	5-8	172 + (M)	82	84
		21.75	21.75	10.1	12.1	5-8	172 + (M)	82	84

(M)	hp	50 Hz				60 Hz				lbs	№	L		
		hp	V	rpm	A	hp	V	rpm	A					
1	3~	7.4	Δ 400	IE3	1468	12.3	8.9	Δ 460 Δ 400	IE3 -	1764 1751	12.0/12.4	116.9	42889490300003RE	36
2	3~	-	-	-	-	-	8.9	YY230/Y460 208	IE3/UL/CSA -	1768 1760	23.9/11.95 24.2	140.0	42989407300114RE	37.5
3	3~	7.4	Δ200/Y350	IE3/UL/CSA	1474	27.4/15.8	8.9	Δ220/Y380-400 Δ200/Y350	IE3/UL/CSA -	1769 1761	25.1/14.5-13.8 25.4/14.65	140.0	42889453300114RE	37.5
4	3~	-	-	-	-	-	8.9	Δ 400	IE3/UL/CSA	1769	13.7/7.9	140.0	42989454300114RE	37.5
5	3~	10.1	Δ 400	IE3	1445	16.0	12.1	Δ 460 Δ 400	IE3 -	1735 1725	15.5 18.0	121.3	43089490300003RE	37.5
6	3~	-	-	-	-	-	12.1	YY230/Y460 208	IE3/UL/CSA -	1763 1760	33.6/16.8 33.8	149.9	43189407300114TA	37.1
7	3~	10.1	Δ200/Y350	-	1450	33.8/18.3	12.1	Δ220/Y380-400 Δ200/Y350	IE3 -	1760 1745	31.5/18.2-17.3 33.9/19.5	121.3	43089453300003RE	37.5
8	3~	-	-	-	-	-	12.1	Δ 400	IE3	1760	19.2/11.1	121.3	43189454300003RE	37.5

1) DIN EN ISO 3744 (KpA = 3 dB(A))
interval of 39.4inch, at medium load,
both connection sides piped

DIN EN ISO 3744 (KpA = 3 dB(A))
Abstand von 39.4inch, bei mittlerer
Belastung, beide Seiten abgeleitet

DIN EN ISO 3744 (KpA = 3 dB(A))
intervalle de 39.4inch, à régime moyen,
avec dérivation des deux côtés

DIN EN ISO 3744 (KpA = 3 dB(A))
intervallo di 39.4inch, a medio regime,
entrambi i lati derivati

DIN EN ISO 3744 (KpA = 3 dB(A))
intervalo de 39.4inch, en media carga,
derivados de ambos lados

• Dimensions in inch

Maßangaben in inch

Mesures en inch

Misure in inch

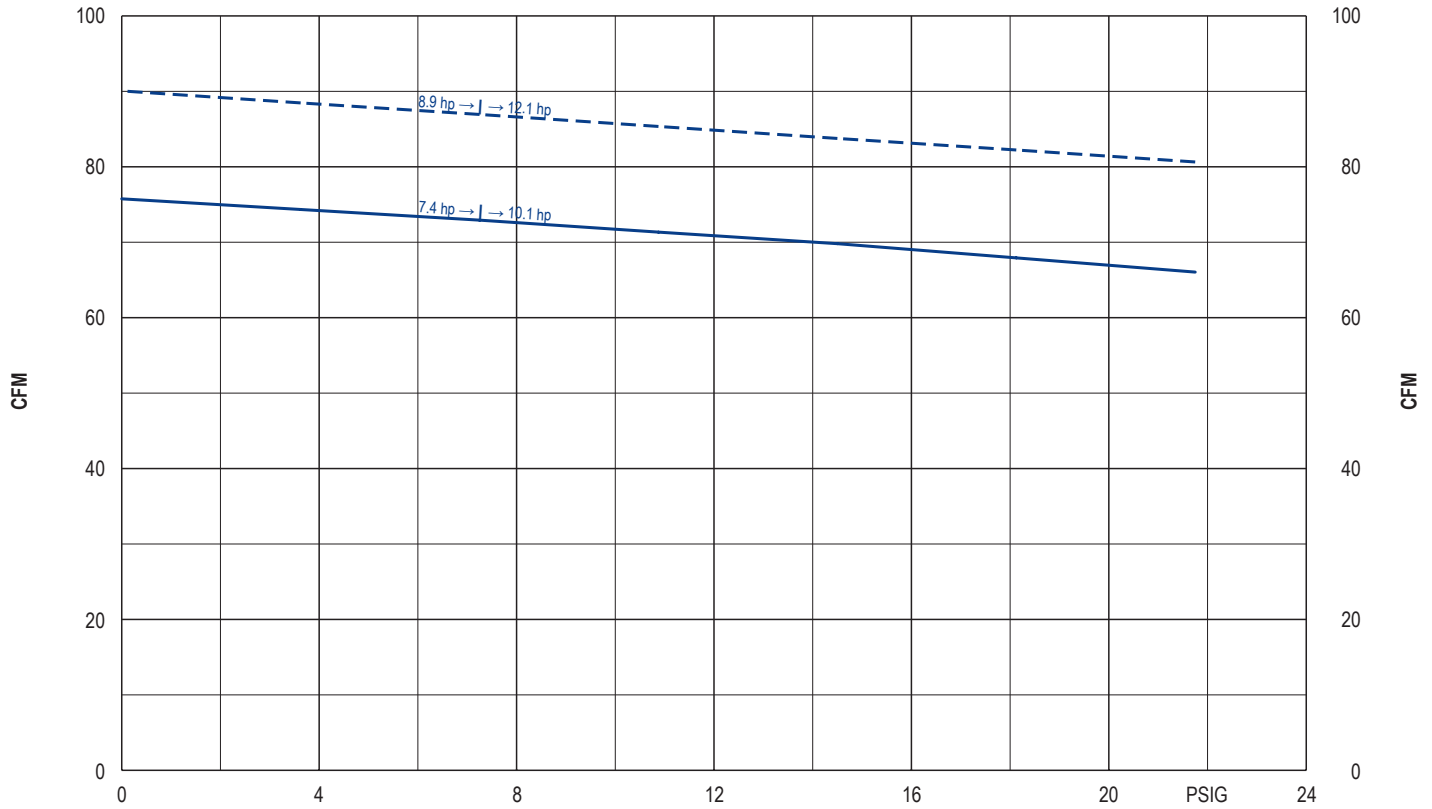
Dimensiones en inch



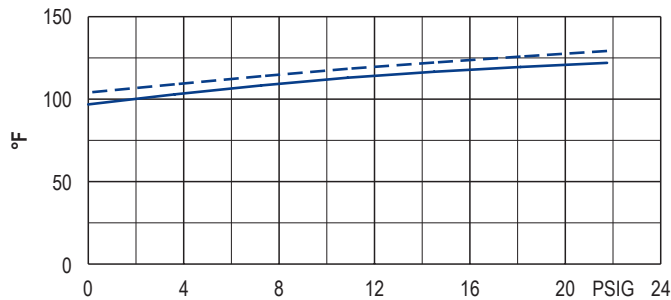
WWW.BECKER-INTERNATIONAL.COM

Right of modification reserved
Änderungen vorbehalten
Sous réserve des modifications
Sotto riserva di modificazioni
Derecho a modificaciones reservado

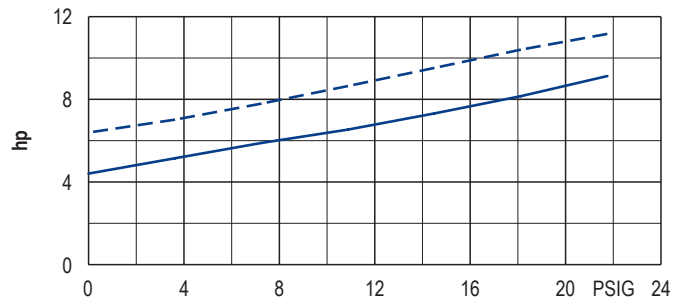
21.11.2017



Exhaust air temperature • Ablufttemperatur • Température d'air à l'échappement
Temperatura dell'aria scarica • Temperatura del aire de escape



Motor shaft power • Wellenleistung • Puissance du moteur axe
Potenza del motore albero • Capacidad de eje del motor



— 50 Hz
- - - 60 Hz

▪ Reference data (atmosphere) Tolerance
Bezugsdaten (Atmosphäre) Toleranz
Référéce (atmosphère) Tolérance
Rifermento (atmosfera) Tolleranza
Referencia (atmosférica) Tolerancia
0 PSIG, 68°F ±5%

Variants/Accessories

- with increased corrosion protection
- with external suction filter
- in sound proof box SH 13



with frequency inverter

Varianten/Zubehör

- mit erhöhtem Korrosionsschutz
- mit externem Ansaugfilter
- in Schallhaube SH 13

mit Frequenzumrichter

Variantes/Accessoires

- avec protection accrue contre la corrosion
- avec filtre d'aspiration externe
- dans caisse d'insonorisation SH 13

avec convertisseur de fréquence

Varianti/Accessori

- con una maggiore protezione anti-corrosione
- con filtro di aspirazione esterno
- in casse insonorizzanti SH 13

con convertitore di frequenza

Variantes/Accesorios

- con el aumento de protección contra la corrosión
- con filtro de aspiración externo
- en caja a prueba de sonido SH 13

con variador de frecuencia



KDX 3.140 for x-tra operating hours

KDX 3.140 für x-tra Betriebsstunden.

KDX 3.140 pour le heures de travail x-tra.

KDX 3.140 per x-tra ore operative.

KDX 3.140 para las horas de funcionamiento x-tra.

Performance data / dimensions can differ
Combinations on request

Leistungsdaten / Abmessungen können abweichen
Kombinationen auf Anfrage

Données de performance / mesures peuvent différer
Combinaisons sur demande

Dati di performance / misure possono differire
Combinazioni su richiesta

Datos de rendimiento / dimensiones pueden diferir
Combinaciones a petición



WWW.BECKER-INTERNATIONAL.COM

Right of modification reserved
Anderungen vorbehalten
Sous réserve des modifications
Sotto riserva di modificazioni
Derecho a modificaciones reservado
21.11.2017