

## VTLF 2.200

### Rotary vane vacuum pumps

- oil-free and air-cooled
- incl. integrated suction filter, vacuum relief valve and blow off valve

### Drehschieber-Vakuumpumpen

- trockenlaufend und luftgekühlt
- inkl. integriertem Ansaugfilter, Vakuumsicherheitsventil und Abblaseventil

### Pompes à vide à palettes

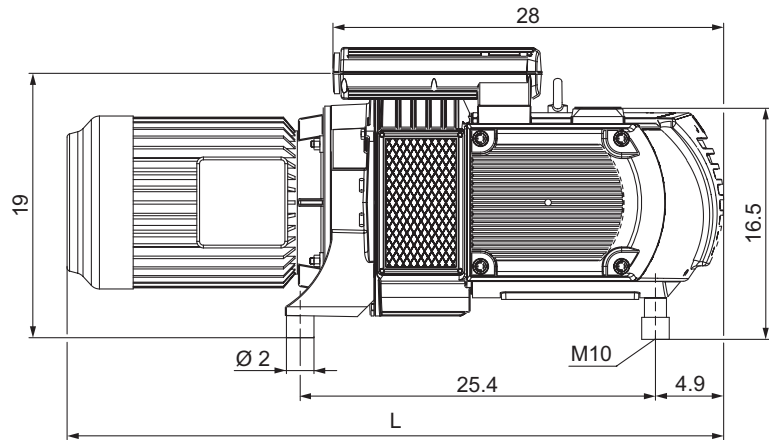
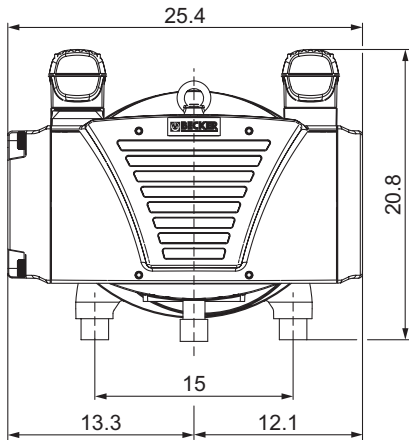
- fonctionnant à sec et refroidies par air
- incl. filtre d'aspiration intégré, soupape de sécurité vide et soupape d'échappement

### Pompe per vuoto a palette

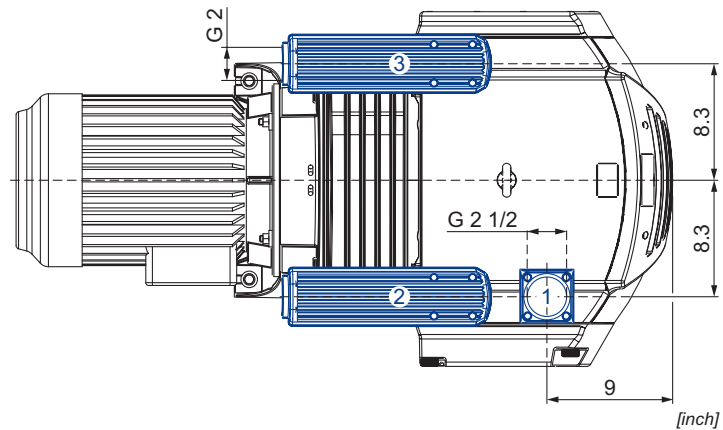
- funzionanti a secco e raffreddate ad aria
- incl. filtro di aspirazione integrato, valvola di sicurezza vuoto e valvola di sfogo

### Bombas de vacío de paletas

- sin aceite y refrigerado por aire
- incl. filtro de aspiración integrado, válvula de seguridad de vacío y válvula de escape



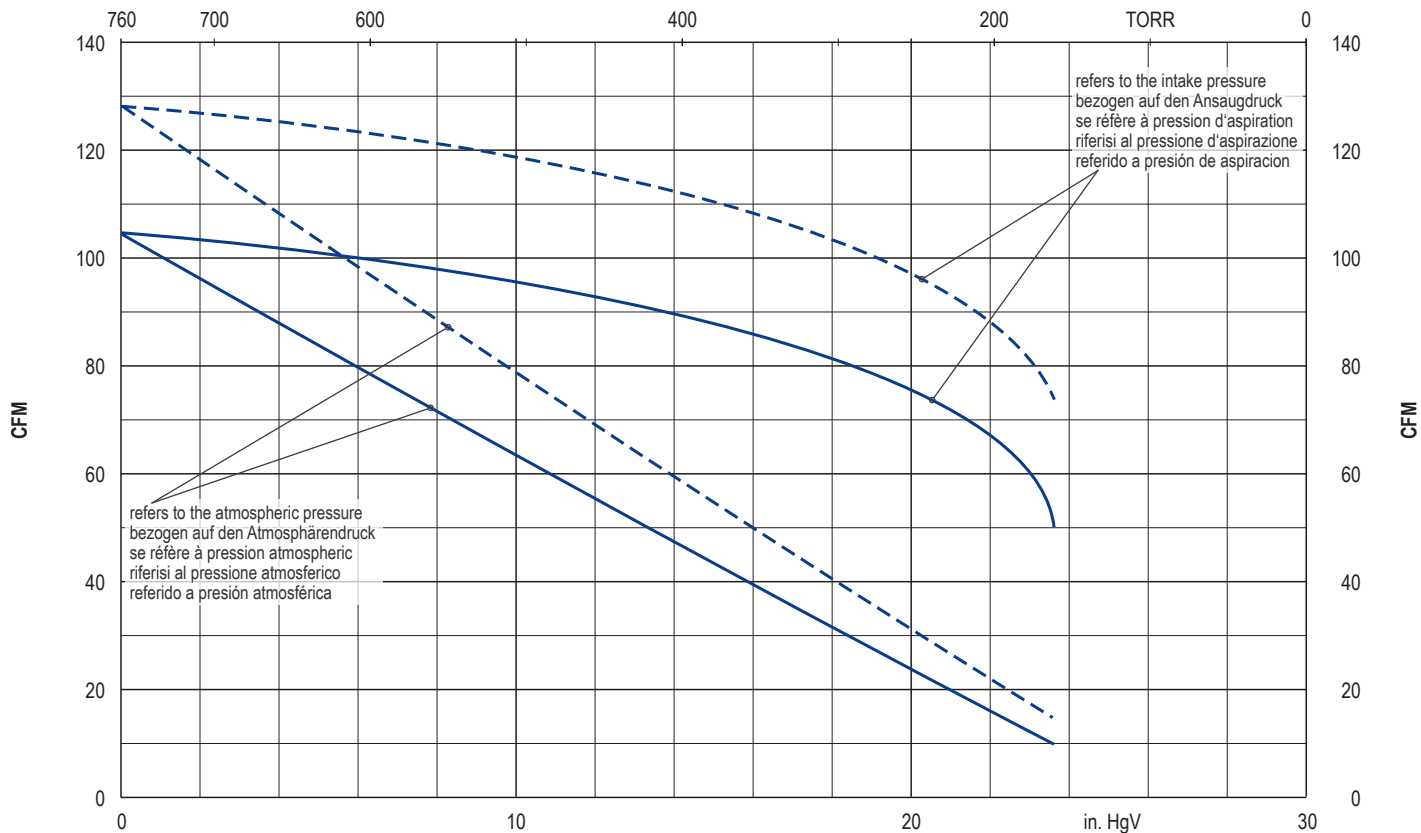
- 1 Vacuum connection  
Sauganschluss  
Raccord vide  
Raccordo aspirazione  
Conexión de vacío
- 2 Vacuum relief valve with silencer  
Vakuumsicherheitsventil mit Schalldämpfer  
Soupape de sécurité vide avec silencieux  
Valvola di sicurezza vuoto con silenziatore  
Válvula de seguridad de vacío con silenciador
- 3 Exhaust air silencer  
Abblaseventil mit Schalldämpfer  
Silencieux échappement d'air  
Silenziatore scarico aria  
Silenciador de escape de aire



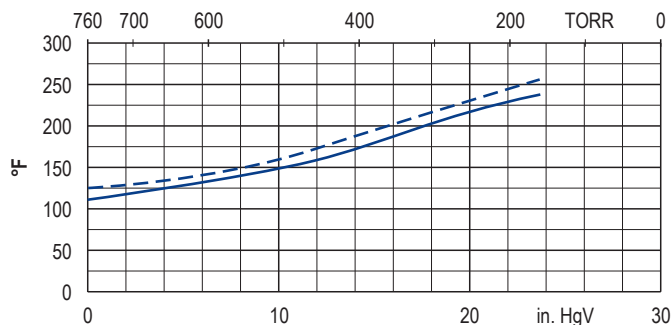
CFM		in. HgV		hp 3~		lbs	dB(A) <sup>1)</sup>	
50 Hz	60 Hz	50 Hz	60 Hz	50 Hz	60 Hz		50 Hz	60 Hz
105	128	23.6	23.6	5.4	6.4	333 + (M)	75	77

(M)	50 Hz					60 Hz					lbs	№ IP55 • ISO F • bimetal	L inch
	hp	V		rpm	A	hp	V		rpm	A			
3~	5.4	Δ230/Y400	IE3	735	19.6/11.3	6.4	Δ265/Y460 Δ230/Y400	IE3 -	882 875	19.6/11.3 20.4/11.8	235.9	42689822300003TA	46.3
3~	-	-	-	-	-	6.4	YY230/Y460 208	IE3/UL/CSA -	883 879	22.4/11.2 22.7	251.4	42789807300114TA	46.3
3~	5.4	Δ200/Y350	IE3/UL/CSA	730	22.0/12.7	6.4	Δ220/Y380-400 Δ200/Y350	IE3/UL/CSA -	876 871	23.0/13.3-12.5 23.0/13.3	107	42689853300114TA	46.3
3~	-	-	-	-	-	6.4	Δ400/Y690	IE3/UL/CSA	883	13.0/7.5	251.4	42789854300114TA	46.3

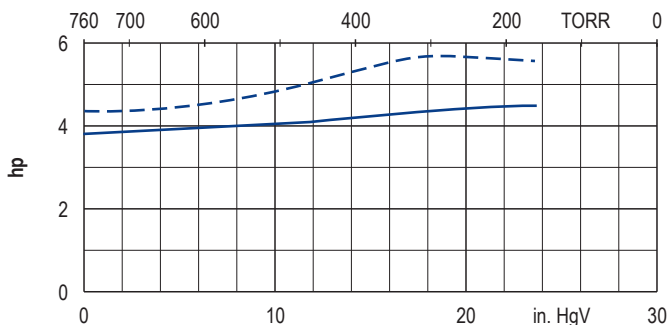
- 1) DIN EN ISO 3744 (KpA = 3 dB(A)) interval of 39.4inch, at medium load, both connection sides piped  
 DIN EN ISO 3744 (KpA = 3 dB(A)) Abstand von 39.4inch, bei mittlerer Belastung, beide Seiten abgeleitet  
 DIN EN ISO 3744 (KpA = 3 dB(A)) intervalle de 39.4inch, à régime moyen, avec dérivation des deux côtés  
 DIN EN ISO 3744 (KpA = 3 dB(A)) intervallo di 39.4inch, a medio regime, entrambi i lati derivati  
 DIN EN ISO 3744 (KpA = 3 dB(A)) intervalo de 39.4inch, en media carga, derivados de ambos lados
- Dimensions in inch  
 Maßangaben in inch  
 Mesures en inch  
 Misure in inch  
 Dimensiones en inch



Exhaust air temperature • Ablufttemperatur • Température d'air à l'échappement  
Temperatura dell'aria scarica • Temperatura del aire de escape



Motor shaft power • Wellenleistung • Puissance du moteur axe  
Potenza del motore albero • Capacidad de eje del motor



— 50 Hz  
- - - 60 Hz

• Reference data (atmosphere) • Tolerance  
Bezugsdaten (Atmosphäre) • Toleranz  
Référéncé (atmosphère) • Tolérance  
Riferimento (atmosfera) • Tolleranza  
Referencia (atmosférica) • Tolerancia  
0 in. HgV, 68°F, ±5 %

**Variants/Accessories**

- with increased corrosion protection
- with integrated non return valve
- with external suction filter
- in sound proof box SH 10

**Varianten/Zubehör**

- mit erhöhtem Korrosionsschutz
- mit integriertem Rückschlagventil
- mit externem Ansaugfilter
- in Schallhaube SH 10

**Variantes/Accessoires**

- avec protection accrue contre la corrosion
- avec soupape anti-retour intégrée
- avec filtre d'aspiration externe
- dans caisse d'insonorisation SH 10

**Varianti/Accessori**

- con una maggiore protezione anti-corrosione
- con valvole non ritorno integrata
- con filtro di aspirazione esterno
- in casse insonorizzanti SH 10

**Variantes/Accesorios**

- con el aumento de protección contra la corrosión
- con válvula de retención integrada
- con filtro de aspiración externo
- en caja a prueba de sonido SH 10



VXLF 2.200 for x-tra operating hours.

VXLF 2.200 für x-tra Betriebsstunden.

VXLF 2.200 pour le heures de travail x-tra.

VXLF 2.200 per x-tra ore operative.

VXLF 2.200 para las horas de funcionamiento x-tra.

Performance data / dimensions can differ  
Combinations on request

Leistungsdaten / Abmessungen können abweichen  
Kombinationen auf Anfrage

Données de performance / mesures peuvent différer  
Combinaisons sur demande

Dati di performance / misure possono differire  
Combinazioni su richiesta

Datos de rendimiento / dimensiones pueden diferir  
Combinaciones a petición

