

## VTLF 2.250 SK

### Rotary vane vacuum pumps

- oil-free and air-cooled, with special cooler for 100 mbar absolute
- incl. integrated suction filter, vacuum relief valve and blow off valve

### Drehschieber-Vakuumpumpen

- trockenlaufend und luftgekühlt, mit Spülkühler für 100 mbar absolut
- inkl. integriertem Ansaugfilter, Vakuumsicherheitsventil und Abblaseventil

### Pompes à vide à palettes

- fonctionnant à sec et refroidies par air, avec refroidisseur spécial pour 100 mbar absolu
- incl. filtre d'aspiration intégré, soupape de sécurité vide et soupape d'échappement

### Pompe per vuoto a palette

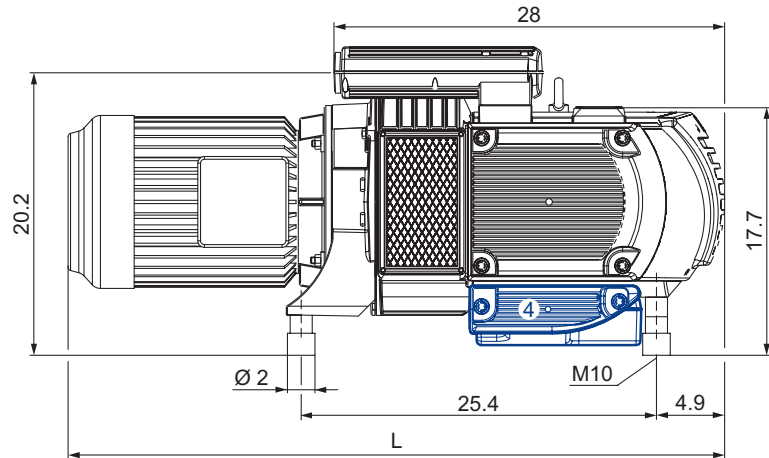
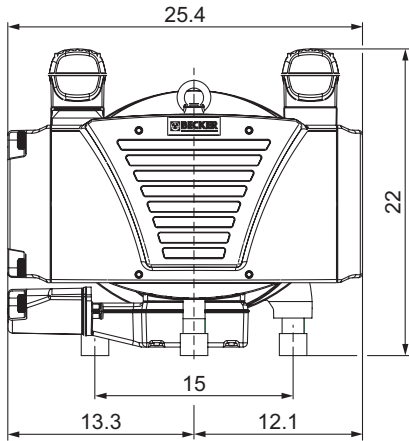
- funzionanti a secco e raffreddate ad aria, con radiatore speciale per 100 mbar assoluto
- incl. filtro di aspirazione integrato, valvola di sicurezza vuoto e valvola di sfiato

### Bombas de vacío de paletas

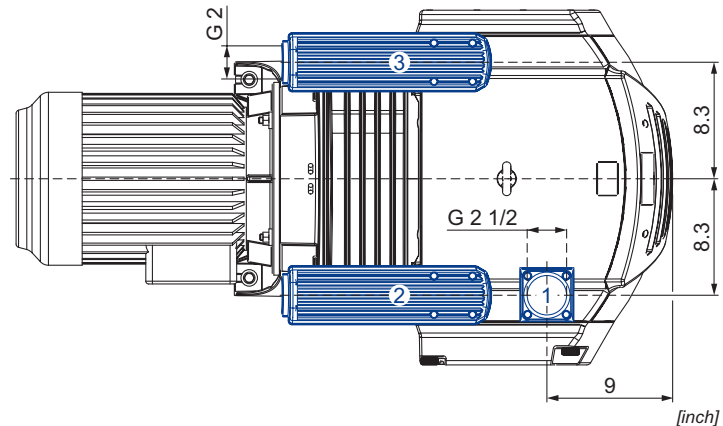
- sin aceite y refrigerado por aire, con refrigerador especial por 100 mbar absolutos
- incl. filtro de aspiración integrado, válvula de seguridad de vacío y válvula de escape



fig.: VTLF 2.250



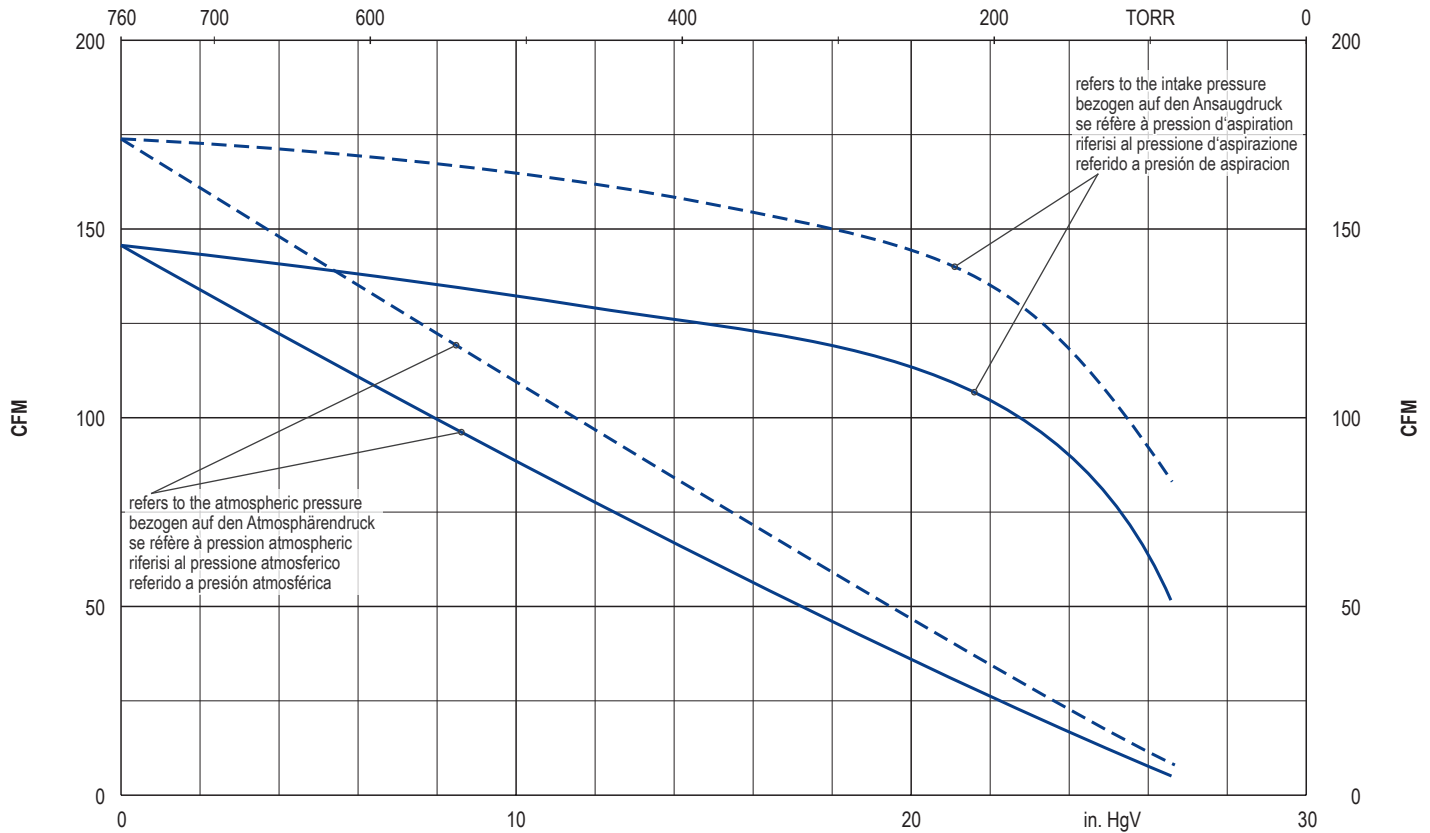
- Vacuum connection  
Sauganschluss  
Raccord vide  
Raccordo aspirazione  
Conexión de vacío
- Vacuum relief valve with silencer  
Vakuumsicherheitsventil mit Schalldämpfer  
Soupape de sécurité vide avec silencieux  
Valvola di sicurezza vuoto con silenziatore  
Válvula de seguridad de vacío con silenciador
- Blow off valve with silencer  
Abblaseventil mit Schalldämpfer  
Soupape d'échappement avec silencieux  
Valvola di sfiato con silenziatore  
Válvula de escape con silenciador
- Special cooler  
Spülkühler  
Refrroidisseur spécial  
Radiatore speciale  
Refrgerador especial



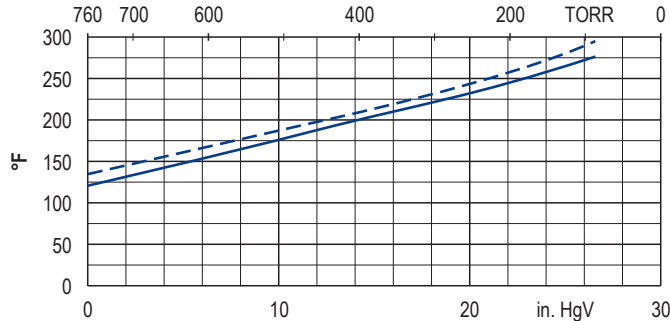
CFM		in. HgV		hp 3~		lbs	dB(A) <sup>1)</sup>	
50 Hz	60 Hz	50 Hz	60 Hz	50 Hz	60 Hz		50 Hz	60 Hz
146	174	26.6	26.6	10.1	12.1	355 + (M)	77	79

(M)	50 Hz					60 Hz					lbs	Ne IP55 • ISO F • bimetal	L inch
	hp	V	rpm	A	hp	V	rpm	A					
3~	10.1	Δ400	IE3	967	16.8	12.1	Δ460 Δ400	IE3	1163 1151	16.9 18.4	235.9	43089690300003TA	46.5
3~	-	-	-	-	-	12.1	YY230/Y460 208	IE3/UL/CSA	1163 1156	33.4/16.7 35.4	235.9	43189607300114TA	46.3
3~	10.1	Δ200/Y350	IE3	965	37.1/21.4	12.1	Δ220/Y380-400 Δ200/Y350	IE3	1165 1162	35.3/20.4-20.1 36.4/21.0	224.9	43089653300003TA	46.5
3~	-	-	-	-	-	12.1	Δ400	IE3/UL/CSA	1165	19.3/11.1	224.9	43189654300114TA	46.3

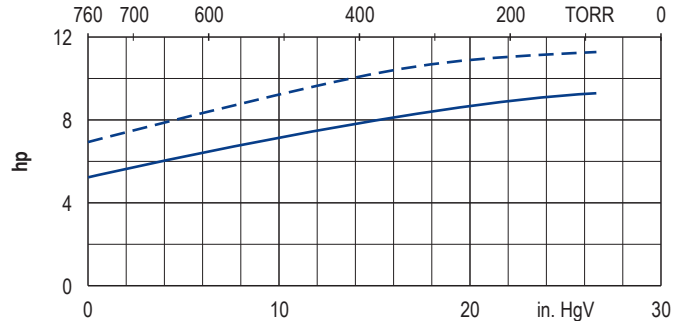
- 1) DIN EN ISO 3744 (KpA = 3 dB(A)) interval of 39.4inch, at medium load, both connection sides piped  
 DIN EN ISO 3744 (KpA = 3 dB(A)) Abstand von 39.4inch, bei mittlerer Belastung, beide Seiten abgeleitet  
 DIN EN ISO 3744 (KpA = 3 dB(A)) intervalle de 39.4inch, à régime moyen, avec dérivation des deux côtés  
 DIN EN ISO 3744 (KpA = 3 dB(A)) intervallo di 39.4inch, a medio regime, entrambi i lati derivati  
 DIN EN ISO 3744 (KpA = 3 dB(A)) intervalo de 39.4inch, en media carga, derivados de ambos lados
- Dimensions in inch  
 Maßangaben in inch  
 Mesures en inch  
 Misure in inch  
 Dimensiones en inch



Exhaust air temperature • Ablufttemperatur • Température d'air à l'échappement  
Temperatura dell'aria scarica • Temperatura del aire de escape



Motor shaft power • Wellenleistung • Puissance du moteur axe  
Potenza del motore albero • Capacidad de eje del motor



— 50 Hz  
- - 60 Hz

• Reference data (atmosphere) • Tolerance  
Bezugsdaten (Atmosphäre) • Toleranz  
Référéncé (atmosphère) • Tolérance  
Riferimento (atmosfera) • Tolleranza  
Referencia (atmosférica) • Tolerancia  
0 in. HgV, 68°F, ±5%

**Variants/Accessories**

- with increased corrosion protection
- with integrated non return valve
- with external suction filter
- as standard pump (VTLF 2.250)

**Varianten/Zubehör**

- mit erhöhtem Korrosionsschutz
- mit integriertem Rückschlagventil
- mit externem Ansaugfilter
- als Standardpumpe (VTLF 2.250)

**Variantes/Accessoires**

- avec protection accrue contre la corrosion
- avec soupape anti-retour intégrée
- avec filtre d'aspiration externe
- comme une pompe standard (VTLF 2.250)

**Varianti/Accessori**

- con una maggiore protezione anti-corrosione
- con valvole non ritorno integrata
- con filtro di aspirazione esterno
- come una pompa standard (VTLF 2.250)

**Variantes/Accessorios**

- con el aumento de protección contra la corrosión
- con válvula de retención integrada
- con filtro de aspiración externo
- como una bomba estándar (VTLF 2.250)



VXLF 2.250 SK for x-tra operating hours.

Performance data / dimensions can differ  
Combinations on request

VXLF 2.250 SK für x-tra Betriebsstunden.

Leistungsdaten / Abmessungen können abweichen  
Kombinationen auf Anfrage

VXLF 2.250 SK pour le heures de travail x-tra.

Données de performance / mesures peuvent différer  
Combinaisons sur demande

VXLF 2.250 SK per x-tra ore operative.

Dati di performance / misure possono differire  
Combinazioni su richiesta

VXLF 2.250 SK para las horas de funcionamiento x-tra.

Datos de rendimiento / dimensiones pueden diferir  
Combinaciones a petición

