

## VTLF 2.360

### Rotary vane vacuum pumps

- oil-free and air-cooled
- incl. integrated suction filter, vacuum relief valve and blow off valve

### Drehschieber-Vakuumpumpen

- trockenlaufend und luftgekühlt
- inkl. integriertem Ansaugfilter, Vakuumsicherheitsventil und Abblaseventil

### Pompes à vide à palettes

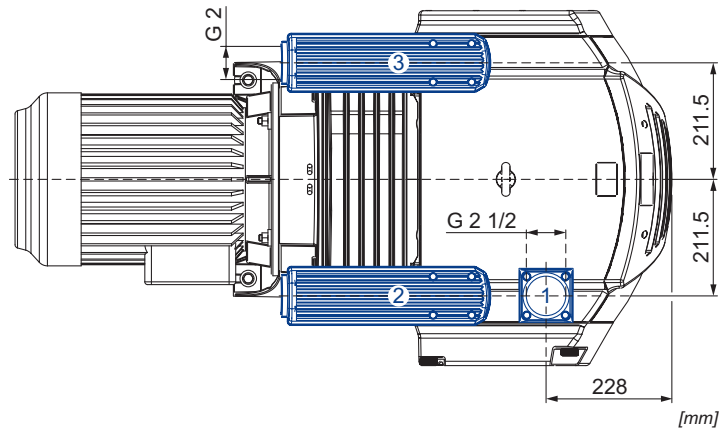
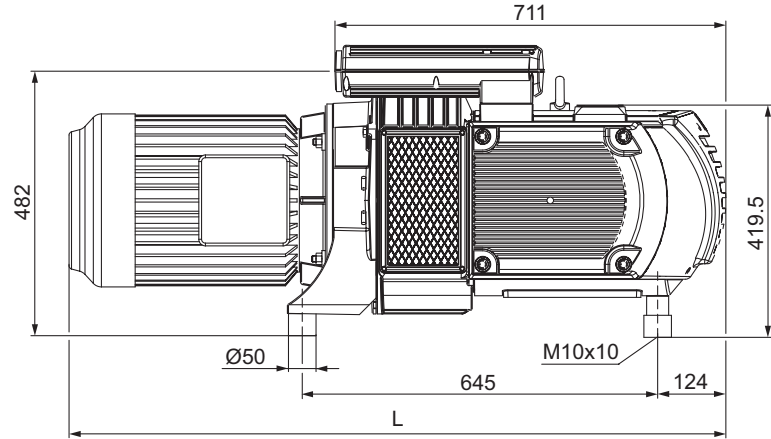
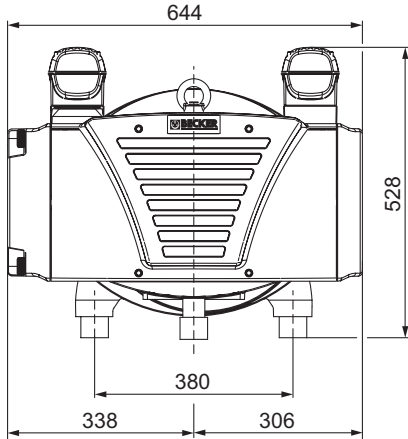
- fonctionnant à sec et refroidies par air
- incl. filtre d'aspiration intégré, soupape de sécurité vide et soupape d'échappement

### Pompe per vuoto a palette

- funzionanti a secco e raffreddate ad aria
- incl. filtro di aspirazione integrato, valvola di sicurezza vuoto e valvola di sfiato

### Bombas de vacío de paletas

- sin aceite y refrigerado por aire
- incl. filtro de aspiración integrado, válvula de seguridad de vacío y válvula de escape



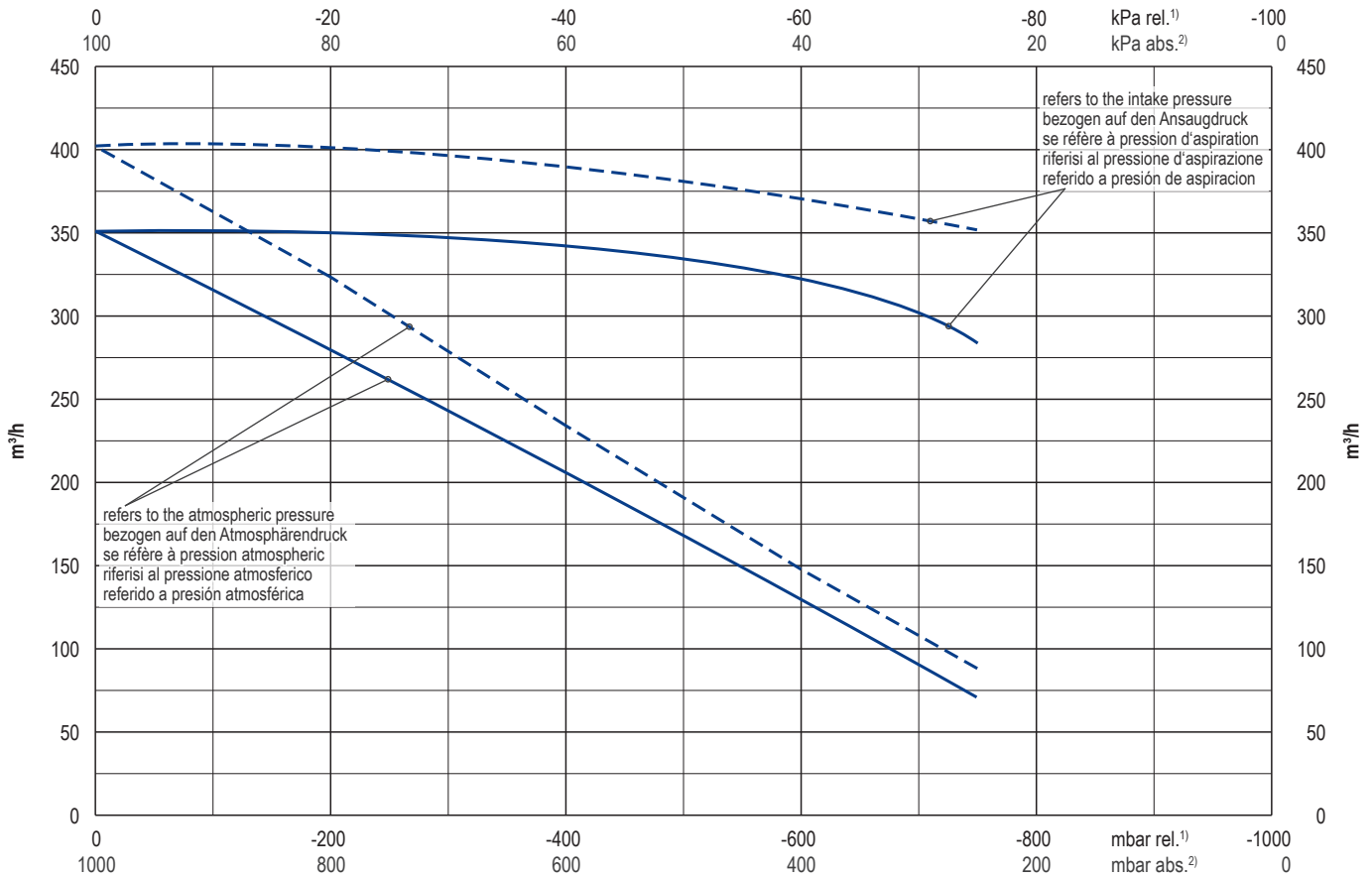
- 1 Vacuum connection  
Sauganschluss  
Raccordo vide  
Raccordo aspirazione  
Conexión de vacío
- 2 Vacuum relief valve with silencer  
Vakuumsicherheitsventil mit Schalldämpfer  
Soupape de sécurité vide avec silencieux  
Valvola di sicurezza vuoto con silenziatore  
Válvula de seguridad de vacío con silenciador
- 3 Exhaust air silencer  
Abblaseventil mit Schalldämpfer  
Silencieux échappement d'air  
Silenziatore scarico aria  
Silenciador de escape de aire

m <sup>3</sup> /h		mbar abs.		kW 3~		kg	dB(A) <sup>1)</sup>	
50 Hz	60 Hz	50 Hz	60 Hz	50 Hz	60 Hz		50 Hz	60 Hz
351	402	250	250	11.0	13.2	151 + (M)	80.5	82.5

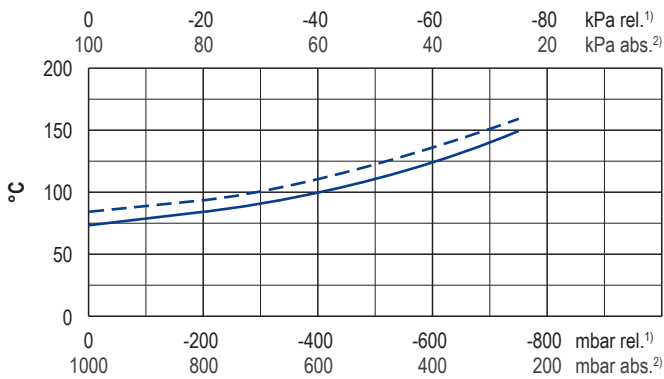
(M)	50 Hz					60 Hz					kg	№ IP55 • ISO F • bimetal	L mm	№ VTLF 2.360
	kW	V	min <sup>-1</sup>	A		kW	V	min <sup>-1</sup>	A					
3~	11.0	Δ400	IE3	1479	23.9	13.2	Δ460 Δ400	IE3	1777 1768	23.7 24.9	105.5	43289490300003TA	1174	G018598
3~	-	-	-	-	-	13.2	YY230/Y460 208	IE3/UL/CSA	1774 1769	46.0/23.0 48.1	112	43389407300114TA	1174	G018551
3~	11.0	Δ200/Y350	IE3	1483	59.4/34.4	13.2	Δ220/Y380-400 Δ200/Y350	IE3	1780 1775	52.7/30.4-30.2 52.8/30.5	107	43289453300003TA	1174	G018617
3~	-	-	-	-	-	13.2	Δ400	IE3/UL/CSA	1772	25.6/14.8	102	43389454300114TA	1174	G018668

- 1) DIN EN ISO 3744 (KpA = 3 dB(A)) interval of 1m, at medium load, both connection sides piped  
 DIN EN ISO 3744 (KpA = 3 dB(A)) Abstand von 1m, bei mittlerer Belastung, beide Seiten abgeleitet  
 DIN EN ISO 3744 (KpA = 3 dB(A)) intervalle de 1m, à régime moyen, avec dérivation des deux côtés  
 DIN EN ISO 3744 (KpA = 3 dB(A)) intervallo di 1m, a medio regime, entrambi i lati derivati  
 DIN EN ISO 3744 (KpA = 3 dB(A)) intervalo de 1m, en media carga, derivados de ambos lados
- Dimensions in mm  
 Maßangaben in mm  
 Mesures en mm  
 Misure in mm  
 Dimensiones en mm

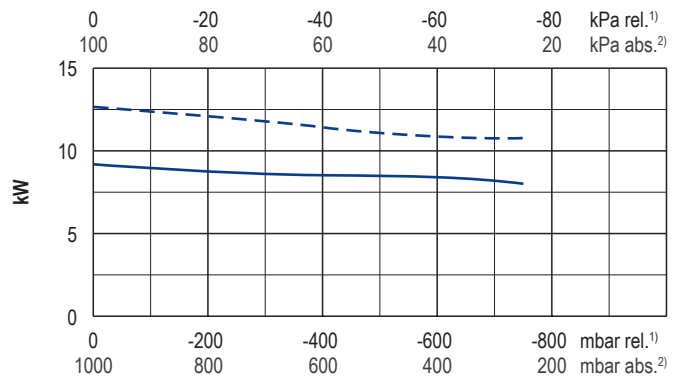
Suction air rate • Saugluftmenge • Débit d'air aspiré • Volume d'aria aspirata • Volumen de aire aspirado



Exhaust air temperature • Ablufttemperatur • Température d'air à l'échappement  
Temperatura dell'aria scarica • Temperatura del aire de escape



Motor shaft power • Wellenleistung • Puissance du moteur axe  
Potenza del motore albero • Capacidad de eje del motor



— 50 Hz  
- - - 60 Hz

1) relative relativ relatif relativo relativa  
2) absolute absolut absolu assoluto assoluta

▪ Reference data Bezugsdaten Référence Riferimento Referencia 1000 mbar, 20°C  
▪ Tolerance Toleranz Tolérance Tolleranza Tolerancia ±5%

Variants/Accessories

- with integrated non return valve
- with external suction filter
- in sound proof box SH 10

Varianten/Zubehör

- mit integriertem Rückschlagventil
- mit externem Ansaugfilter
- in Schallhaube SH 10

Variantes/Accessoires

- avec soupape anti-retour intégrée
- avec filtre d'aspiration externe
- dans caisse d'insonorisation SH 10

Varianti/Accessori

- con valvole non ritorno integrata
- con filtro di aspirazione esterno
- in casse insonorizzanti SH 10

Variantes/Acesorios

- con válvula de retención integrada
- con filtro de aspiración externo
- en caja a prueba de sonido SH 10



VTLF 2.360/0-400 with frequency inverter

VTLF 2.360/0-400 mit Frequenzumrichter

VTLF 2.360/0-400 avec convertisseur de fréquence

VTLF 2.360/0-400 con convertitore di frequenza

VTLF 2.360/0-400 con variador de frecuencia

Performance data / dimensions can differ  
Combinations on request

Leistungsdaten / Abmessungen können abweichen  
Kombinationen auf Anfrage

Données de performance / mesures peuvent différer  
Combinaisons sur demande

Dati di performance / misure possono differire  
Combinazioni su richiesta

Datos de rendimiento / dimensiones pueden diferir  
Combinaciones a petición



WWW.BECKER-INTERNATIONAL.COM

Right of modification reserved / Änderungen vorbehalten / Sous réserve des modifications / Sotto riserva di modificazioni / Derecho a modificaciones reservado  
28.06.2017