

VXLF 2.200



fig.: VTLF 2.250

X-Series for x-tra operating hours

- Rotary vane vacuum pumps, oil-free and air-cooled
- incl. integrated suction filter, vacuum relief valve and blow off valve

X-Serie für x-tra Betriebsstunden

- Drehschieber-Vakuumpumpen, trockenlaufend und luftgekühlt
- inkl. integriertem Ansaugfilter, Vakuumsicherheitsventil und Abblaseventil

X-Série pour les heures de travail x-tra

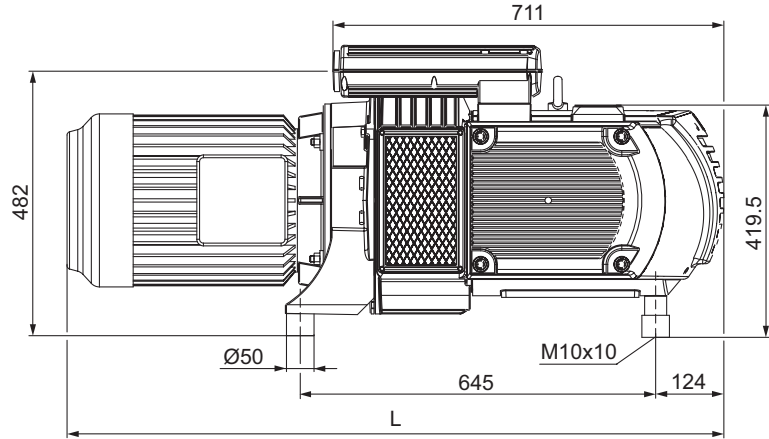
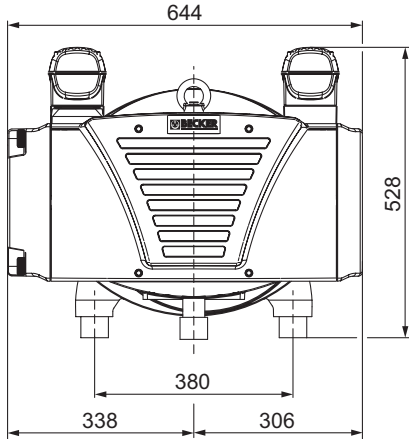
- Pompes à vide à palettes, fonctionnant à sec et refroidies par air
- incl. filtre d'aspiration intégré, soupape de sécurité vide et soupape d'échappement

X-Series per x-tra ore operative

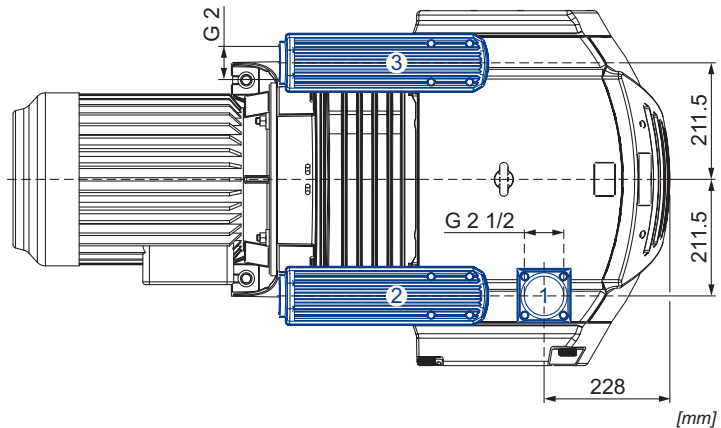
- Pompe per vuoto a palette, funzionanti a secco e raffreddate ad aria
- incl. filtro di aspirazione integrato, valvola di sicurezza vuoto e valvola di sfiumo

X-Series para las horas de funcionamiento x-tra

- Bombas de vacío de paletas, sin aceite y refrigerado por aire
- incl. filtro de aspiración integrado, válvula de seguridad de vacío y válvula de escape



- 1 Vacuum connection
Sauganschluss
Raccord vide
Raccordo aspirazione
Conexión de vacío
- 2 Vacuum relief valve with silencer
Vakuumsicherheitsventil mit Schalldämpfer
Soupape de sécurité vide avec silencieux
Valvola di sicurezza vuoto con silenziatore
Válvula de seguridad de vacío con silenciador
- 3 Exhaust air silencer
Abblaseventil mit Schalldämpfer
Silencieux échappement d'air
Silenziatore scarico aria
Silenciador de escape de aire



m³/h		mbar abs.		kg	dB(A) 1)	
50 Hz	60 Hz	50 Hz	60 Hz		50 Hz	60 Hz
178	218	200	200	151 + (M)	75	77

(M)	50 Hz				60 Hz				kg	No	L mm			
	kW	V	min ⁻¹	A	kW	V	min ⁻¹	A						
3~	4.0	Δ230/Y400	IE3	735	19.6/11.3	4.8	Δ265/Y460 Δ230/Y400	IE3	882 875	19.6/11.3 20.4/11.8	107.0	IP55 • ISO F • bimetal	42689822300003TA	1174
3~	-	-	-	-	-	4.8	YY230/Y460 YY208	IE3	883 879	22.4/11.2 22.7	114.0	UL (E235514) • CSA • CC (329B) IP55 • ISO F • bimetal	42789807300114TA	1174
3~	4.0	Δ200/Y350	IE3	730	22.0/12.7	4.8	Δ220/Y380-400 Δ200/Y350	IE3	876 871	23.0/13.3-12.5 23.0/13.3	106.5	UL (E235514) • CSA • CC (329B) IP55 • ISO F • bimetal	42689853300114TA	1174
3~	-	-	-	-	-	4.8	Δ400/Y690	IE3	883	13.0/7.5	114.0	UL (E235514) • CSA • CC (329B) IP55 • ISO F • bimetal	42789854300114TA	1174

- 1) DIN EN ISO 3744 (KpA = 3 dB(A)) interval of 1 m, at medium load, both connection sides piped
 DIN EN ISO 3744 (KpA = 3 dB(A)) Abstand von 1 m, bei mittlerer Belastung, beide Seiten abgeleitet
 DIN EN ISO 3744 (KpA = 3 dB(A)) intervalle de 1 m, à régime moyen, avec dérivation des deux côtés
 DIN EN ISO 3744 (KpA = 3 dB(A)) intervallo di 1 m, a medio regime, entrambi i lati derivati
 DIN EN ISO 3744 (KpA = 3 dB(A)) intervalo de 1 m, en media carga, derivados de ambos lados

• Dimensions in mm

Maßangaben in mm

Mesures en mm

Misure in mm

Dimensiones en mm

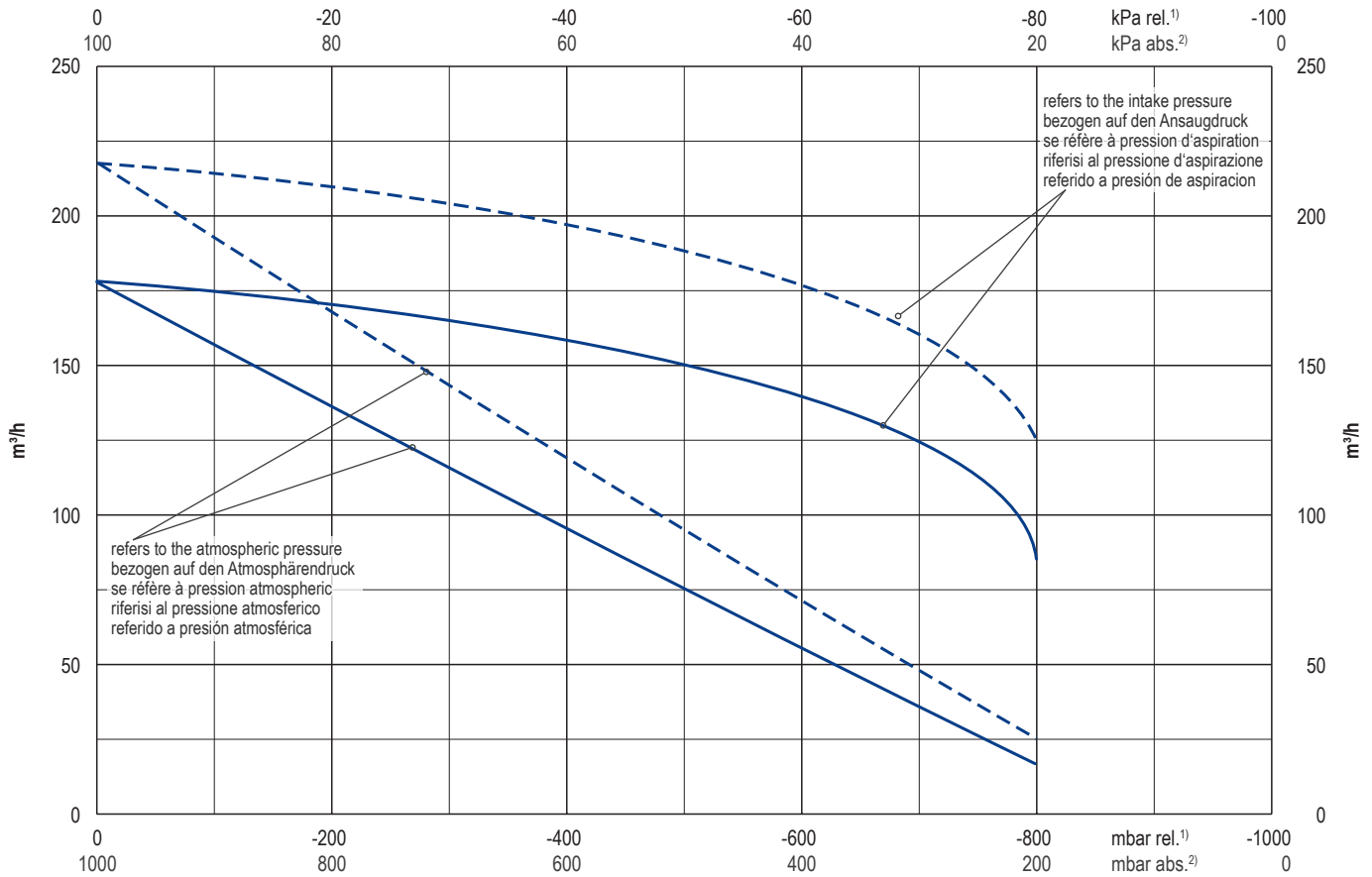


WWW.BECKER-INTERNATIONAL.COM

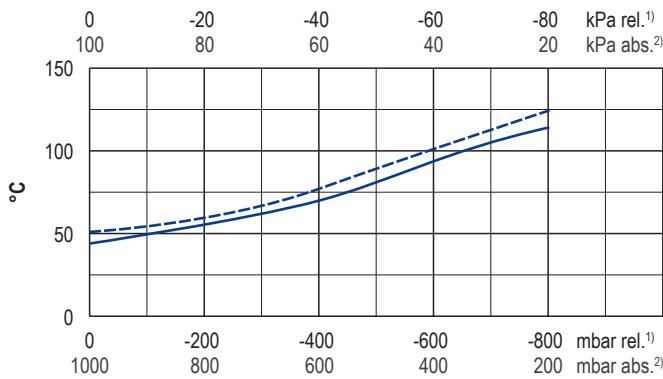
Right of modification reserved
 Änderungen vorbehalten
 Sous réserve des modifications
 Sotto riserva di modificazioni
 Derecho a modificaciones reservado

30.10.2018

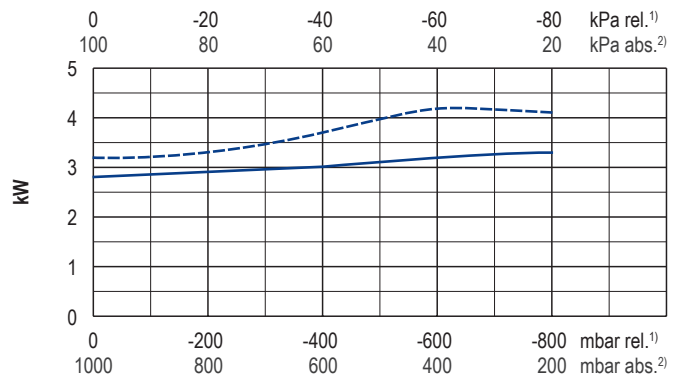
Suction air rate • Saugluftmenge • Débit d'air aspiré • Volume d'aria aspirata • Volumen de aire aspirado



Exhaust air temperature • Ablufttemperatur • Température d'air à l'échappement
Temperatura dell'aria scarica • Temperatura del aire de escape



Motor shaft power • Wellenleistung • Puissance du moteur axe
Potenza del motore albero • Capacidad de eje del motor



— 50 Hz
- - - 60 Hz

1) relative relativ relatif relativo relativa
2) absolute absolut absolu assoluto assoluta

▪ Reference data Bezugsdaten Référence Riferimento Referencia 1000 mbar, 20°C
▪ Tolerance Toleranz Tolérance Tolleranza Tolerancia ±5%

Variants/Accessories

- Integrated non return valve
- External suction filter
- Sound proof box SH 10
- As standard pump (VTLF 2.200)

Varianten/Zubehör

- Integriertes Rückschlagventil
- Externer Ansaugfilter
- Schallhaube SH 10
- Als Standardpumpe (VTLF 2.200)

Variantes/Accessoires

- Soupape anti-retour intégrée
- Filtre d'aspiration externe
- Caisse d'insonorisation SH 10
- Comme une pompe standard (VTLF 2.200)

Varianti/Accessori

- Valvole non ritorno integrata
- Filtro di aspirazione esterno
- Casse insonorizzanti SH 10
- Come una pompa standard (VTLF 2.200)

Variantes/Accessorios

- Válvula de retención integrada
- Filtro de aspiración externo
- Caja a prueba de sonido SH 10
- Como una bomba estándar (VTLF 2.200)

Performance data / dimensions can differ
Combinations on request

Leistungsdaten / Abmessungen können abweichen
Kombinationen auf Anfrage

Données de performance / mesures peuvent différer
Combinaisons sur demande

Dati di performance / misure possono differire
Combinazioni su richiesta

Datos de rendimiento / dimensiones pueden diferir
Combinaciones a petición



WWW.BECKER-INTERNATIONAL.COM

Right of modification reserved / Änderungen vorbehalten / Sous réserve des modifications / Sotto riserva di modificazioni / Derecho a modificaciones reservado 30.10.2018