

U 4.165 SA/K & U 4.165 F/K

Rotary vane vacuum pumps

- oil-lubricated and air-cooled
- incl. integrated non return valve, PT100

Drehschieber-Vakuumpumpen

- ölgeschmiert und luftgekühlt
- inkl. integriertem Rückschlagventil, PT100

Pompes à vide à palettes

- lubrifiées et refroidies par air
- incl. soupape anti-retour intégré, PT100

Pompe per vuoto a palette

- lubrificate ad olio e raffreddate ad aria
- incl. valvola non ritorno integrato, PT100

Bombas de vacío de paletas

- con aceite y refrigerado por aire
- incl. válvula antirretorno, PT100

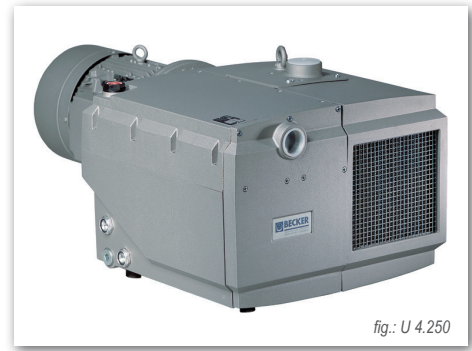
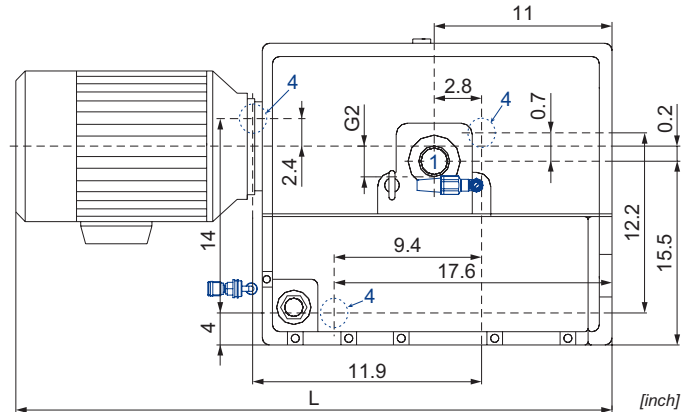
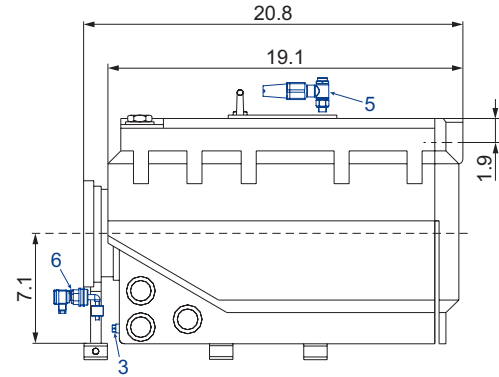
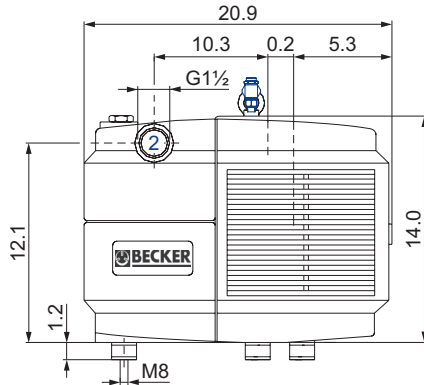


fig.: U 4.250

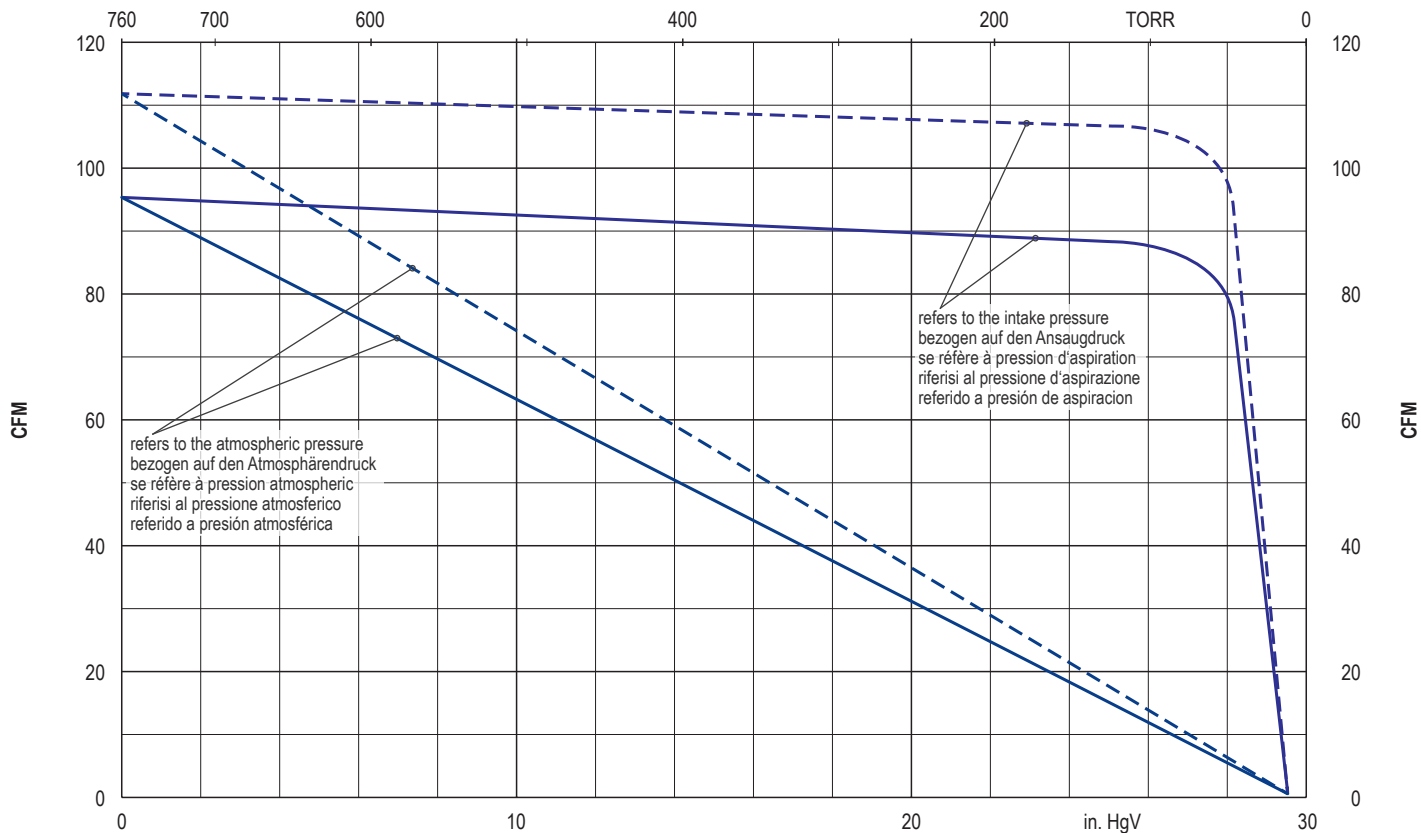


- | | |
|--|---|
| 1 Vacuum connection (non return valve integrated)
Sauganschluss (Rückschlagventil integriert)
Raccord vide (soupape anti-retour intégré)
Raccordo aspirazione (valvola non ritorno integrato)
Conexión de vacío (válvula antirretorno integrada) | 2 Exhaust air connection
Abluftanschluss
Raccord échappement d'air
Raccordo scarico aria
Conexión aire residual |
| 3 PT100 connection
PT100 Anschluss
Raccord PT100
Raccordo PT100
Conexión PT100 | 4 Rubber buffer position
Gummipufferposition
Position de amortisseur en caoutchouc
Posizione dell'ammortizzatore in gomma
Posición amortiguadores de goma |
| 5 Gas ballast valve (optional)
Gasballastventil (optional)
Soupape de l'este d'air (en option)
Valvola di zavoratrice (opzionale)
Válvula de lastre de gas (opcional) | 6 Level transmitter (optional)
Niveaugeber (optional)
Capteur de niveau (en option)
Indicatore di livello (opzionale)
Transmisor de nivel (opcional) |

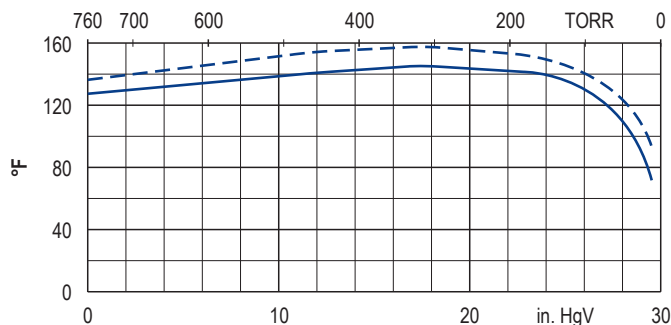
CFM		in. HgV		hp 3~		lbs	dB(A) ¹⁾		U.S. gal. ²⁾
50 Hz	60 Hz	U 4.165 SA/K	U 4.165 F/K	50 Hz	60 Hz		50 Hz	60 Hz	
95	112	29.83	29.9	5.4	6.4	196.2 + (M)	71	74	1.85

(M)	hp		V ±10%		rpm		A		lbs	no.	L	no.		
	50 Hz	60 Hz	50 Hz	60 Hz	50 Hz	60 Hz	50 Hz	60 Hz		IP55 • ISO F • bimetal	inch	U 4.165 + (M)		
	5.4	6.4	Δ 230 / Y 400 IE2	Δ 265 / Y 460 IE2	Δ 230 / Y 400	1455	1740	15.1/8.7	14.6/8.4	17/9.77	72.8	42679422300003RE	33.7	G017060 (SA/K) G017079 (F/K)
	-	6.4	-	YY 230 / Y 460 IE2 + UL/CSA	usable @ 208	-	1745	-	17/8.5	18.2	69.5	42779407300114TA	34	G018197 (SA/K) G018249 (F/K)
	5.4	6.4	Δ 200 / Y 350	Δ 220 / Y 380-400 IE2	Δ 200 / Y 350	1450	1740	17/9.8	16.6/9.6-9.1	18.3/10.4	72.8	42679453300003RE	33.7	G018198 (SA/K) G018250 (F/K)
	-	6.4	-	Δ 400 / Y 690 IE2	-	-	1740	-	9.4/5.4	-	72.8	42779454300003RE	33.7	G018196 (SA/K) G018248 (F/K)

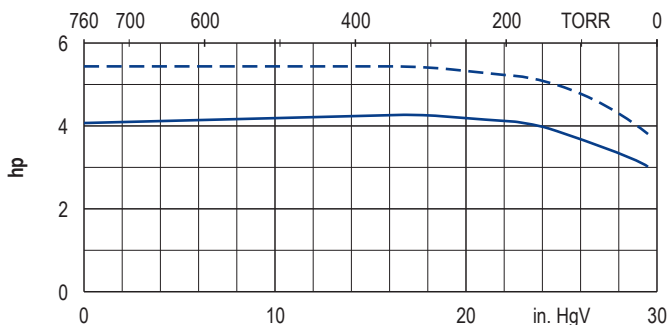
- | | | | | |
|--|--|---|--|--|
| 1) DIN EN ISO 3744 (KpA = 3 dB(A)) interval of 39.4inch, at medium load, both connection sides piped | DIN EN ISO 3744 (KpA = 3 dB(A)) Abstand von 39.4inch, bei mittlerer Belastung, beide Seiten abgeleitet | DIN EN ISO 3744 (KpA = 3 dB(A)) intervalle de 39.4inch, à régime moyen, avec dérivation des deux côtés | DIN EN ISO 3744 (KpA = 3 dB(A)) intervallo di 39.4inch, a medio regime, entrambi i lati derivati | DIN EN ISO 3744 (KpA = 3 dB(A)) intervalo de 39.4inch, en media carga, derivados de ambos lados |
| 2) Becker Lube: M 100 (mineral), S 100 (synthetic) + SL 100 (food)
US market: SS100 (semisynthetic) + PS100 (synthetic PAO) | Becker Lube: M 100 (mineral), S 100 (synthetic) + SL 100 (food)
US Markt: SS100 (semisynthetic) + PS100 (synthetic PAO) | Becker Lube: M 100 (mineral), S 100 (synthetic) + SL 100 (food)
US marché: SS100 (semisynthetic) + PS100 (synthetic PAO) | Becker Lube: M 100 (mineral), S 100 (synthetic) + SL 100 (food)
US mercato: SS100 (semisynthetic) + PS100 (synthetic PAO) | Becker Lube: M 100 (mineral), S 100 (synthetic) + SL 100 (food)
US mercado: SS100 (semisynthetic) + PS100 (synthetic PAO) |
| • Dimensions in inch | Maßangaben in inch | Mesures en inch | Misure in inch | Dimensiones en inch |



Exhaust air temperature • Ablufttemperatur • Température d'air à l'échappement
Temperatura dell'aria scarica • Temperatura del aire de escape



Motor shaft power • Wellenleistung • Puissance du moteur axe
Potenza del motore albero • Capacidad de eje del motor



— 50 Hz
- - - 60 Hz

• Reference data (atmosphere) • Tolerance
Bezugsdaten (Atmosphäre) • Toleranz
Référéncé (atmosphère) • Tolérance
Riferimento (atmosfera) • Tolleranza
Referencia (atmosférica) • Tolerancia
0 in. HgV, 68°F, ±5 %

i	Variants	Varianten	Variantes	Varianti	Variantes
U 4.165 GB	Gas ballast valve	Gasballastventil	Soupape de l'este d'air	Valvola di zavoratrice	Válvula de lastre de gas
U 4.165-25	Oil-to-water heat exchanger	Öl-Wasser-Kühler	Réfrigérant à l'huile et à l'eau	Raditore ad oli-acqua	Intercambiador de calor aceite-agua
U 4.165-51	Oil bath heating, level transmitter and thermostat	Ölbadheizung, Niveaugeber und Thermostat	Chauffage du bain d'huile, capteur de niveau et thermostat	Riscaldamento a bagno d'olio, indicatore di livello e termostato	Calefacción para aceite, transmisor de nivel y termostato
U 4.165 (F 110)	With suction filter F 110 (paper cartridge)	Mit Ansaugfilter F 110 (Papierpatrone)	Avec filtre d'aspiration F 110 (cartouche de papier)	Con filtro di aspirazione F 110 (cartuccia carta)	Con filtro de aspiración F 110 (cartucho de papel)
	Performance data / dimensions can differ combinations on request	Leistungsdaten / Abmessungen können abweichen Kombinationen auf Anfrage	Données de performance / mesures peuvent différer combinaisons sur demande	Dati di performance / misure possono differire combinazioni su richiesta	Datos de rendimiento / dimensiones pueden diferir combinaciones a petición