

U 4.190 SA/K & U 4.190 F/K

Rotary vane vacuum pumps

- oil-lubricated and air-cooled
- incl. integrated non return valve, PT100

Drehschieber-Vakuumpumpen

- ölgeschmiert und luftgekühlt
- inkl. integriertem Rückschlagventil, PT100

Pompes à vide à palettes

- lubrifiées et refroidies par air
- incl. soupape anti-retour intégré, PT100

Pompe per vuoto a palette

- lubrificate ad olio e raffreddate ad aria
- incl. valvola non ritorno integrato, PT100

Bombas de vacío de paletas

- con aceite y refrigerado por aire
- incl. válvula antirretorno, PT100

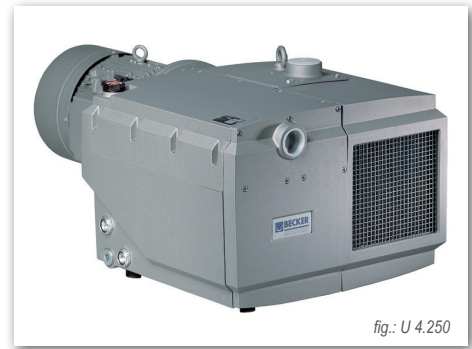
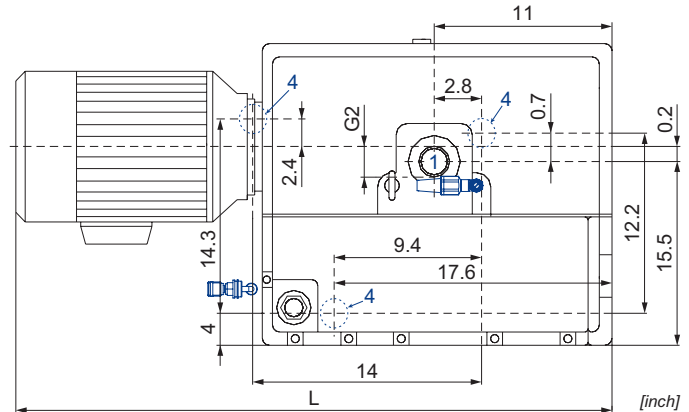
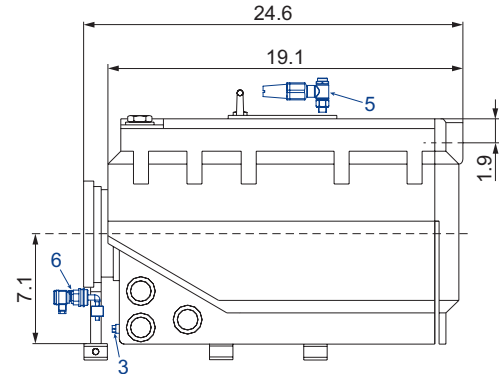
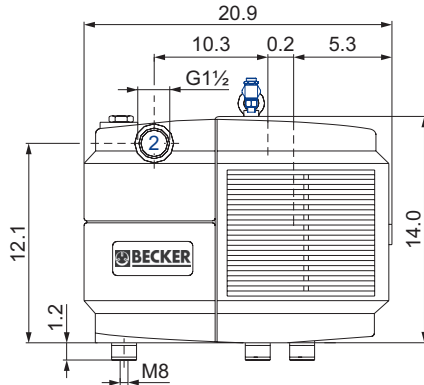


fig.: U 4.250

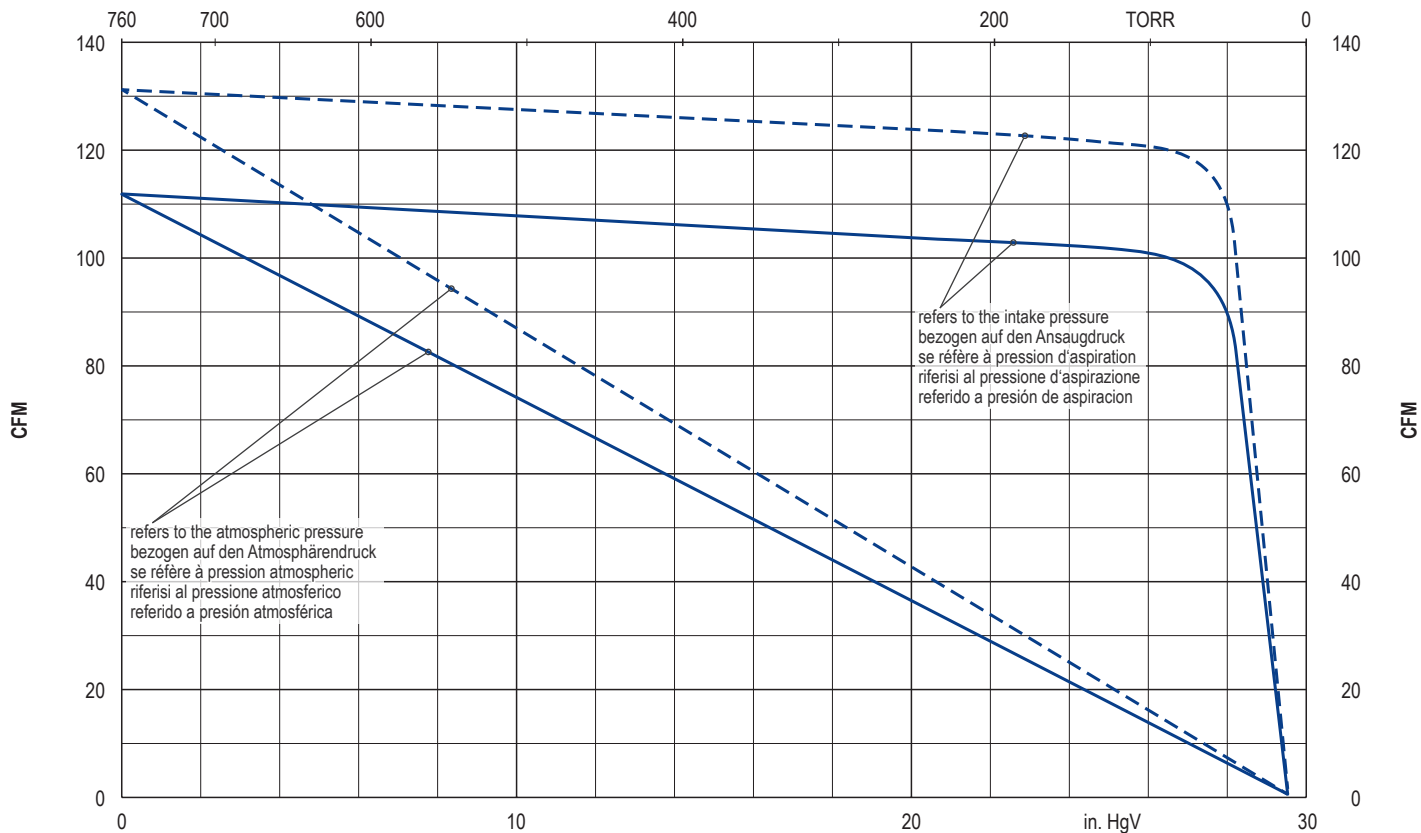


- | | |
|--------------------------------------------------------------------------------------------------------------------------------------------------------------------------------------------------------------------------------------------------------------|----------------------------------------------------------------------------------------------------------------------------------------------------------------------|
| 1 Vacuum connection (non return valve integrated)
Sauganschluss (Rückschlagventil integriert)
Raccord vide (soupape anti-retour intégré)
Raccordo aspirazione (valvola non ritorno integrato)
Conexión de vacío (válvula antirretorno integrada) | 2 Exhaust air connection
Abluftanschluss
Raccord échappement d'air
Raccordo scarico aria
Conexión aire residual |
| 3 PT100 connection
PT100 Anschluss
Raccord PT100
Raccordo PT100
Conexión PT100 | 4 Rubber buffer position
Gummipufferposition
Position de amortisseur en caoutchouc
Posizione del ammortizzatore in gomma
Posición amortiguadores de goma |
| 5 Gas ballast valve (optional)
Gasballastventil (optional)
Soupape de l'este d'air (en option)
Valvola di zavoratrice (opzionale)
Válvula de lastre de gas (opcional) | 6 Level transmitter (optional)
Niveaugeber (optional)
Capteur de niveau (en option)
Indicatore di livello (opzionale)
Transmisor de nivel (opcional) |

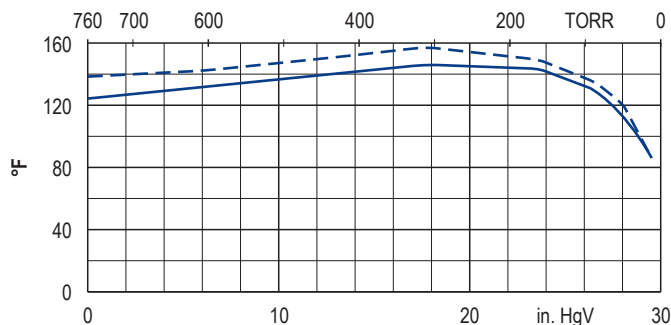
CFM		in. HgV		hp 3~		lbs	dB(A) ¹⁾		U.S. gal. ²⁾
50 Hz	60 Hz	U 4.190 SA/K	U 4.190 F/K	50 Hz	60 Hz		50 Hz	60 Hz	
112	131	29.83	29.9	7.4	8.9	231.5 + (M)	73	76	1.85

(M)	hp		V ±10%		rpm		A		lbs	no.	L	no.		
	50 Hz	60 Hz	50 Hz	60 Hz	50 Hz	60 Hz	50 Hz	60 Hz					IP55 • ISO F • bimetal	inch
	7.4	8.9	Δ 230 / Y 400 IE2	Δ 265 / Y 460 IE2	Δ 230 / Y 400	1435	1720	20.6/11.9	20.2/11.6	23.4/13.5	94.8	42879422300003RE	40	G017365 (SA/K) G017110 (F/K)
	7.4	8.9	Δ 400 / Y - IE2	Δ 460 / Y - IE2	Δ 400 / Y -	1435	1720	13.2	12.7	14.3	94.8	42879490300003RE	40	G017785 (SA/K) G018142 (F/K)
	-	6.6	-	YY 230 / Y 460 IE2 + UL/CSA	usable @ 208	-	1755	-	22.8/11.4	24.4	120.2	42979407300114TA	40.2	G017786 (SA/K) G018143 (F/K)
	7.4	6.6	Δ 200 / Y 350	Δ 220 / Y 380-400 IE2	Δ 200 / Y 350	1415	1720	31.8/18.4	27.8/16.1-15.3	30.6/17.7	94.8	42879453300003RE	40	G017787 (SA/K) G018144 (F/K)
	-	6.6	-	Δ 400 / Y 690 IE2		-	1720	-	13.1/7.6		94.8	42979454300003RE	40	G018377 (SA/K) G018370 (F/K)

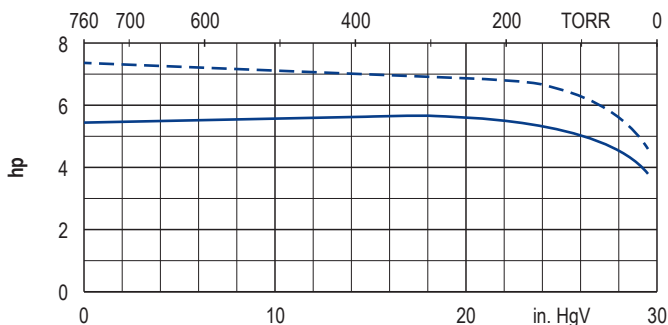
- | | | | | |
|--------------------------------------------------------------------------------------------------------------------------------|----------------------------------------------------------------------------------------------------------------------------|-----------------------------------------------------------------------------------------------------------------------------|------------------------------------------------------------------------------------------------------------------------------|------------------------------------------------------------------------------------------------------------------------------|
| 1) DIN EN ISO 3744 (KpA = 3 dB(A)) interval of 39.4inch, at medium load, both connection sides piped | DIN EN ISO 3744 (KpA = 3 dB(A)) Abstand von 39.4inch, bei mittlerer Belastung, beide Seiten abgeleitet | DIN EN ISO 3744 (KpA = 3 dB(A)) intervalle de 39.4inch, à régime moyen, avec dérivation des deux côtés | DIN EN ISO 3744 (KpA = 3 dB(A)) intervallo di 39.4inch, a medio regime, entrambi i lati derivati | DIN EN ISO 3744 (KpA = 3 dB(A)) intervalo de 39.4inch, en media carga, derivados de ambos lados |
| 2) Becker Lube: M 100 (mineral), S 100 (synthetic) + SL 100 (food)
US market: SS100 (semisynthetic) + PS100 (synthetic PAO) | Becker Lube: M 100 (mineral), S 100 (synthetic) + SL 100 (food)
US Markt: SS100 (semisynthetic) + PS100 (synthetic PAO) | Becker Lube: M 100 (mineral), S 100 (synthetic) + SL 100 (food)
US marché: SS100 (semisynthetic) + PS100 (synthetic PAO) | Becker Lube: M 100 (mineral), S 100 (synthetic) + SL 100 (food)
US mercato: SS100 (semisynthetic) + PS100 (synthetic PAO) | Becker Lube: M 100 (mineral), S 100 (synthetic) + SL 100 (food)
US mercado: SS100 (semisynthetic) + PS100 (synthetic PAO) |
| • Dimensions in inch | Maßangaben in inch | Mesures en inch | Misure in inch | Dimensiones en inch |



Exhaust air temperature • Ablufttemperatur • Température d'air à l'échappement
Temperatura dell'aria scarica • Temperatura del aire de escape



Motor shaft power • Wellenleistung • Puissance du moteur axe
Potenza del motore albero • Capacidad de eje del motor



— 50 Hz
- - - 60 Hz

• Reference data (atmosphere) • Bezugsdaten (Atmosphäre) • Référence (atmosphère) • Riferimento (atmosfera) • Referencia (atmosférica) • 0 in. HgV, 68°F, ±5 %
• Tolerance • Toleranz • Tolérance • Tolleranza • Tolerancia

i	Variants	Varianten	Variantes	Varianti	Variantes
U 4.190 GB	Gas ballast valve	Gasballastventil	Soupape de l'este d'air	Valvola di zavoratrice	Válvula de lastre de gas
U 4.190-25	Oil-to-water heat exchanger	Öl-Wasser-Kühler	Réfrigérant à l'huile et à l'eau	Raditore ad oli-acqua	Intercambiador de calor aceite-agua
U 4.190-51	Oil bath heating, level transmitter and thermostat	Ölbadheizung, Niveaugeber und Thermostat	Chauffage du bain d'huile, capteur de niveau et thermostat	Riscaldamento a bagno d'olio, indicatore di livello e termostato	Calefacción para aceite, transmisor de nivel y termostato
U 4.190 (FV 250)	With suction filter FV 250 (paper cartridge)	Mit Ansaugfilter FV 250 (Papierpatrone)	Avec filtre d'aspiration FV 250 (cartouche de papier)	Con filtro di aspirazione FV 250 (cartuccia carta)	Con filtro de aspiración FV 250 (cartucho de papel)
	Performance data / dimensions can differ combinations on request	Leistungsdaten / Abmessungen können abweichen Kombinationen auf Anfrage	Données de performance / mesures peuvent différer combinaisons sur demande	Dati di performance / misure possono differire combinazioni su richiesta	Datos de rendimiento / dimensiones pueden diferir combinaciones a petición