

## U 4.250 SA/K & U 4.250 F/K

### Rotary vane vacuum pumps

- oil-lubricated and air-cooled
- incl. integrated non return valve, PT100

### Drehschieber-Vakuumpumpen

- ölgeschmiert und luftgekühlt
- inkl. integriertem Rückschlagventil, PT100

### Pompes à vide à palettes

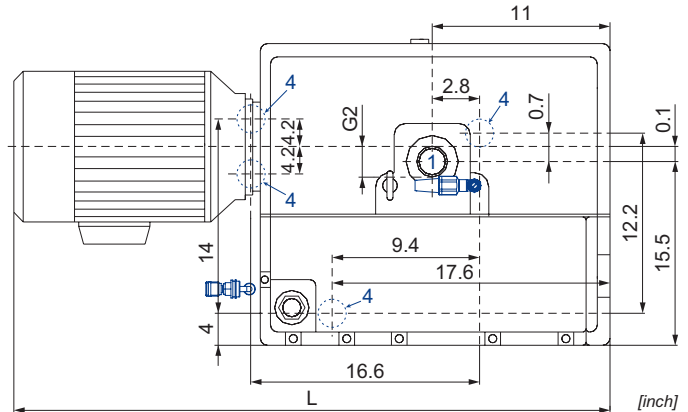
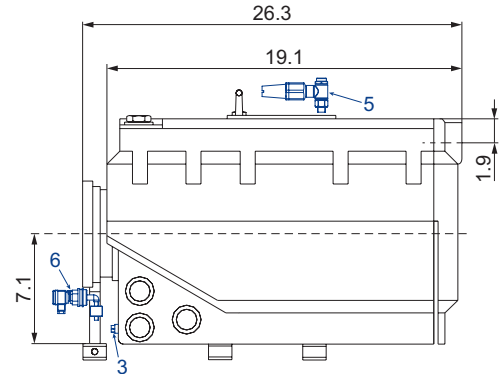
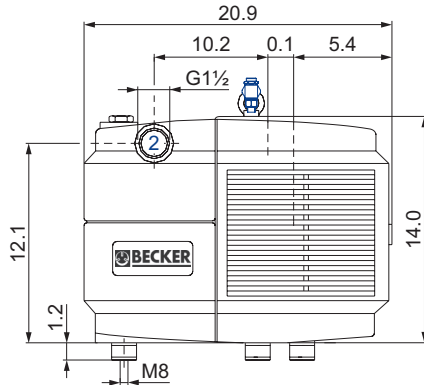
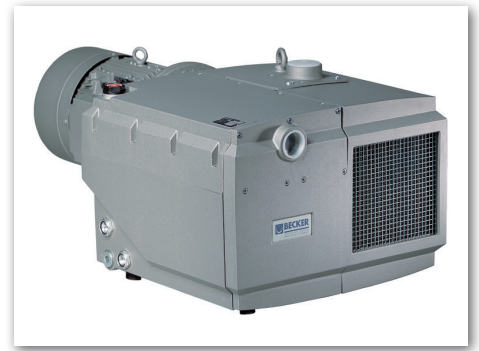
- lubrifiées et refroidies par air
- incl. soupape anti-retour intégré, PT100

### Pompe per vuoto a palette

- lubrificate ad olio e raffreddate ad aria
- incl. valvola non ritorno integrato, PT100

### Bombas de vacío de paletas

- con aceite y refrigerado por aire
- incl. válvula antirretorno, PT100



- |  |  |
|--|--|
| 1 Vacuum connection (non return valve integrated)<br>Sauganschluss (Rückschlagventil integriert)<br>Raccord vide (soupape anti-retour intégré)<br>Raccordo aspirazione (valvola non ritorno integrato)<br>Conexión de vacío (válvula antirretorno integrada) | 2 Exhaust air connection<br>Abluftanschluss<br>Raccord échappement d'air<br>Raccordo scarico aria<br>Conexión aire residual  |
| 3 PT100 connection<br>PT100 Anschluss<br>Raccord PT100<br>Raccordo PT100<br>Conexión PT100   | 4 Rubber buffer position<br>Gummipufferposition<br>Position de amortisseur en caoutchouc<br>Posizione del ammortizzatore in gomma<br>Posición amortiguadores de goma |
| 5 Gas ballast valve (optional)<br>Gasballastventil (optional)<br>Soupape de l'este d'air (en option)<br>Valvola di zavoratrice (opzionale)<br>Válvula de lastre de gas (opcional)  | 6 Level transmitter (optional)<br>Niveaugeber (optional)<br>Capteur de niveau (en option)<br>Indicatore di livello (opzionale)<br>Transmisor de nivel (opcional)     |

CFM		in. HgV		hp 3~		lbs	dB(A) <sup>1)</sup>		U.S. gal. <sup>2)</sup>
50 Hz	60 Hz	U 4.250 SA/K	U 4.250 F/K	50 Hz	60 Hz		50 Hz	60 Hz	
144	162	29.83	29.9	10.1	12.1	242.6 + (M)	73	76	1.85

(M)	hp		V ±10%		rpm		A		lbs	no.	L	no.		
	50 Hz	60 Hz	50 Hz	60 Hz	50 Hz	60 Hz	50 Hz	60 Hz					IP55 • ISO F • bimetal	inch
	10.1	12.1	Δ 230 / Y 400 IE3	Δ 265 / Y 460 IE3	Δ 230 / Y 400	1445	1735	28/16.2	26.8/15.5	30.9/17.9	121.3	43089422300003RE	43.2	G018405 (SA/K) G018407 (F/K)
	10.1	12.1	Δ 400 / Y - IE3	Δ 460 / Y - IE3	Δ 400 / Y -	1445	1735	16	15.5	18	121.3	43089490300003RE	43.2	G018791 (SA/K) G018793 (F/K)
	-	12.1	-	YY 230 / Y 460 IE3 + UL/CSA	usable @ 208	-	1750	-	29.8/14.9	31.9	156.6	43189407300114TA	42.9	G018557 (SA/K) G018559 (F/K)
	10.1	12.1	Δ 200 / Y 350	Δ 220 / Y 380-400 IE3	Δ 200 / Y 350	1450	1760	31.8/18.3	31.5/18.2-17.3	33.9/19.5	121.3	43089453300003RE	43.2	G018622 (SA/K) G018624 (F/K)
	-	12.1	-	Δ 400 / Y 690 IE3	-	-	1760	-	19.2/11.1	-	121.3	43189454300003RE	43.2	G018875 (SA/K) G018877 (F/K)

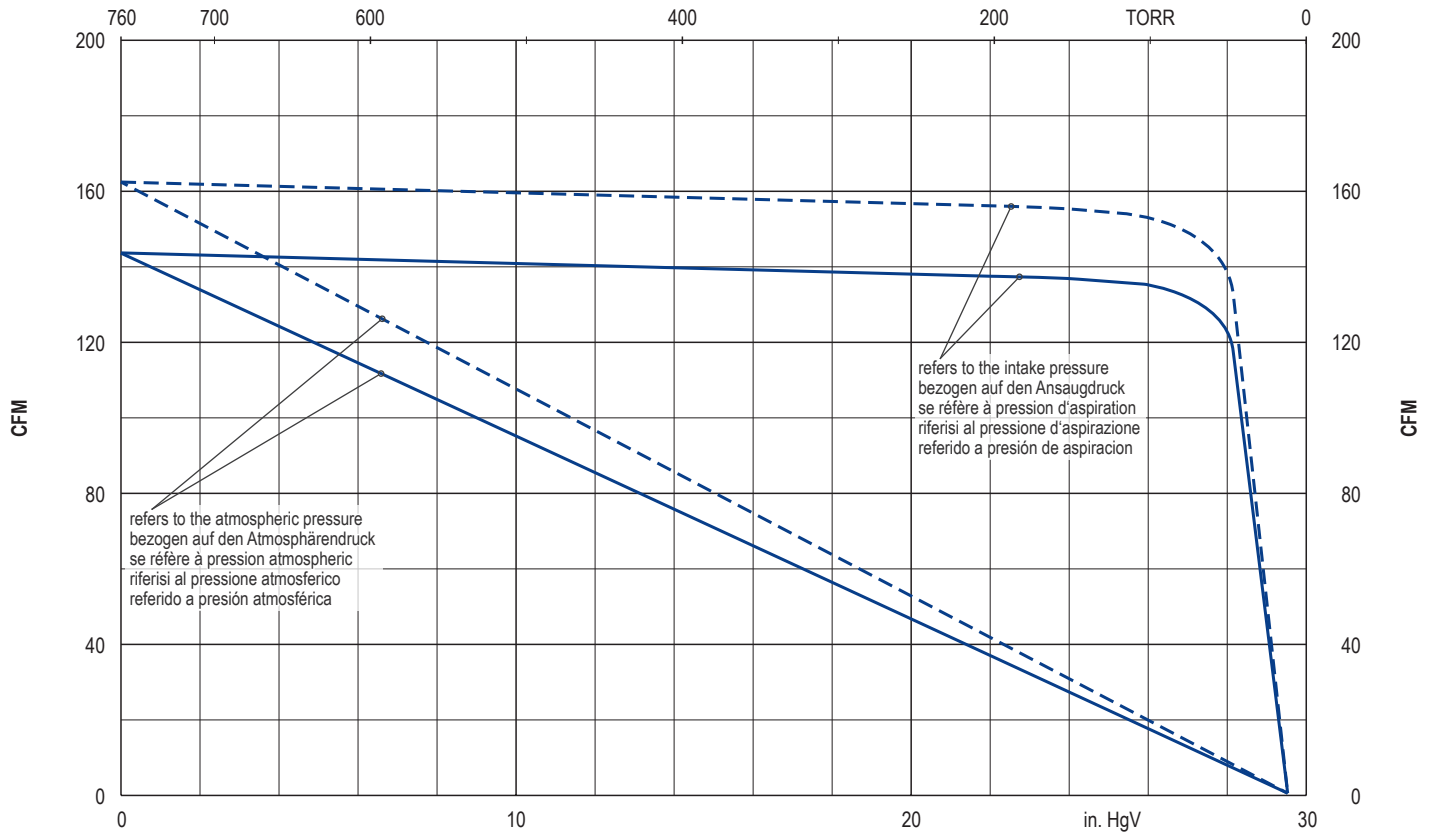
- |  |   |   |   |   |
|--|---|---|---|---|
| 1) DIN EN ISO 3744 (KpA = 3 dB(A)) interval of 39.4inch, at medium load, both connection sides piped                           | DIN EN ISO 3744 (KpA = 3 dB(A)) Abstand von 39.4inch, bei mittlerer Belastung, beide Seiten abgeleitet                      | DIN EN ISO 3744 (KpA = 3 dB(A)) intervalle de 39.4inch, à régime moyen, avec dérivation des deux côtés                      | DIN EN ISO 3744 (KpA = 3 dB(A)) intervallo di 39.4inch, a medio regime, entrambi i lati derivati                            | DIN EN ISO 3744 (KpA = 3 dB(A)) intervalo de 39.4inch, en media carga, derivados de ambos lados                             |
| 2) Becker Lube: M 100 (mineral), S 100 (synthetic) + SL 100 (food)<br>US market: SS100 (semisynthetic) + PS100 (synthetic PAO) | Becker Lube: M 100 (mineral), S 100 (synthetic) + SL 100 (food)<br>US market: SS100 (semisynthetic) + PS100 (synthetic PAO) | Becker Lube: M 100 (mineral), S 100 (synthetic) + SL 100 (food)<br>US market: SS100 (semisynthetic) + PS100 (synthetic PAO) | Becker Lube: M 100 (mineral), S 100 (synthetic) + SL 100 (food)<br>US market: SS100 (semisynthetic) + PS100 (synthetic PAO) | Becker Lube: M 100 (mineral), S 100 (synthetic) + SL 100 (food)<br>US market: SS100 (semisynthetic) + PS100 (synthetic PAO) |
| • Dimensions in inch   | Maßangaben in inch  | Mesures en inch   | Misure in inch  | Dimensiones en inch   |



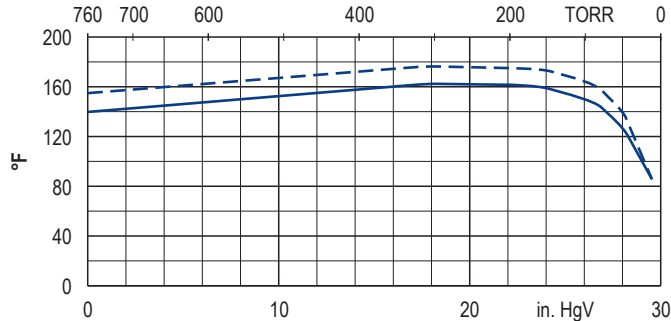
WWW.BECKER-INTERNATIONAL.COM

Right of modification reserved  
Änderungen vorbehalten  
Sous réserve des modifications  
Sotto riserva di modificazioni  
Derecho a modificaciones reservado

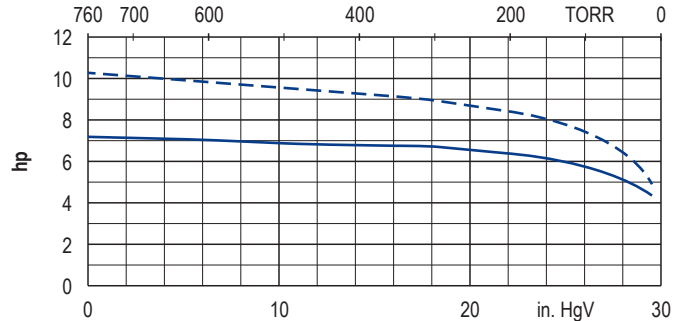
02.07.2014



Exhaust air temperature • Ablufttemperatur • Température d'air à l'échappement  
Temperatura dell'aria scarica • Temperatura del aire de escape



Motor shaft power • Wellenleistung • Puissance du moteur axe  
Potenza del motore albero • Capacidad de eje del motor



— 50 Hz  
- - - 60 Hz

• Reference data (atmosphere) • Tolerance  
Bezugsdaten (Atmosphäre) • Toleranz  
Référéncé (atmosphère) • Tolérance  
Riferimento (atmosfera) • Tolleranza  
Referencia (atmosférica) • Tolerancia  
0 in. HgV, 68°F, ±5 %

i	Variants	Varianten	Variantes	Varianti	Variantes
U 4.250 GB	Gas ballast valve	Gasballastventil	Soupape de l'este d'air	Valvola di zavoratrice	Válvula de lastre de gas
U 4.250-25	Oil-to-water heat exchanger	Öl-Wasser-Kühler	Réfrigérant à l'huile et à l'eau	Raditore ad oli-acqua	Intercambiador de calor aceite-agua
U 4.250-51	Oil bath heating, level transmitter and thermostat	Ölbadheizung, Niveaugeber und Thermostat	Chauffage du bain d'huile, capteur de niveau et thermostat	Riscaldamento a bagno d'olio, indicatore di livello e termostato	Calefacción para aceite, transmisor de nivel y termostato
U 4.250 (FV 250)	With suction filter FV 250 (paper cartridge)	Mit Ansaugfilter FV 250 (Papierpatrone)	Avec filtre d'aspiration FV 250 (cartouche de papier)	Con filtro di aspirazione FV 250 (cartuccia carta)	Con filtro de aspiración FV 250 (cartucho de papel)
	Performance data / dimensions can differ combinations on request	Leistungsdaten / Abmessungen können abweichen Kombinationen auf Anfrage	Données de performance / mesures peuvent différer combinaisons sur demande	Dati di performance / misure possono differire combinazioni su richiesta	Datos de rendimiento / dimensiones pueden diferir combinaciones a petición