

DTLF 2.250

Rotary vane compressors

- oil-free and air-cooled
- incl. integrated suction filter and pressure relief valve

Drehschieber-Verdichter

- trockenlaufend und luftgekühlt
- inkl. integriertem Ansaugfilter und Drucksicherheitsventil

Compresseur à palettes

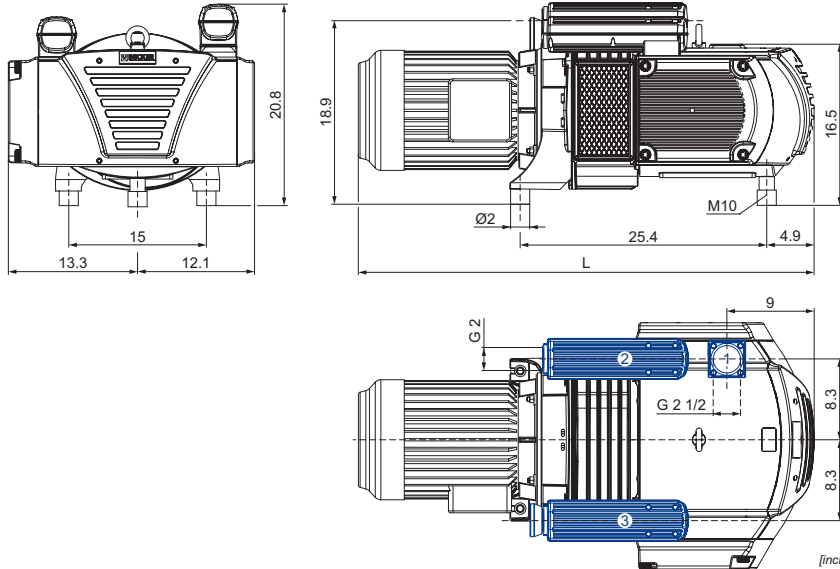
- fonctionnant à sec et refroidies par air
- incl. filtre d'aspiration intégré et soupape de sécurité pression

Compressori a palette

- funzionanti a secco e raffreddate ad aria
- incl. filtro di aspirazione integrato e valvola di sicurezza pressione

Compresores de paletas

- sin aceite y refrigerado por aire
- incl. filtro de aspiración integrado y válvula de seguridad de presión



- Pressure connection
Druckanschluss
Raccord pression
Raccordo pressione
Conexión de presión
- Pressure safety valve with silencer
Drucksicherheitsventil mit Schalldämpfer
Soupape de sécurité pression avec silencieux
Valvola di sicurezza pressione con silenziatore
Válvula de seguridad de presión con silenciador
- Air nozzle with silencer
Ansaugdüse mit Schalldämpfer
Buse d'aspiration avec silencieux
Ugello di aspirazione con silenziatore
Boquilla de aire con silenciador

CFM		PSIG		hp 3~		M	lbs	dB(A) ¹⁾	
50 Hz	60 Hz	50 Hz	60 Hz	50 Hz	60 Hz			50 Hz	60 Hz
145	172	7.25	7.25	10.1	12.1	1-4	363.8 + (M)	79	80
		21.75	21.75	14.8	17.7	5-8	363.8 + (M)	83	84
		26.1 (29) ²⁾	26.1 (29) ²⁾	20.1	24.1	9-12	363.8 + (M)	84	85

M	50 Hz					60 Hz					lbs	No	L inch	
	hp	V	rpm	A	hp	V	rpm	A	hp	V				rpm
1	10.1	Δ400	IE3	967	16.8	12.1	Δ460 Δ400	IE3 -	1163 1151	16.9 18.4	235.9	IP55 • ISO F • bimetal	43089690300003TA	46.3
2	-	-	-	-	12.1	YY230/Y460 YY208	IE3 -	1163 1156	33.4/16.7 35.4	235.9	UL (E235514) • CSA • CC (329B) IP55 • ISO F • bimetal	43189607300114TA	46.3	
3	10.1	Δ200/Y350	-	965	37.1/21.4	12.1	Δ220/Y380-400 Δ200/Y350	IE3 -	1165 1162	35.3/20.4-20.1 36.4/21.0	224.9	IP55 • ISO F • bimetal	43089653300003TA	46.5
4	-	-	-	-	12.1	Δ400	IE3	1165	19.3	224.9	UL (E235514) • CSA • CC (329B) IP55 • ISO F • bimetal	43189654300114TA	46.3	
5	14.8	Δ400	IE3	987	24.9	17.7	Δ460 Δ400	IE3 -	1185 1180	25.0 27.3	359.4	IP55 • ISO F • bimetal	43289690300003TA	51.2
6	-	-	-	-	17.7	YY230/Y460 YY208	IE3 -	1185 1180	50.6/25.3 52.9	358.3	UL (E235514) • CSA • CC (329B) IP55 • ISO F • bimetal	43389607300114TA	51.2	
7	14.8	Δ200/Y350	IE3	985	45.9/26.5	17.7	Δ220/Y380-400 Δ200/Y350	IE3 -	1185 1177	49.0/28.3-27.2 52.8/30.5	359.4	UL (E235514) • CSA • CC (329B) IP55 • ISO F • bimetal	43289653300114TA	50.9
8	-	-	-	-	17.7	Δ400	IE3	1185	27.8/16.1	359.4	UL (E235514) • CSA • CC (329B) IP55 • ISO F • bimetal	43389654300114TA	51.2	
9	20.1	Δ400	IE3	985	33.4	24.1	Δ460 Δ400	IE3 -	1183 1175	33.7 37.2	432.2	UL (E235514) • CSA • CC (329B) IP55 • ISO F • bimetal	43489690300114TA	51.2
10	-	-	-	-	24.1	YY230/Y460 YY208	IE3 -	1181 1180	69/34.5 72.8	324.1	UL (E235514) • CSA • CC (329B) IP55 • ISO F • bimetal	43589607300114TA	51.2	
11	20.1	Δ200/Y350	IE3	987	68.6/39.6	24.1	Δ220/Y380-400 Δ200/Y350	IE3 -	1185 1180	69.7/40.2-39.6 73.1/42.2	359.4	UL (E235514) • CSA • CC (329B) IP55 • ISO F • bimetal	43489653300114TA	51.2
12	-	-	-	-	24.1	Δ400	IE3	1185	38.9/22.4	434.4	UL (E235514) • CSA • CC (329B) IP55 • ISO F • bimetal	43589654300114TA	51.2	

1) DIN EN ISO 3744 (KpA = 3 dB(A))
interval of 39.4 inch, at medium load,
both connection sides piped

DIN EN ISO 3744 (KpA = 3 dB(A))
Abstand von 39.4 inch, bei mittlerer
Belastung, beide Seiten abgeleitet

DIN EN ISO 3744 (KpA = 3 dB(A))
intervalle de 39.4 inch, à régime
moyen, avec dérivation des deux côtés

DIN EN ISO 3744 (KpA = 3 dB(A))
intervallo di 39.4 inch, a medio regime,
entrambi i lati derivati

DIN EN ISO 3744 (KpA = 3 dB(A))
intervalo de 39.4 inch, en media carga,
derivados de ambos lados

2) 26.1 PSIG continuous operation and
29 PSIG short-time operation → max.
2 min (max. 5x / h)

26.1 PSIG Dauerbetrieb und 29 PSIG
Kurzzeitbetrieb → max. 2 min
(max. 5x / h)

26.1 PSIG service continu et 29 PSIG
service temporaire → max. 2 min
(max. 5x / h)

26.1 PSIG servizio continuo e 29 PSIG
operazione a breve tempo → max.
2 min (max. 5x / h)

26.1 PSIG servicio continuo y 29 PSIG
servicio temporal → max. 2 min
(max. 5x / h)

Dimensions in inch

Maßangaben in inch

Mesures en inch

Misure in inch

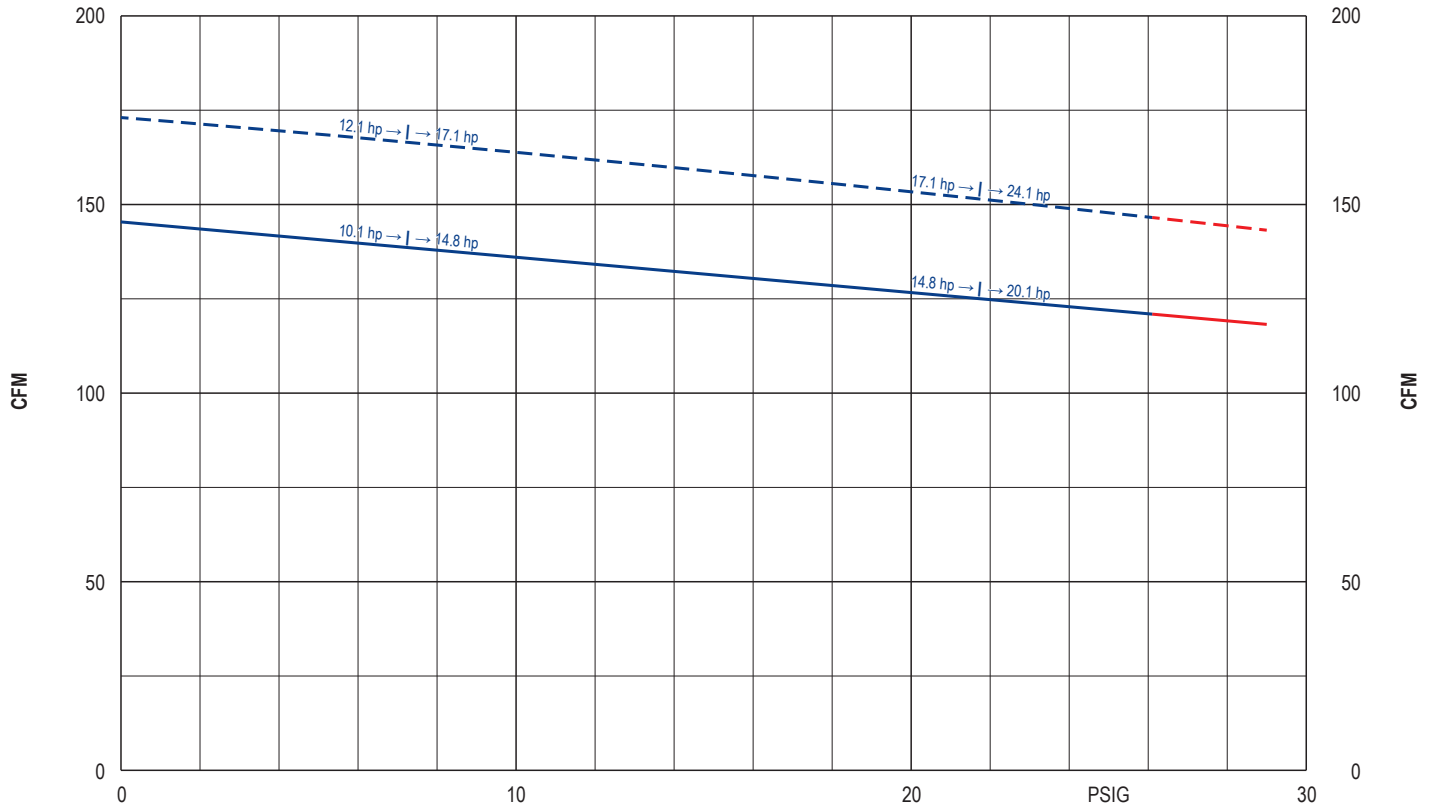
Dimensiones en inch



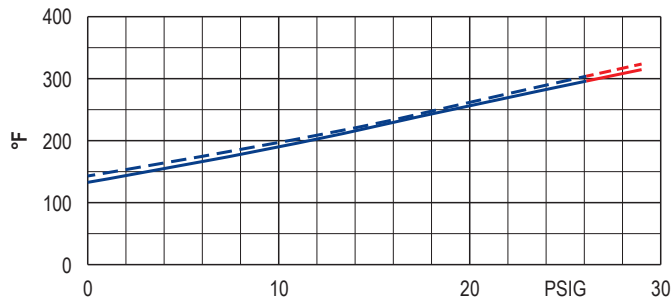
WWW.BECKER-INTERNATIONAL.COM

Right of modification reserved
Änderungen vorbehalten
Sous réserve des modifications
Sotto riserva di modificazioni
Derecho a modificaciones reservado

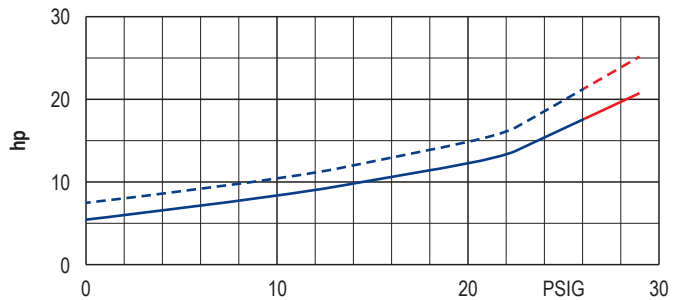
13.11.2018



Exhaust air temperature • Ablufttemperatur • Température d'air à l'échappement
Temperatura dell'aria scarica • Temperatura del aire de escape



Motor shaft power • Wellenleistung • Puissance du moteur axe
Potenza del motore albero • Capacidad de eje del motor



— 50 Hz	1) relative 2) absolute	relativ absolut	relatif absolu	relativo assoluto	relativa absoluta	0 PSIG, 68°F ±5 %
- - - 60 Hz	- - - 29 PSIG short-time operation	29 PSIG Kurzzeitbetrieb	29 PSIG service temporaire	29 PSIG operazione a breve tempo	29 PSIG servicio temporal	
	▪ Reference data (atmosphere)	Bezugsdaten (Atmosphäre)	Référence (atmosphère)	Riferimento (atmosfera)	Referencia (atmosférica)	
	▪ Tolerance	Toleranz	Tolérance	Tolleranza	Tolerancia	

Variants/Accessories

- Increased corrosion protection
- Integrated non return valve
- Internal dust separator
- External suction filter
- Sound proof box SH 10
- Pressure side with cooler

Varianten/Zubehör

- Erhöhter Korrosionsschutz
- Integriertes Rückschlagventil
- Interne Staubabscheiderpatrone
- Externer Ansaugfilter
- Schallhaube SH 10
- Druckseite mit Kühler

Variantes/Accessoires

- Protection accrue contre la corrosion
- Soupape anti-retour intégrée
- Séparateur de la poussière interne
- Filtre d'aspiration externe
- Caisse d'insonorisation SH 10
- Côte pression avec refroidisseur

Varianti/Accessori

- Maggiore protezione anti-corrosione
- Valvole non ritorno integrata
- Separatore delle polveri interna
- Filtro di aspirazione esterno
- Casse insonorizzanti SH 10
- Lato pressione con raffreddatore

Variantes/Accesorios

- Aumento de protección contra la corrosión
- Válvula de retención integrada
- Separador de polvo interna
- Filtro de aspiración externo
- Caja a prueba de sonido SH 10
- Lado de presión con enfriador



DTLF 2.250/0-400 with frequency inverter

DTLF 2.250/0-400 mit Frequenzumrichter

DTLF 2.250/0-400 avec convertisseur de fréquence

DTLF 2.250/0-400 con convertitore di frequenza

DTLF 2.250/0-400 con variador de frecuencia

Performance data / dimensions can differ
Combinations on request

Leistungsdaten / Abmessungen können abweichen
Kombinationen auf Anfrage

Données de performance / mesures peuvent différer
Combinaisons sur demande

Dati di performance / misure possono differire
Combinazioni su richiesta

Datos de rendimiento / dimensiones pueden diferir
Combinaciones a petición

