

SV 5.690/2-500

Side channel blowers

- double stage, air-cooled
- with rubber buffer as a vibration damper

Seitenkanal-Verdichter

- zweistufig, luftgekühlt
- mit Gummipuffer als Schwingungsdämpfer

Soufflantes à canal latéral

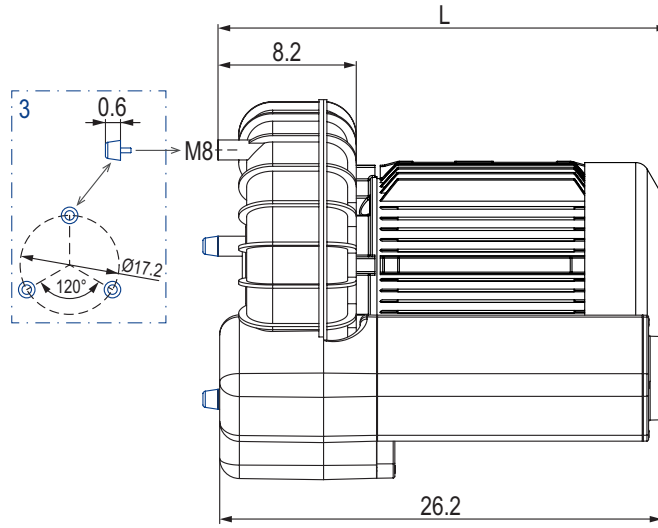
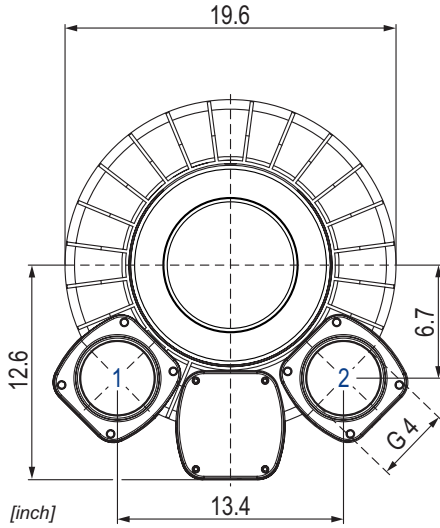
- double-étagées, refroidies par air
- avec tampon en caoutchouc comme un amortisseur de vibrations

Soffianti a canale laterale

- doppiostadio, raffreddate ad aria
- con respingente in gomma come uno smorzatore di vibrazioni

Compresores de canal lateral

- dos etapas, refrigerado por aire
- con tope de goma como un amortiguador de vibraciones



- 1 Vacuum connection
Sauganschluss
Raccord vide
Raccordo aspirazione
Conexión de vacío
- 2 Pressure connection
Druckanschluss
Raccord pression
Raccordo pressione
Conexión presión
- 3 Rubber buffer
Gummipuffer
Tampon en caoutchouc
Respingente in gomma
Tope de goma

CFM		in. H ₂ O		PSIG		hp 3~		Ⓜ	lbs	dB(A) ²⁾	
50 Hz	60 Hz	50 Hz	60 Hz	50 Hz	60 Hz	50 Hz	60 Hz			50 Hz	60 Hz
220	256	140.7	160.8	5.1	5.8	7.4	8.9	1	103.6 + Ⓜ	72	75
		201	180.9	7.3	6.5	10.1	12.1	2	103.6 + Ⓜ	74	76

Ⓜ	hp		V ±10%			rpm		A			lbs	no. IP55 • ISO F • bimetal	L inch	no. SV + Ⓜ
	50 Hz	60 Hz	50 Hz	60 Hz		50 Hz	60 Hz	50 Hz	60 Hz					
1	7.4	8.9	Δ 400 / Y - IE3 + UL/CSA	Δ 460 / Y - IE3 + UL/CSA	Δ 400 / Y - IE3 + UL/CSA	2915	3510	10.3	10.5	11.9	112.5	42885202166114AA	21.8	
	-	8.9	-	YY 230 / Y 460 IE3 + UL/CSA	usable @ 208	-	-	on request • auf Anfrage • sur demande • su richiesta • a petición			42985207166114AA	21.8		
	7.4	8.9	Δ 200 / Y 350	Δ 220 / Y 380-400 IE3	Δ 200 / Y 350	2920	3510	20.8/12.0	21.9/12.6	23.8/13.7	112.5	42885285166000AA	21.8	
	-	8.9	-	Δ 400 / Y 690 IE3	-	-	-	on request • auf Anfrage • sur demande • su richiesta • a petición			42985212166000AA	21.8		
2	10.1	12.1	Δ 400 / Y - IE3 + UL/CSA	Δ 460 / Y - IE3 + UL/CSA	Δ 400 / Y - IE3 + UL/CSA	2910	3500	13.5	13.9	16.1	143.3	43085202166114AA	25.1	G019075
	-	12.1	-	YY 230 / Y 460 IE3 + UL/CSA	usable @ 208	-	3505	-	27.8/13.9	-	143.3	43185207166114AA	25.1	G019157
	10.1	12.1	Δ 200 / Y 350	Δ 220 / Y 380-400 IE3	Δ 200 / Y 350	2920	3500	27/15.6	29.1/16.8	31.7/18.3	143.3	43085285166000AA	25.1	G019239
	-	12.1	-	Δ 400 / Y 690 IE3	-	-	3500	-	16	-	143.3	43185212166000AA	25.1	G019321

1) DIN EN ISO 3744 (KpA = 3 dB(A))
interval of 39.4inch, at medium load,
both connection sides piped

DIN EN ISO 3744 (KpA = 3 dB(A))
Abstand von 39.4inch, bei mittlerer
Belastung, beide Seiten abgeleitet

DIN EN ISO 3744 (KpA = 3 dB(A))
intervalle de 39.4inch, à régime moyen,
avec dérivation des deux côtés

DIN EN ISO 3744 (KpA = 3 dB(A))
intervallo di 39.4inch, a medio regime,
entrambi i lati derivati

DIN EN ISO 3744 (KpA = 3 dB(A))
intervalo de 39.4inch, en media carga,
derivados de ambos lados

• Dimensions in inch

Maßangaben in inch

Mesures en inch

Misure in inch

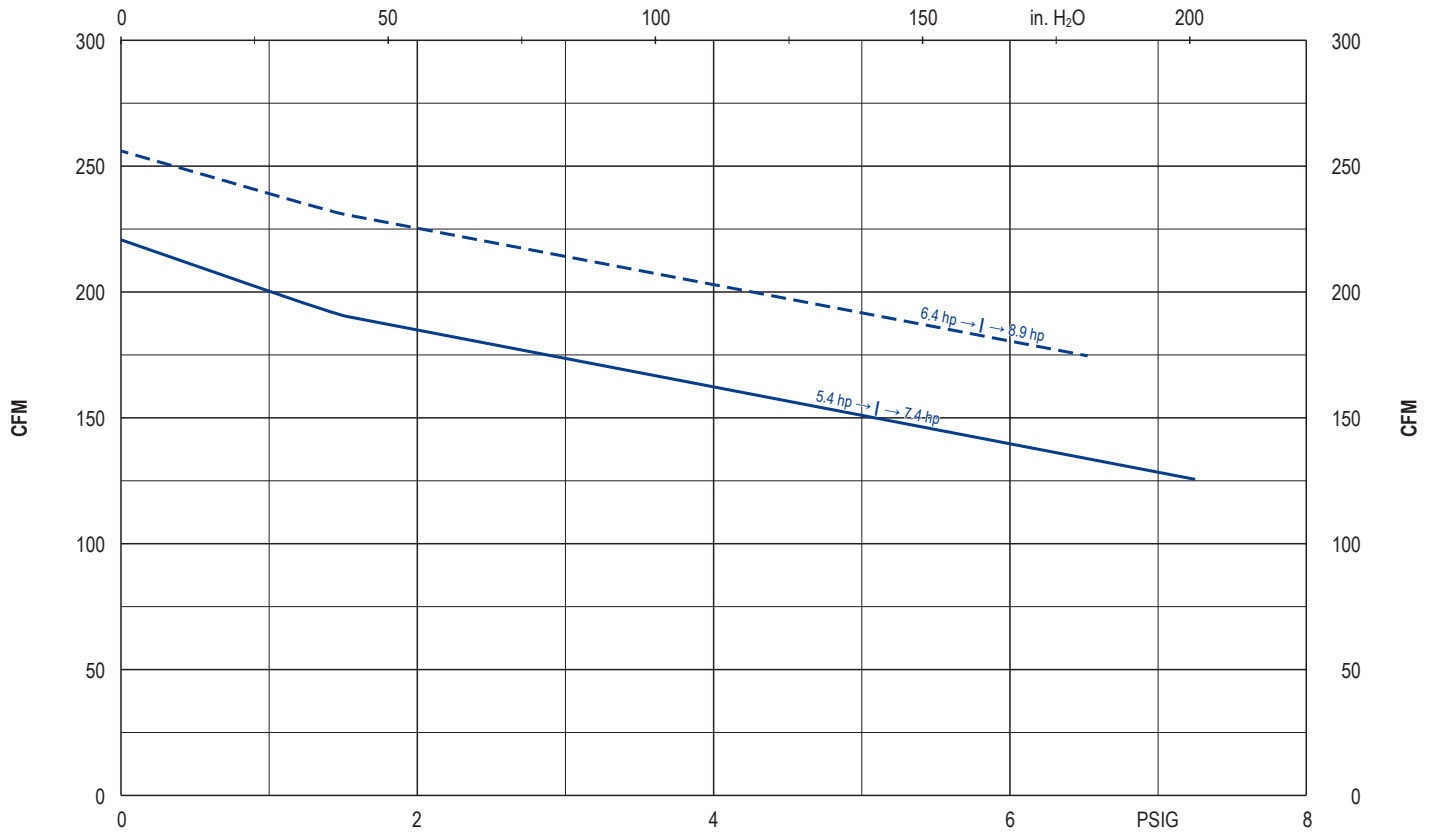
Dimensiones en inch



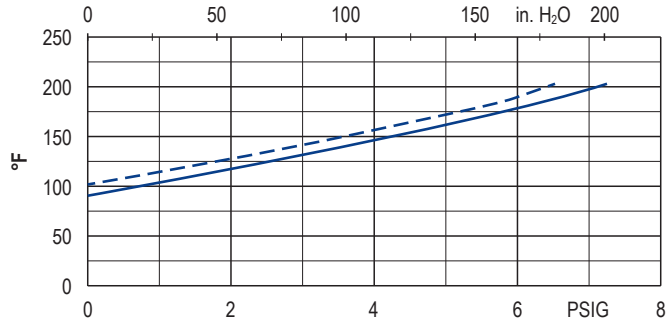
WWW.BECKER-INTERNATIONAL.COM

Right of modification reserved
Änderungen vorbehalten
Sous réserve des modifications
Sotto riserva di modificazioni
Derecho a modificaciones reservado

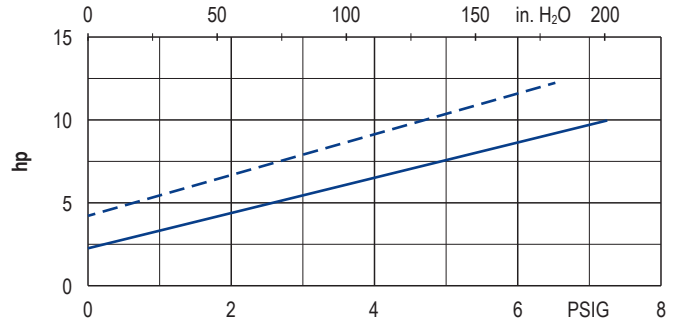
24.08.2015



Exhaust air temperature • Ablufttemperatur • Température d'air à l'échappement
Temperatura dell'aria scarica • Temperatura del aire de escape



Motor shaft power • Wellenleistung • Puissance du moteur axe
Potenza del motore albero • Capacidad de eje del motor



— 50 Hz
- - - 60 Hz

• Reference data (atmosphere) • Bezugsdaten (Atmosphäre) • Référence (atmosphère) • Riferimento (atmosfera) • Referencia (atmosférica) • 0 PSIG, 68°F
• Tolerance • Toleranz • Tolérance • Tolleranza • Tolerancia • ±10 %

i	Variants	Varianten	Variantes	Varianti	Variantes
SV 5.690/2-500	With external safety valve	Mit externem Sicherheitsventil	Avec soupape de sécurité externe	Con valvola di sicurezza esterno	Con válvula de seguridad externo
SV 5.690/2-500	With external suction filter	Mit externem Ansaugfilter	Avec filtre d'aspiration externe	Con filtro di aspirazione esterno	Con filtro de aspiración externo
SV 5.690/2-501	With pedestal under the silencers	Mit Standfuß unter den Schalldämpfern	Avec pied sous les silencieux	Con piede sotto gli insonorizzatori	Con pie bajo los silenciadores
	Performance data / dimensions can differ Combinations on request	Leistungsdaten / Abmessungen können abweichen Kombinationen auf Anfrage	Données de performance / mesures peuvent différer Combinaisons sur demande	Dati di performance / misure possono differire Combinazioni su richiesta	Datos de rendimiento / dimensiones pueden diferir Combinaciones a petición