

SV 700/2

Side channel vacuum pumps

- double stage, air-cooled
- with pedestal

Seitenkanal-Vakuumpumpen

- zweistufig, luftgekühlt
- mit Standfuß

Pompes à vide à canal latéral

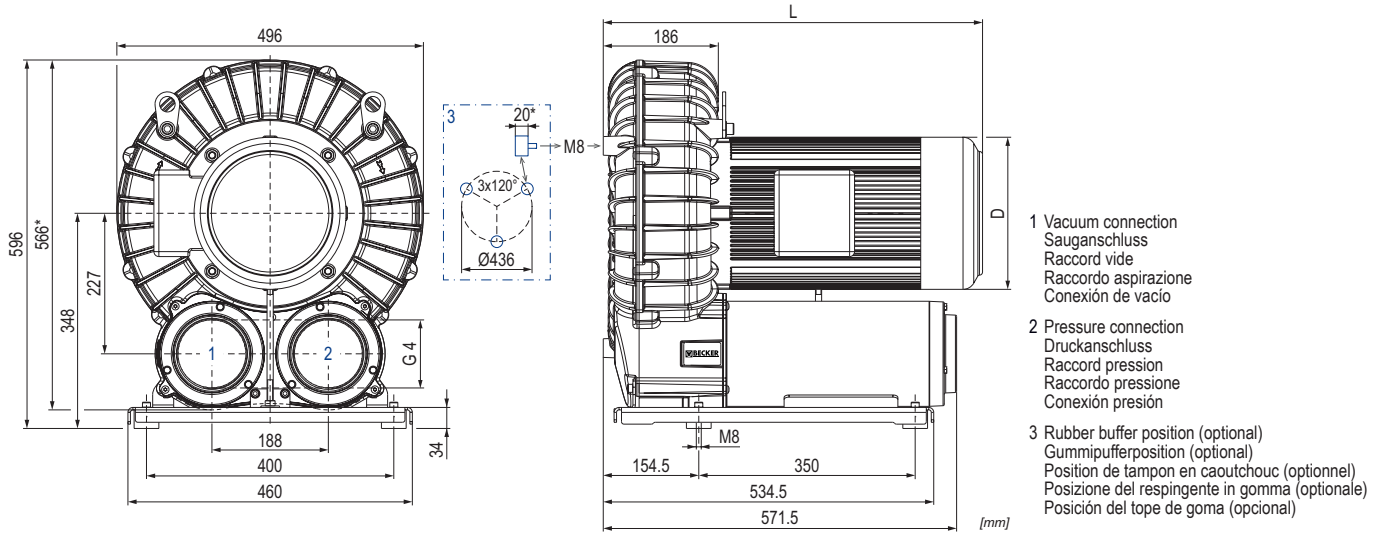
- double-étagées, refroidies par air
- avec pied

Aspiratori a canale laterale

- doppiostadio, raffreddate ad aria
- con piedistallo

Bombas de vacío de canal lateral

- dos etapas, refrigerado por aire
- con pie

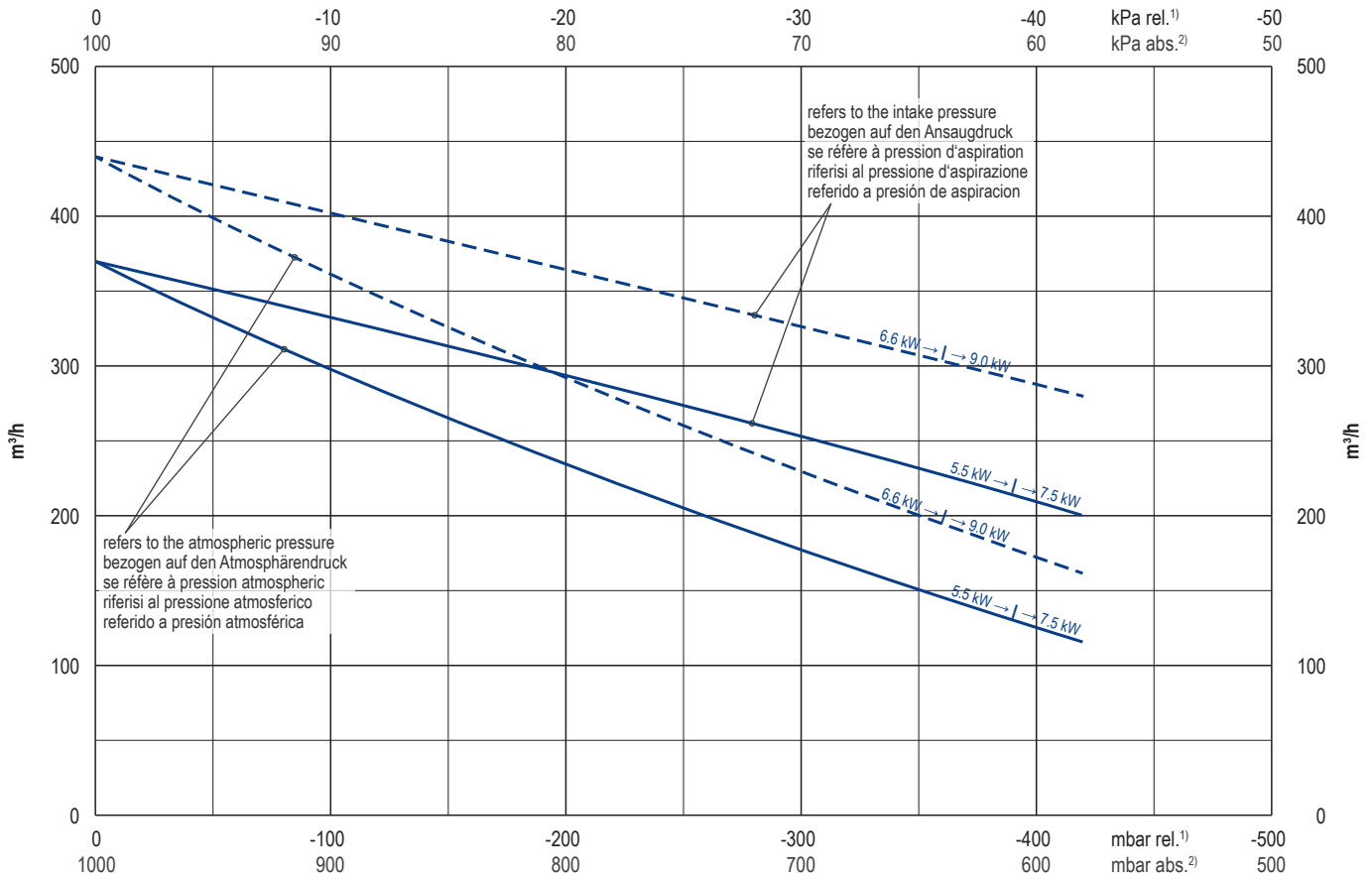


m³/h		mbar rel.		kW 3~		Ⓜ	L	D	kg	dB(A) 1)	
50 Hz	60 Hz	50 Hz	60 Hz	50 Hz	60 Hz		mm	mm		50 Hz	60 Hz
370	440	-390	-360	5.5	6.6	1-3	563	198	89	70 (-260 mbar)	74 (-240 mbar)
		-420	-420	7.5	9.0	4-6	614	246	112	72 (-280 mbar)	76 (-280 mbar)

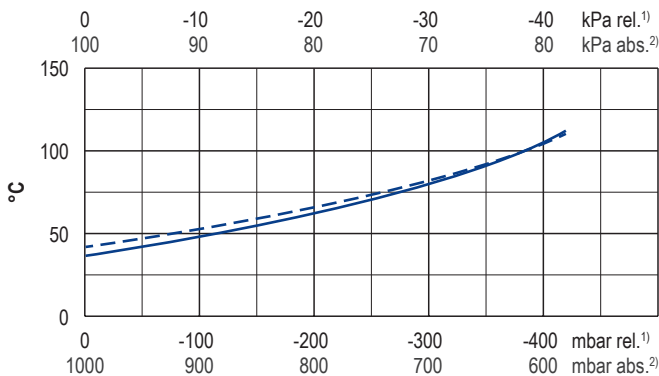
Ⓜ	kW	50 Hz				60 Hz				Ne	Ne		
		V ±10%	min⁻¹	A	kW	V ±10%	min⁻¹	A					
1	3~	5.5	Δ400/Y690	IE3/UL/CSA	2930	11.9/6.9	6.6	Δ460	IE3/UL/CSA	3520	11.5	42889202605000GV	G023533
			–	–	–	5.5	–	–	–	3520	10.2/5.9		
2	5.5/6.6kW	3~	–	–	–	–	6.6	YY230/Y460	IE3/UL/CSA	3520	23.0/11.5	42989207605000GV	G023251
							–	208	–	3495	23.4		
3	3~	5.5	Δ200/Y350	IE3	2935	26.9/15.4	6.6	Δ220/Y380-400	IE3	3530	24.0/13.9-14.3	42889285605000GV	G023252
							–	Δ200/Y350	–	3500	24.7/14.1		
4	3~	7.5	Δ400	IE3/UL/CSA	2910	13.5	9.0	Δ460	IE3/UL/CSA	3500	13.9	43085202166114AA	G022473
							–	Δ400	–	3450	16.1		
5	7.5/9.0kW	3~	–	–	–	–	9.0	YY230/Y460	IE3/UL/CSA	3505	27.8/13.9	43185207166114AA	G023279
							–	208	–	3475	30.7		
6	3~	7.5	Δ200/Y350	IE3	2920	27.0/15.6	9.0	Δ220/Y380-400	IE3	3500	29.1/16.8	43085285166000AA	G023280
							–	Δ200/Y350	–	3465	31.7/18.3		

- 1) DIN EN ISO 3744 (KpA = 3 dB(A)) interval of 1m, at medium load, both connection sides piped
 DIN EN ISO 3744 (KpA = 3 dB(A)) Abstand von 1m, bei mittlerer Belastung, beide Seiten abgeleitet
 DIN EN ISO 3744 (KpA = 3 dB(A)) intervalle de 1m, à régime moyen, avec dérivation des deux côtés
 DIN EN ISO 3744 (KpA = 3 dB(A)) intervallo di 1m, a medio regime, entrambi i lati derivati
 DIN EN ISO 3744 (KpA = 3 dB(A)) intervalo de 1m, en media carga, derivados de ambos lados
- * Device dimensions without pedestal under the silencer, with rubber buffers on the enclosure cover
 Geräteabmaße ohne Standfuß unter den Schalldämpfern, mit Gummipuffern am Gehäusedeckel
 Dimension d'appareil sans pieds sous les silencieux, avec tampons en caoutchouc sur le couvercle
 Dimensioni del dispositivo senza piedistallo sotto gli insonorizzatori, con respingenti in gomma sul coperchio dell'alloggiamento
 Dimensiones del aparato sin pie bajo los silenciadores, con topes de goma en la tapa de la carcasa
- Dimensions in mm
 Maßangaben in mm
 Mesures en mm
 Misure in mm
 Dimensiones en mm

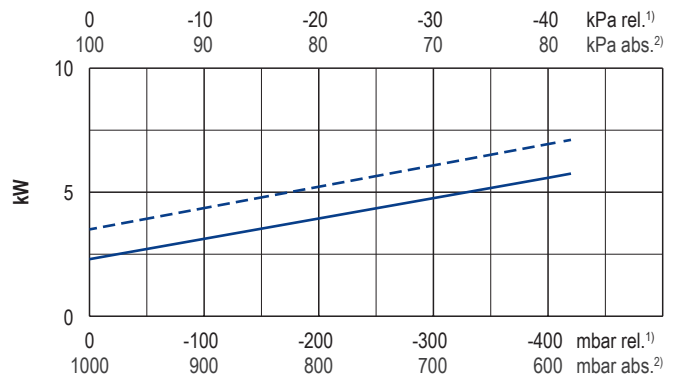
Suction air rate • Saugluftmenge • Débit d'air aspiré • Volume d'aria aspirata • Volumen de aire aspirado



Exhaust air temperature • Ablufttemperatur • Température d'air à l'échappement
Temperatura dell'aria scarica • Temperatura del aire de escape



Motor shaft power • Wellenleistung • Puissance du moteur axe
Potenza del motore albero • Capacidad de eje del motor



— 50 Hz
- - - 60 Hz

1) relative relativ relativ relativo relativa
2) absolute absolut absolu assoluto assoluta

▪ Reference data Bezugsdaten Référence Riferimento Referencia 1000 mbar, 20°C
▪ Tolerance Toleranz Tolérance Tolleranza Tolerancia ±10%

Variants/Accessories

- with external safety valve
- with external suction filter
- with increased corrosion protection
- without pedestal under the silencers, with rubber buffers on the enclosure cover

Varianten/Zubehör

- mit externem Sicherheitsventil
- mit externem Ansaugfilter
- mit erhöhtem Korrosionsschutz
- ohne Standfuß unter den Schalldämpfern, mit Gummipuffern am Gehäusedeckel

Variantes/Accessoires

- avec soupape de sécurité externe
- avec filtre d'aspiration externe
- avec protection accrue contre la corrosion
- sans pieds sous les silencieux, avec tampons en caoutchouc sur le couvercle

Varianti/Accessori

- con valvola di sicurezza esterno
- con filtro di aspirazione esterno
- con una maggiore protezione anti-corrosione
- senza piedistallo sotto gli insonorizzatori, con respingenti in gomma sul coperchio dell'alloggiamento

Variantes/Accesorios

- con válvula de seguridad externo
- con filtro de aspiración externo
- con el aumento de protección contra la corrosión
- sin pie bajo los silenciadores, con topos de goma en la tapa de la carcasa

Performance data / dimensions can differ
Combinations on request

Leistungsdaten / Abmessungen können abweichen
Kombinationen auf Anfrage

Données de performance / mesures peuvent différer
Combinaisons sur demande

Dati di performance / misure possono differire
Combinazioni su richiesta

Datos de rendimiento / dimensiones pueden diferir
Combinaciones a petición



WWW.BECKER-INTERNATIONAL.COM

Right of modification reserved / Änderungen vorbehalten / Sous réserve des modifications / Sotto riserva di modificazioni / Derecho a modificaciones reservado 26.07.2017