

# SV 1100/1

## Side channel vacuum pumps

- single stage, air-cooled
- with pedestal

## Seitenkanal-Vakuumpumpen

- einstufig, luftgekühlt
- mit Standfuß

## Pompes à vide à canal latéral

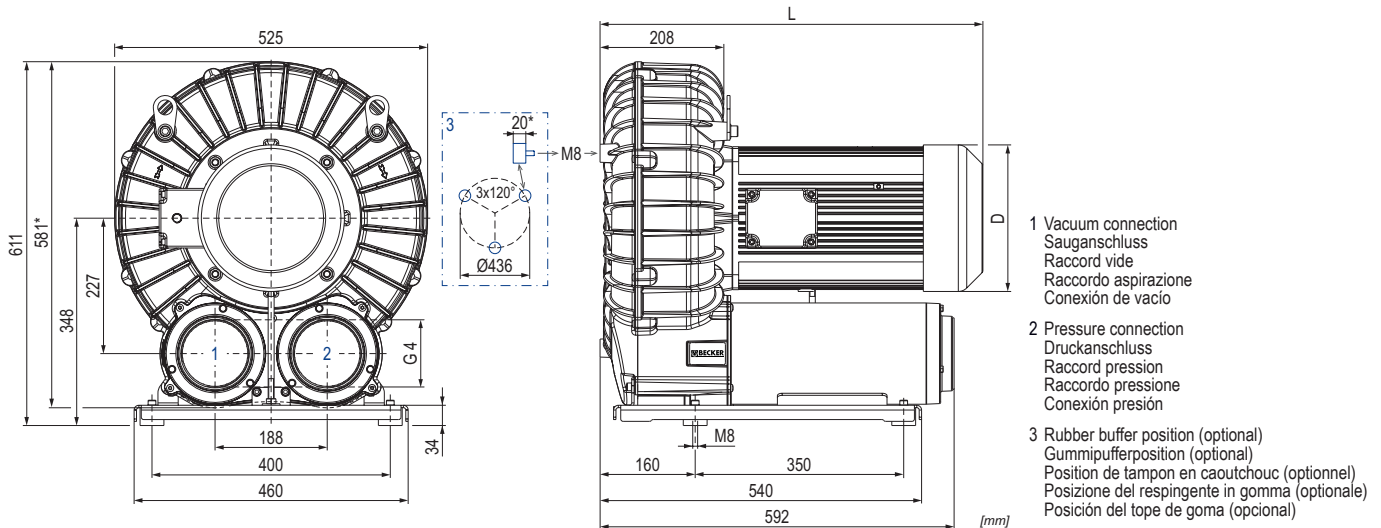
- mono-étagées, refroidies par air
- avec pied

## Aspiratori a canale laterale

- monostadio, raffreddate ad aria
- con piedistallo

## Bombas de vacío de canal lateral

- una etapa, refrigerado por aire
- con pie



m³/h		mbar rel.		kW 3~		Ⓜ	L mm	D mm	kg	dB(A) <sup>1)</sup>	
50 Hz	60 Hz	50 Hz	60 Hz	50 Hz	60 Hz					50 Hz	60 Hz
1050	1250	-160	-130	7.5	9.0	1-3	622	246	118	73 (-110 mbar)	77 (-90 mbar)
		-290	-270	11.0	13.2	4-6	643	246	125	75 (-195 mbar)	79 (-180 mbar)
		-320	-320	15.0	18.0	7-9	680	312	157	75 (-215 mbar)	79 (-215 mbar)

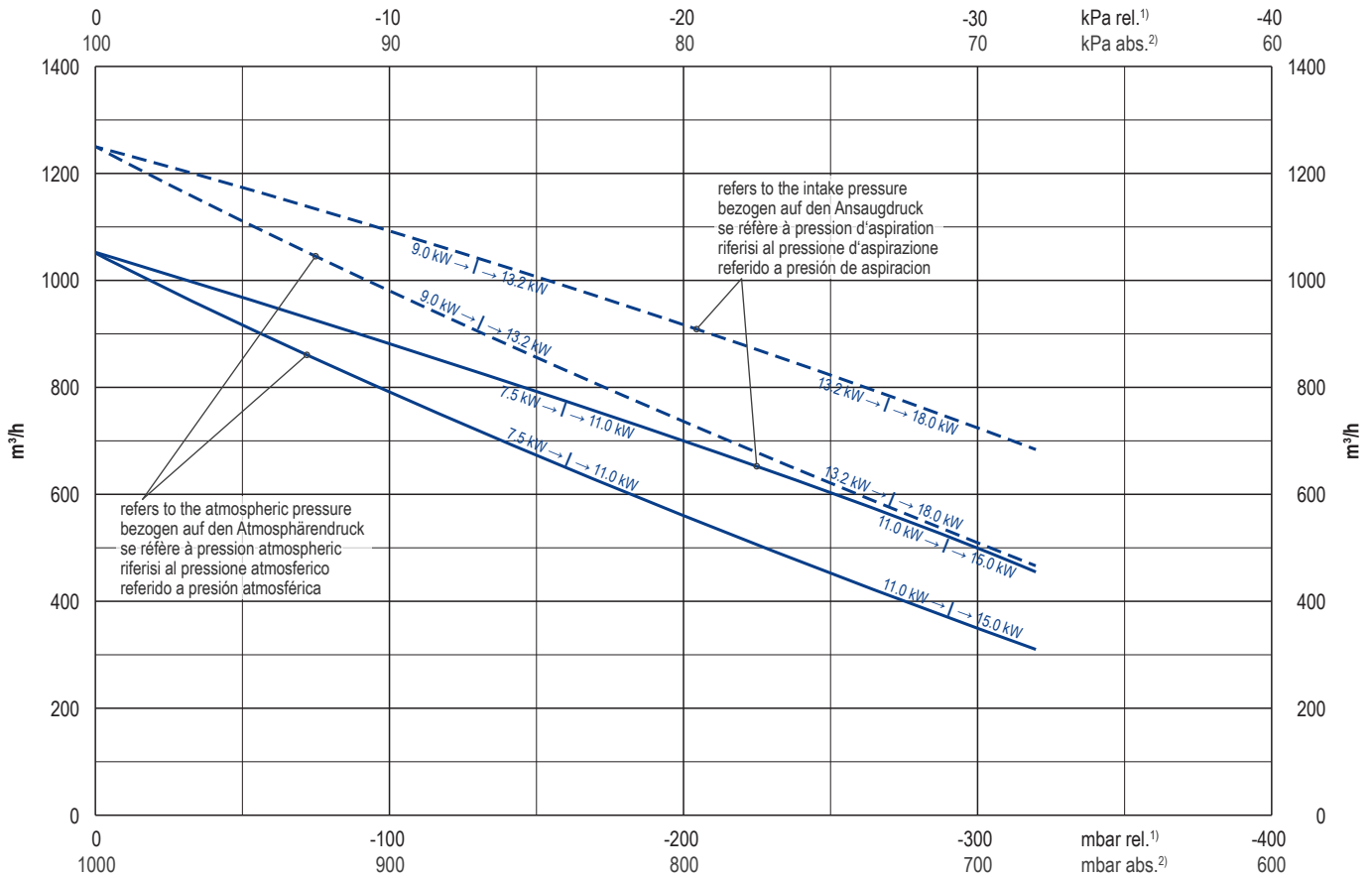
Ⓜ	kW	50 Hz				60 Hz				Ne IP55 • ISO F • bimetal	Ne SV 1100/1	
		V ±10%	min <sup>-1</sup>	A	kW	V ±10%	min <sup>-1</sup>	A				
1	3~ 7.5	Δ400	IE3/UL/CSA	2910	13.5	9.0	Δ460 Δ400	IE3/UL/CSA	3500 3450	13.9 16.1	43085202166114AA	G023334
2	7.5/9.0kW	3~	-	-	-	9.0	YY230/Y460 208	IE3/UL/CSA	3505 3475	27.8/13.9 30.7	43185207166114AA	G023335
3	3~ 7.5	Δ200/Y350	IE3	2920	27.0/15.6	9.0	Δ220/Y380-400 Δ200/Y350	IE3	3500 3465	29.1/16.8 31.7/18.3	43085285166000AA	G023336
4	3~ 11.0	Δ400	IE3/UL/CSA	2930	21.8	13.2	Δ460 Δ400	IE3/UL/CSA	3525 3490	21.9 23.7	43285202166114AA	G022280
5	11.0/13.2kW	3~	-	-	-	13.2	YY230/Y460 208	IE3/UL/CSA	3530 3505	44.8/22.4 46.5	43385207166114AA	G023363
6	3~ 11.0	Δ200/Y350	IE3	2920	41.4/23.9	13.2	Δ220/Y380-400 Δ200/Y350	IE3	3510 3465	43.3/25.0 46.8/27.0	43285285166000AA	G023364
7	3~ 15.0	Δ400	IE3/UL/CSA	2950	27.7	18.0	Δ460 Δ400	IE3/UL/CSA	3545 3520	28.0 31.5	43485202166114AA	G023390
8	15.0/18.0kW	3~	-	-	-	18.0	YY230/Y460 208	IE3/UL/CSA	3545 3525	56.0/28.0 60.5	43585207166114AA	G023391
9	3~ 15.0	Δ200/Y350	IE3	2950	58.3/33.7	18.0	Δ220/Y380-400 Δ200/Y350	IE3	3545 3525	58.5/33.8	43485285166000AA	G023392

1) DIN EN ISO 3744 (KpA = 3 dB(A)) interval of 1m, at medium load, both connection sides piped  
 DIN EN ISO 3744 (KpA = 3 dB(A)) Abstand von 1m, bei mittlerer Belastung, beide Seiten abgeleitet  
 DIN EN ISO 3744 (KpA = 3 dB(A)) intervalle de 1m, à régime moyen, avec dérivation des deux côtés  
 DIN EN ISO 3744 (KpA = 3 dB(A)) intervallo di 1m, a medio regime, entrambi i lati derivati  
 DIN EN ISO 3744 (KpA = 3 dB(A)) intervalo de 1m, en media carga, derivados de ambos lados

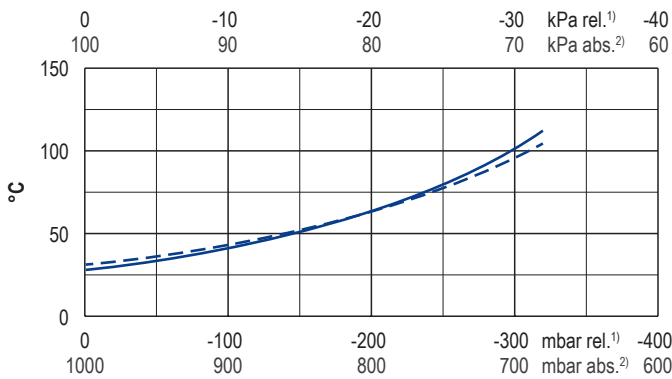
\* Device dimensions without pedestal under the silencer, with rubber buffers on the enclosure cover  
 Geräteabmaße ohne Standfuß unter den Schalldämpfern, mit Gummipuffern am Gehäusedeckel  
 Dimension d'appareil sans pieds sous les silencieux, avec tampons en caoutchouc sur le couvercle  
 Dimensioni del dispositivo senza piedistallo sotto gli insonorizzatori, con respingenti in gomma sul coperchio dell'alloggiamento  
 Dimensiones del aparato sin pie bajo los silenciadores, con topes de goma en la tapa de la carcasa

▪ Dimensions in mm  
 Maßangaben in mm  
 Mesures en mm  
 Misure in mm  
 Dimensiones en mm

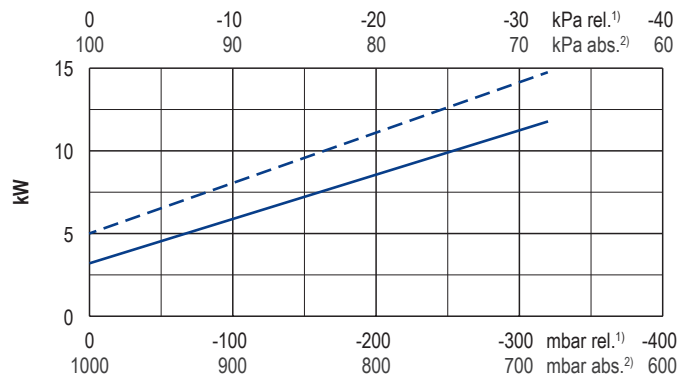
Suction air rate • Saugluftmenge • Débit d'air aspiré • Volume d'aria aspirata • Volumen de aire aspirado



Exhaust air temperature • Ablufttemperatur • Température d'air à l'échappement  
Temperatura dell'aria scarica • Temperatura del aire de escape



Motor shaft power • Wellenleistung • Puissance du moteur axe  
Potenza del motore albero • Capacidad de eje del motor



— 50 Hz  
- - - 60 Hz

1) relative relativ relativ relativo relativa  
2) absolute absolut absolu assoluto assoluta

▪ Reference data Bezugsdaten Référence Riferimento Referencia 1000 mbar,  
(atmosphere) (Atmosphäre) (atmosphère) (atmosfera) (atmosférica) 20°C  
▪ Tolerance Toleranz Tolérance Tolleranza Tolerancia ±10 %

Variants/Accessories

- with external safety valve  
- with external suction filter  
- with increased corrosion protection  
- without pedestal under the silencers, with rubber buffers on the enclosure cover

Varianten/Zubehör

- mit externem Sicherheitsventil  
- mit externem Ansaugfilter  
- mit erhöhtem Korrosionsschutz  
- ohne Standfuß unter den Schalldämpfern, mit Gummipuffern am Gehäusedeckel

Variantes/Accessoires

- avec soupape de sécurité externe  
- avec filtre d'aspiration externe  
- avec protection accrue contre la corrosion  
- sans pieds sous les silencieux, avec tampons en caoutchouc sur le couvercle

Varianti/Accessori

- con valvola di sicurezza esterno  
- con filtro di aspirazione esterno  
- con una maggiore protezione anti-corrosione  
- senza piedistallo sotto gli insonorizzatori, con respingenti in gomma sul coperchio dell'alloggiamento

Variantes/Accesorios

- con válvula de seguridad externo  
- con filtro de aspiración externo  
- con el aumento de protección contra la corrosión  
- sin pie bajo los silenciadores, con topes de goma en la tapa de la carcasa

Performance data / dimensions can differ  
Combinations on request

Leistungsdaten / Abmessungen können abweichen  
Kombinationen auf Anfrage

Données de performance / mesures peuvent différer  
Combinaisons sur demande

Dati di performance / misure possono differire  
Combinazioni su richiesta

Datos de rendimiento / dimensiones pueden diferir  
Combinaciones a petición