

## SV 700/2

### Side channel blowers

- double stage, air-cooled
- with pedestal

### Seitenkanal-Verdichter

- zweistufig, luftgekühlt
- mit Standfuß

### Soufflantes à canal latéral

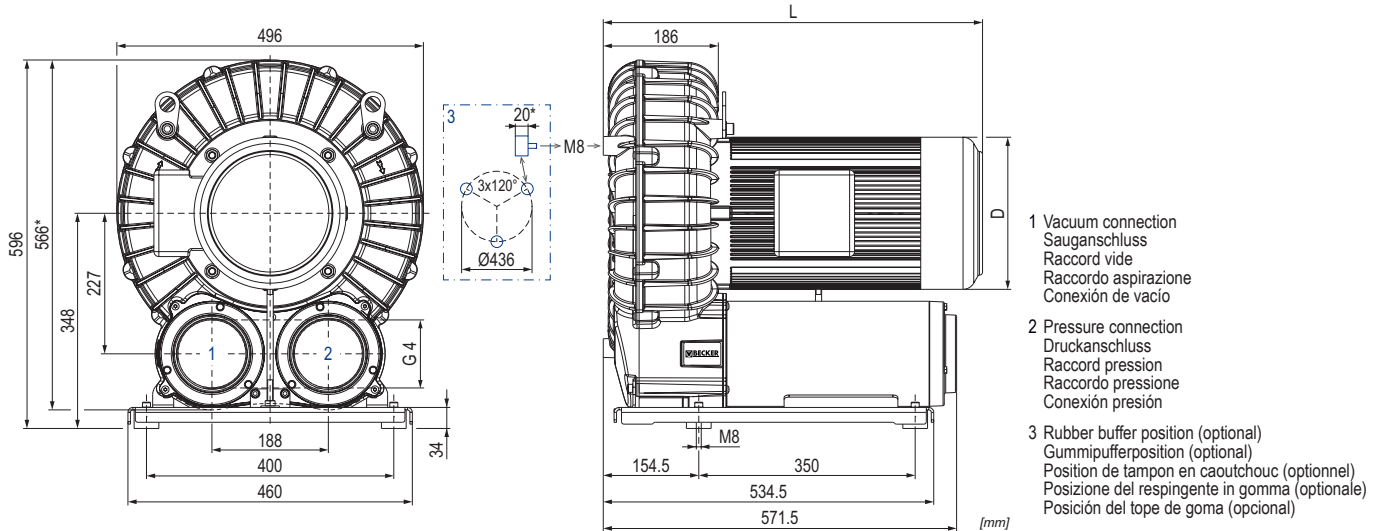
- double-étagées, refroidies par air
- avec pied

### Soffianti a canale laterale

- doppiostadio, raffreddate ad aria
- con piedistallo

### Compresores de canal lateral

- dos etapas, refrigerado por aire
- con pie



m³/h		mbar rel.		kW 3~			Ⓜ	L	D	kg	dB(A) 1)	
50 Hz	60 Hz	50 Hz	60 Hz	50 Hz	60 Hz			mm	mm		50 Hz	60 Hz
370	440	+330	+270	5.5	6.6	1-3	563	198	89	71 (+220 mbar)	72 (+180 mbar)	
		+500	+470	7.5	9.0	4-6	614	246	112	72 (+335 mbar)	75 (+315 mbar)	

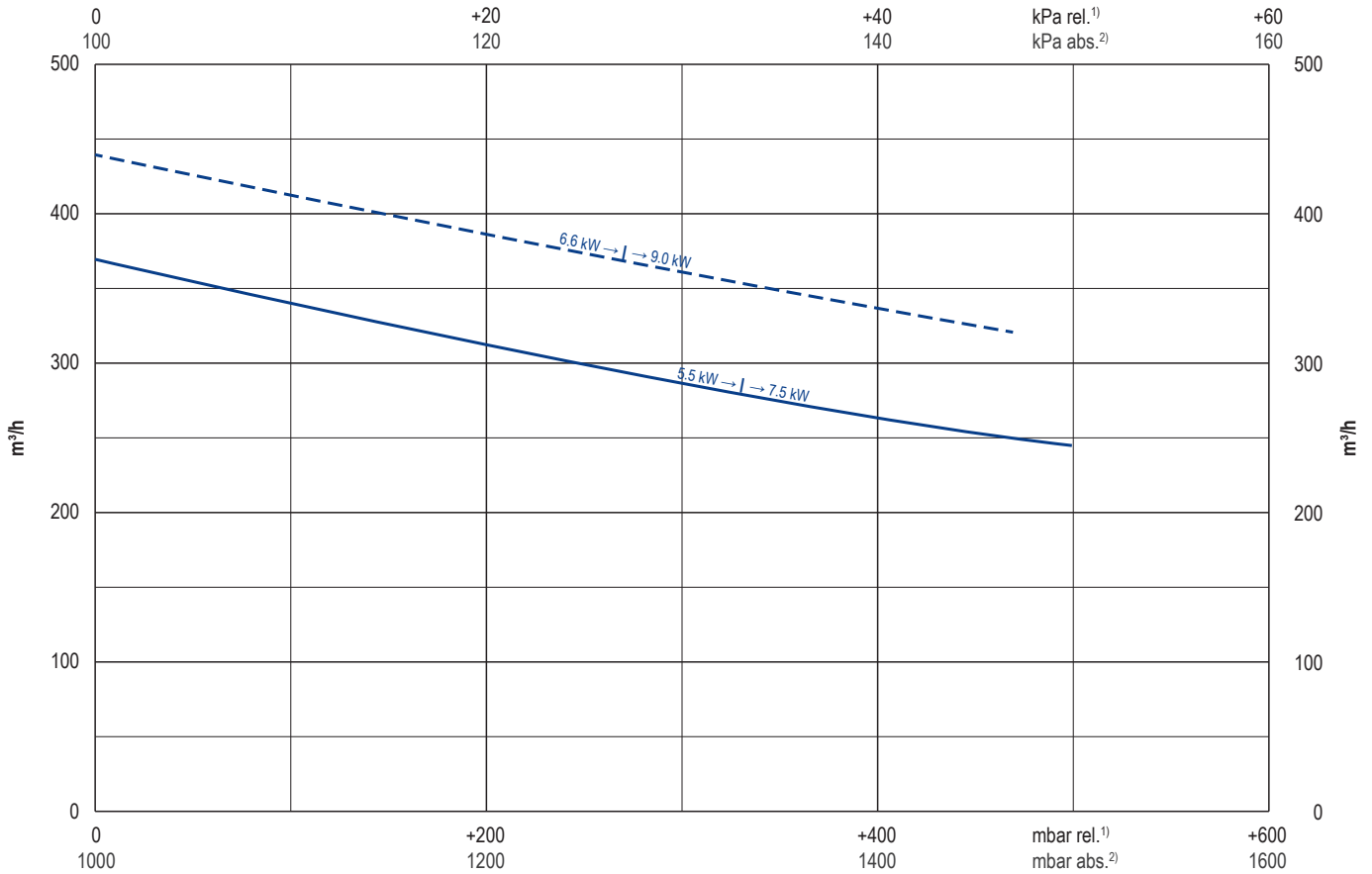
Ⓜ	kW	50 Hz				60 Hz				No			
		V ±10%	min <sup>-1</sup>	A	kW	V ±10%	min <sup>-1</sup>	A					
1	3~	5.5	Δ400	IE3	2930	11.9	6.6	Δ460	IE3	3520	11.5	UL/CSA IP55 • ISO F • bimetal	42889202605000GV
2	5.5/6.6 kW	3~	-	-	-	-	6.6	YY230/Y460	IE3	3520	23.0/11.5	UL/CSA	42989207605000GV
							5.5	208	-	3495	23.4	IP55 • ISO F • bimetal	
3	3~	5.5	Δ200/Y350	IE3	2935	26.9/15.4	6.6	Δ220/Y380-400	IE3	3530	24.0/13.9-14.3	IP55 • ISO F • bimetal	42889285605000GV
							7.5	Δ200/Y350	IE3	3500	24.7/14.1		
4	3~	7.5	Δ400	IE3	2910	13.5	9.0	Δ460	IE3	3500	13.9	UL/CSA IP55 • ISO F • bimetal	43085202166114AA
							7.5	Δ400	-	3450	16.1		
5	7.5/9.0 kW	3~	-	-	-	-	9.0	YY230/Y460	IE3	3505	27.8/13.9	UL/CSA	43185207166114AA
							9.0	208	-	3475	30.7		
6	3~	7.5	Δ200/Y350	IE3	2920	27.0/15.6	9.0	Δ220/Y380-400	IE3	3500	29.1/16.8	IP55 • ISO F • bimetal	43085285166000AA
							9.0	Δ200/Y350	-	3465	31.7/18.3		

1) DIN EN ISO 3744 (KpA = 3 dB(A)) interval of 1m, at medium load, both connection sides piped  
 DIN EN ISO 3744 (KpA = 3 dB(A)) Abstand von 1m, bei mittlerer Belastung, beide Seiten abgeleitet  
 DIN EN ISO 3744 (KpA = 3 dB(A)) intervalle de 1m, à régime moyen, avec dérivation des deux côtés  
 DIN EN ISO 3744 (KpA = 3 dB(A)) intervallo di 1m, a medio regime, entrambi i lati derivati  
 DIN EN ISO 3744 (KpA = 3 dB(A)) intervalo de 1m, en media carga, derivados de ambos lados

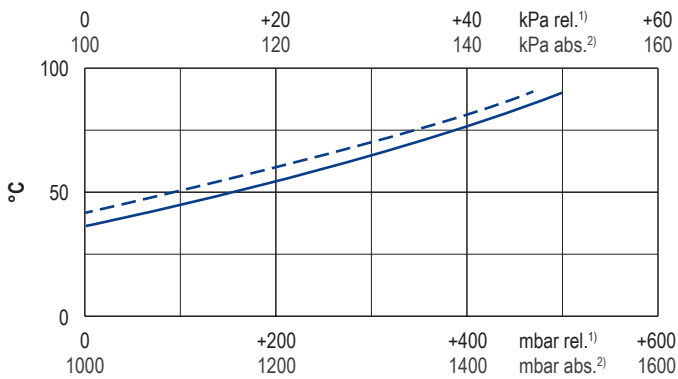
\* Device dimensions without pedestal under the silencer, with rubber buffers on the enclosure cover  
 Geräteabmaße ohne Standfuß unter den Schalldämpfern, mit Gummipuffern am Gehäusedeckel  
 Dimension d'appareil sans pieds sous les silencieux, avec tampons en caoutchouc sur le couvercle  
 Dimensioni del dispositivo senza piedistallo sotto gli insonorizzatori, con respingenti in gomma sul coperchio dell'alloggiamento  
 Dimensiones del aparato sin pie bajo los silenciadores, con toques de goma en la tapa de la carcasa

▪ Dimensions in mm  
 Maßangaben in mm  
 Mesures en mm  
 Misure in mm  
 Dimensiones en mm

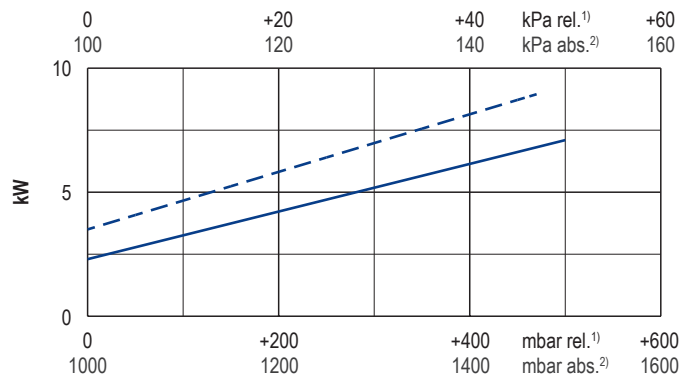
Blast air rate • Blasluftmenge • Débit d'air soufflé • Volume d'aria soffiata • Volumen de aire soplado



Exhaust air temperature • Ablufttemperatur • Température d'air à l'échappement  
Temperatura dell'aria scarica • Temperatura del aire de escape



Motor shaft power • Wellenleistung • Puissance du moteur axe  
Potenza del motore albero • Capacidad de eje del motor



— 50 Hz  
- - - 60 Hz

1) relative  
2) absolute

relativ  
absolut  
relatif  
absolu  
relativo  
assoluto  
relativa  
absoluta

• Reference data (atmosphere)  
• Tolerance

Bezugsdaten (Atmosphäre)  
Toleranz

Référence (atmosphère)  
Tolérance

Riferimento (atmosfera)  
Tolleranza

Referencia (atmosférica)  
Tolerancia

1000 mbar, 20°C  
±10 %

Variants/Accessories

- with external safety valve  
- with external suction filter  
- without pedestal under the silencers, with rubber buffers on the enclosure cover

Performance data / dimensions can differ  
Combinations on request

Varianten/Zubehör

- mit externem Sicherheitsventil  
- mit externem Ansaugfilter  
- ohne Standfuß unter den Schalldämpfern, mit Gummipuffern am Gehäusedeckel

Leistungsdaten / Abmessungen können abweichen  
Kombinationen auf Anfrage

Variantes/Accessoires

- avec soupape de sécurité externe  
- avec filtre d'aspiration externe  
- sans pieds sous les silencieux, avec tampons en caoutchouc sur le couvercle

Données de performance / mesures peuvent différer  
Combinaisons sur demande

Varianti/Accessori

- con valvola di sicurezza esterno  
- con filtro di aspirazione esterno  
- senza piedistallo sotto gli insonorizzatori, con respingenti in gomma sul coperchio dell'alloggiamento

Dati di performance / misure possono differire  
Combinazioni su richiesta

Variantes/Accessorios

- con válvula de seguridad externo  
- con filtro de aspiración externo  
- sin pie bajo los silenciadores, con topes de goma en la tapa de la carcasa

Datos de rendimiento / dimensiones pueden diferir  
Combinaciones a petición



WWW.BECKER-INTERNATIONAL.COM

Right of modification reserved /  
Änderungen vorbehalten  
Sous réserve des modifications  
Sotto riserva di modificazioni  
Derecho a modificaciones reservado

12.03.2018