

SV 5.90/2

Side channel vacuum pumps

- double stage, air-cooled
- with rubber buffer as a vibration damper

Seitenkanal-Vakuumpumpen

- zweistufig, luftgekühlt
- mit Gummipuffer als Schwingungsdämpfer

Pompes à vide à canal latéral

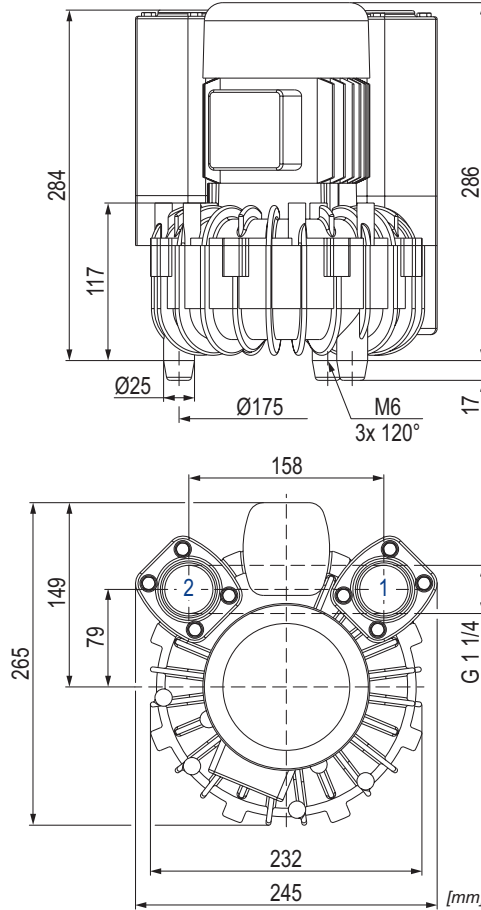
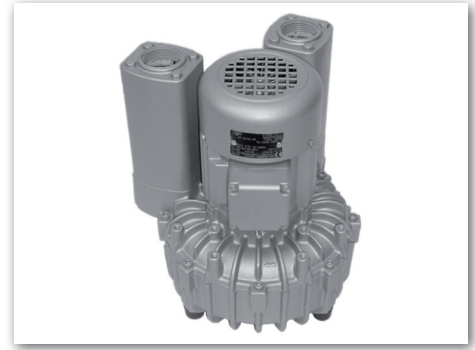
- double-étagées, refroidies par air
- avec tampon en caoutchouc comme un amortisseur de vibrations

Aspiratori a canale laterale

- doppiostadio, raffreddate ad aria
- con respingente in gomma come uno smorzatore di vibrazioni

Bombas de vacío de canal lateral

- dos etapas, refrigerado por aire
- con tope de goma como un amortiguador de vibraciones



1 Vacuum connection
Sauganschluss
Raccord vide
Raccordo aspirazione
Conexión de vacío

2 Pressure connection
Druckanschluss
Raccord pression
Raccordo pressione
Conexión presión

m³/h		mbar rel. ¹⁾		kW 3~		dB(A) ²⁾	
50 Hz	60 Hz	50 Hz	60 Hz	50 Hz	60 Hz	50 Hz	60 Hz
43	50	-230	-240	0.37	0.44	62	64

M	kW		V		min ⁻¹		A		no.	SV 5.90/2 + M	kg	no.
	50 Hz	60 Hz	50 Hz	60 Hz	50 Hz	60 Hz	50 Hz	60 Hz				
3~	0.37	0.44	310-460/180-265	370-530/215-310	2700	3200	1.2/2.1	1.2/2.1	IP 55 • ISO F	41215244300	13	G001287
1~	0.37	0.44	220-240	220-240	2830	3420	3.0/3.6	3.0/3.6	IP 55 • ISO F	41225227300	13	G000458

1) mbar relative

mbar relativ

mbar relatif

mbar relativo

mbar relativa

2) DIN EN ISO 3744 (KpA = 3 dB(A))
interval of 1m, at medium load, both
connection sides piped

DIN EN ISO 3744 (KpA = 3 dB(A))
Abstand von 1m, bei mittlerer
Belastung, beide Seiten abgeleitet

DIN EN ISO 3744 (KpA = 3 dB(A))
intervalle de 1m, à régime moyen,
avec dérivation des deux côtés

DIN EN ISO 3744 (KpA = 3 dB(A))
intervallo di 1m, a medio regime,
entrambi i lati derivati

DIN EN ISO 3744 (KpA = 3 dB(A))
intervalo de 1m, en media carga,
derivados de ambos lados

• Dimensions in mm

Maßangaben in mm

Mesures en mm

Misure in mm

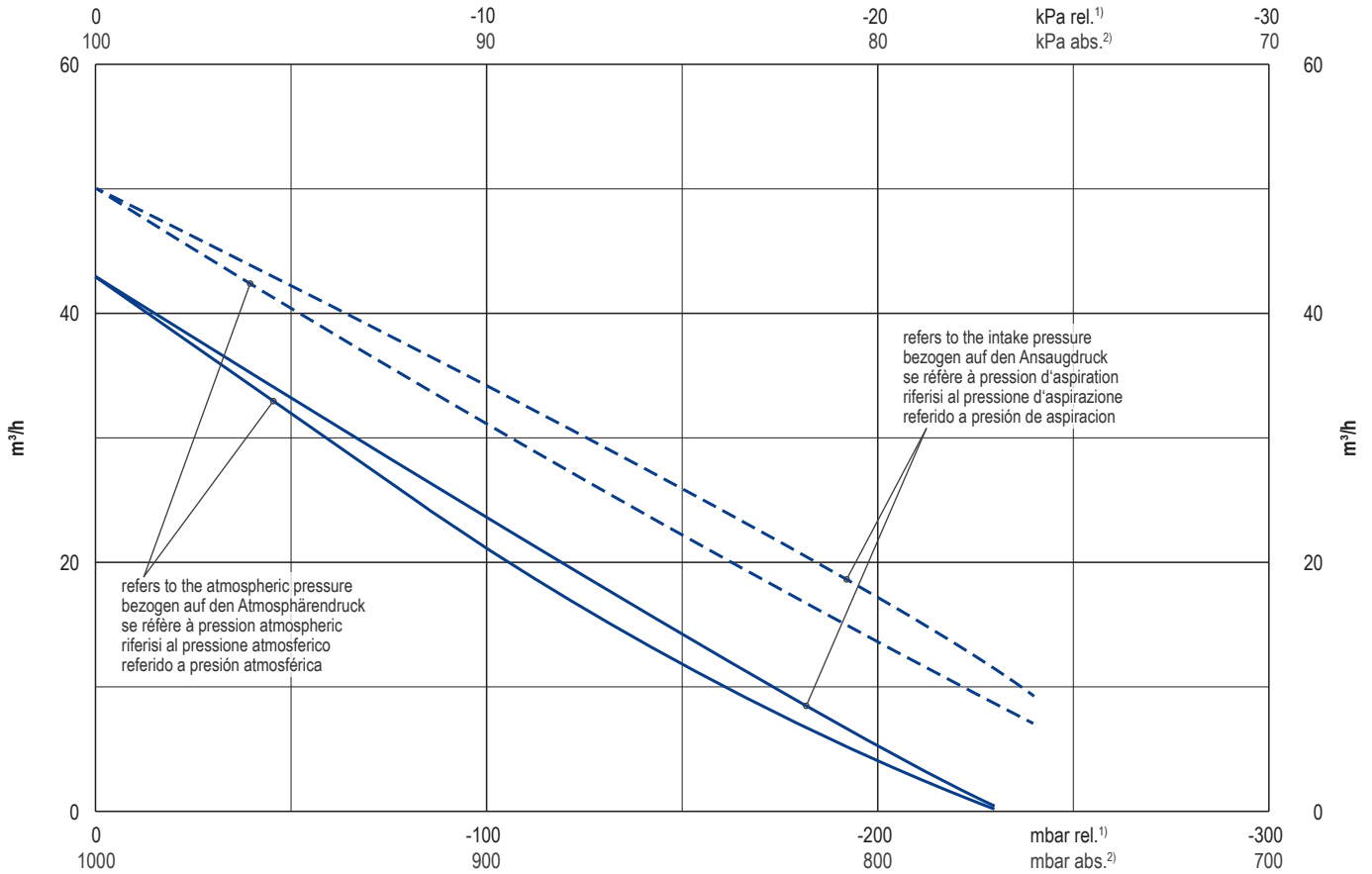
Dimensiones en mm



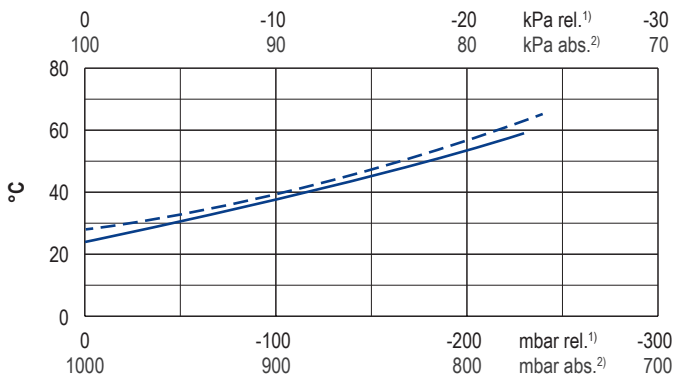
WWW.BECKER-INTERNATIONAL.COM

Right of modification reserved
Änderungen vorbehalten
Sous réserve des modifications
Sotto riserva di modificazioni
Derecho a modificaciones reservado
14.03.2016

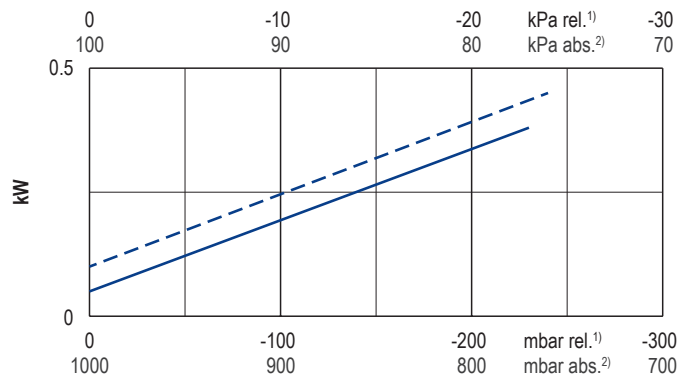
Suction air rate • Saugluftmenge • Débit d'air aspiré • Volume d'aria aspirata • Volumen de aire aspirado



Exhaust air temperature • Ablufttemperatur • Température d'air à l'échappement
Temperatura dell'aria scarica • Temperatura del aire de escape



Motor shaft power • Wellenleistung • Puissance du moteur axe
Potenza del motore albero • Capacidad de eje del motor



— 50 Hz
- - - 60 Hz

1) relative relativ relatif relativo relativa
2) absolute absolut absolu assoluto absoluta

▪ Reference data (atmosphere) Bezugsdaten (Atmosphäre) Référence (atmosphère) Riferimento (atmosfera) referencia (atmosférica) 1000 mbar, 20°C
▪ Tolerance Toleranz Tolérance Tolleranza tolerancia ±10 %

i	Variants	Varianten	Variantes	Varianti	Variantes
	With external safety valve	Mit externem Sicherheitsventil	Avec soupape de sécurité externe	Con valvola di sicurezza esterno	Con válvula de seguridad externo
	With external suction filter	Mit externem Ansaugfilter	Avec filtre d'aspiration externe	Con filtro di aspirazione esterno	Con filtro de aspiración externo
	With pedestal	Mit Standfuß	Avec pied	Con piede	Con pie
	With increased corrosion protection	Mit erhöhtem Korrosionsschutz	Avec protection accrue contre la corrosion	Con una maggiore protezione anti-corrosione	Con el aumento de protección contra la corrosión
	Performance data / dimensions can differ Combinations on request	Leistungsdaten / Abmessungen können abweichen Kombinationen auf Anfrage	Données de performance / mesures peuvent différer Combinaisons sur demande	Dati di performance / misure possono differire Combinazioni su richiesta	Datos de rendimiento / dimensiones pueden diferir Combinaciones a petición