

## DT 4.10

### Rotary vane compressors

- oil-free and air-cooled
- incl. integrated suction filter and pressure regulating valve

### Drehschieber-Verdichter

- trockenlaufend und luftgekühlt
- inkl. integriertem Ansaugfilter und Druckregulierventil

### Compresseur à palettes

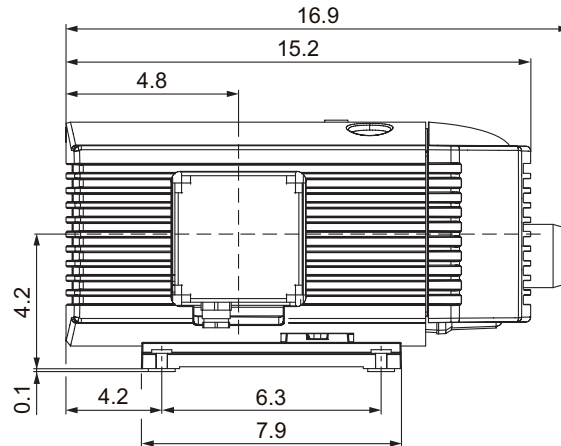
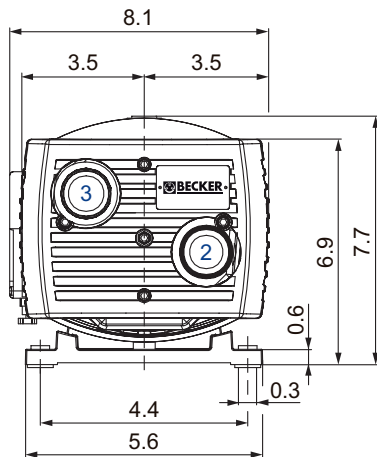
- fonctionnant à sec et refroidies par air
- incl. filtre d'aspiration intégré et soupape de réglage pression

### Compressori a palette

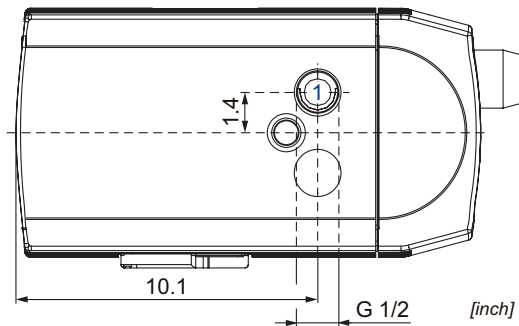
- funzionanti a secco e raffreddate ad aria
- incl. filtro di aspirazione integrato e valvola regolazione pressione

### Compresores de paletas

- sin aceite y refrigerado por aire
- incl. filtro de aspiración integrado y válvula reguladora de presión



- Pressure connection  
Druckanschluss  
Raccord pression  
Raccordo pressione  
Conexión de presión
- Pressure regulating valve  
Druckregulierventil  
Soupape de reglage pression  
Valvola regolazione pressione  
Válvula reguladora de presión
- Air nozzle  
Ansaugdüse  
Buse d'aspiration  
Ugello di aspirazione  
Tubera aspiración



		CFM		PSIG		lbs		dB(A) <sup>1)</sup>				
		50 Hz	60 Hz	50 Hz	60 Hz			50 Hz	60 Hz			
		5.9	7.1	14.5	14.5	35.3		60	62			
M		50 Hz				60 Hz				IP54 • ISO F • ...	№	№ DT 4.10
		hp	V	rpm	A	hp	V	rpm	A			
3~		0.5	175-260/300-450	1420	2.3/1.33	0.6	202-300/350-520	1700	2.35/1.36		41314453273	G008222
1~		0.5	230 ±10%	1380	3.0	0.6	230 ±10%	1630	3.4	... 12 µF / 400 V	41324427273	G008223

1) DIN EN ISO 3744 (KpA = 3 dB(A))  
interval of 39.4inch, at medium load,  
both connection sides piped

DIN EN ISO 3744 (KpA = 3 dB(A))  
Abstand von 39.4inch, bei mittlerer  
Belastung, beide Seiten abgeleitet

DIN EN ISO 3744 (KpA = 3 dB(A))  
intervalle de 39.4inch, à régime moyen,  
avec dérivation des deux côtés

DIN EN ISO 3744 (KpA = 3 dB(A))  
intervallo di 39.4inch, a medio regime,  
entrambi i lati derivati

DIN EN ISO 3744 (KpA = 3 dB(A))  
intervalo de 39.4inch, en media carga,  
derivados de ambos lados

▪ Dimensions in inch

Maßangaben in inch

Mesures en inch

Misure in inch

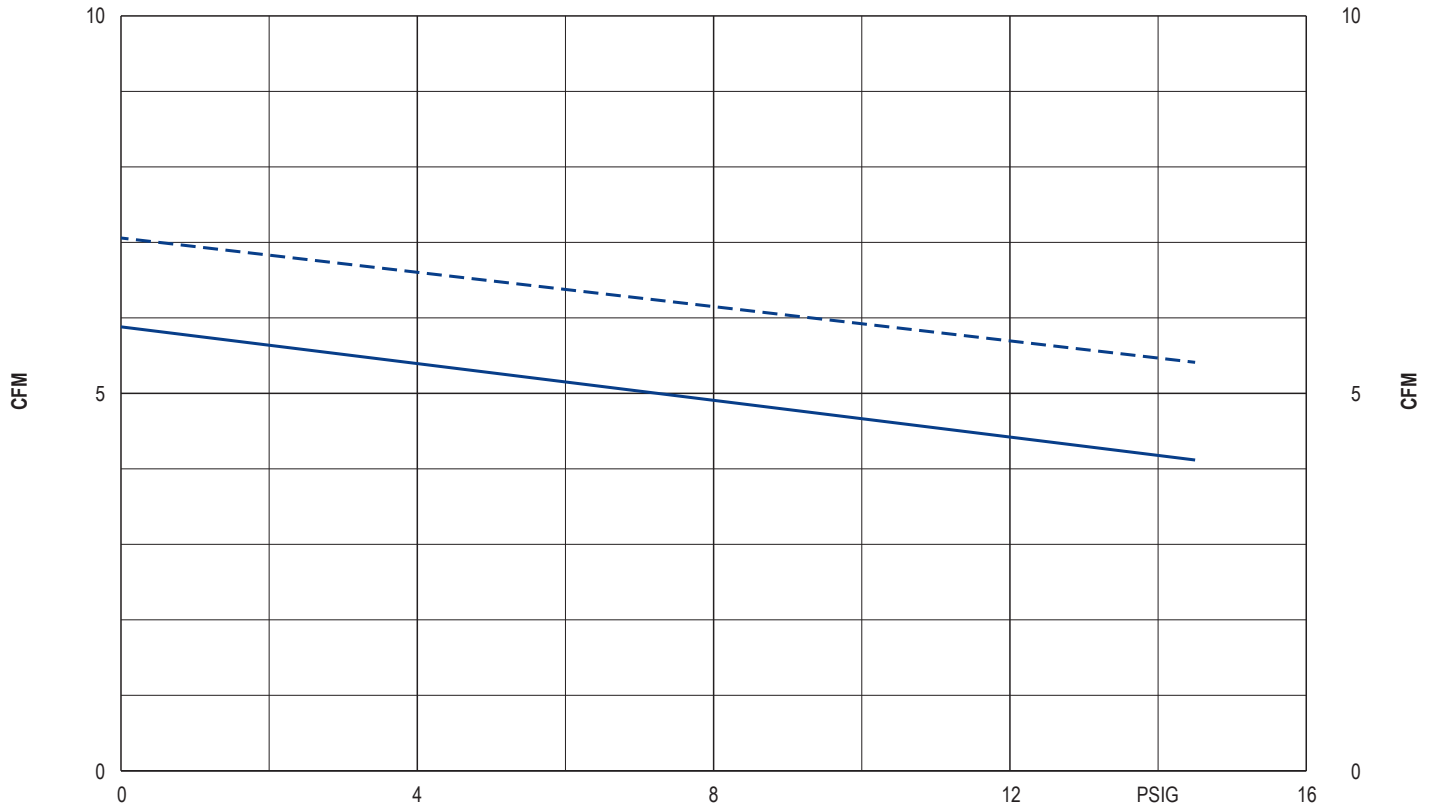
Dimensiones en inch



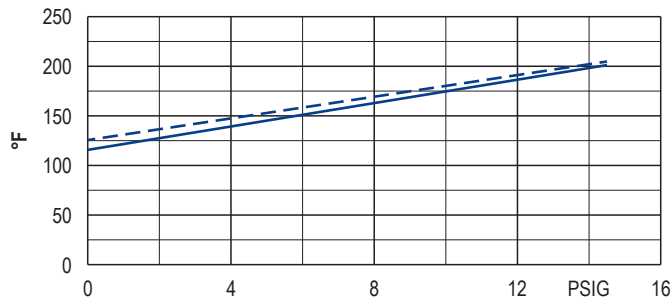
WWW.BECKER-INTERNATIONAL.COM

Right of modification reserved  
Änderungen vorbehalten  
Sous réserve des modifications  
Sotto riserva di modificazioni  
Derecho a modificaciones reservado

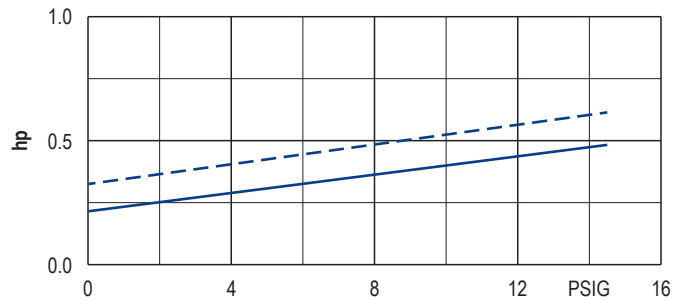
02.06.2017



Exhaust air temperature • Ablufttemperatur • Température d'air à l'échappement  
Temperatura dell'aria scarica • Temperatura del aire de escape



Motor shaft power • Wellenleistung • Puissance du moteur axe  
Potenza del motore albero • Capacidad de eje del motor



— 50 Hz  
- - - 60 Hz

▪ Reference data (atmosphere) / Bezugsdaten (Atmosphäre) / Référence (atmosphère) / Riferimento (atmosfera) / Referencia (atmosférica) / Tolerance / Tolérance / Tolleranza / 0 PSIG, 68°F ±5 %

**Variants/Accessories**

- with external suction filter
- in sound proof box SH 20

**Varianten/Zubehör**

- mit externem Ansaugfilter
- in Schallhaube SH 20

**Variantes/Accessoires**

- avec filtre d'aspiration externe
- dans caisse d'insonorisation SH 20

**Varianti/Accessori**

- con filtro di aspirazione esterno
- in casse insonorizzanti SH 20

**Variantes/Accesorios**

- con filtro de aspiración externo
- en caja a prueba de sonido SH 20



DX 4.10 for x-tra operating hours.

DX 4.10 für x-tra Betriebsstunden.

DX 4.10 pour les heures de travail x-tra.

DX 4.10 per x-tra ore operative.

DX 4.10 para las horas de funcionamiento x-tra.

Performance data / dimensions can differ  
Combinations on request

Leistungsdaten / Abmessungen können abweichen  
Kombinationen auf Anfrage

Données de performance / mesures peuvent différer  
Combinaisons sur demande

Dati di performance / misure possono differire  
Combinazioni su richiesta

Datos de rendimiento / dimensiones pueden diferir  
Combinaciones a petición

