

T 4.25 DSK

Rotary vane pressure/vacuum pumps

- oil-free and air-cooled
- incl. integrated suction filter, pressure and vacuum regulating valve and compressed air cooler

Drehschieber-Druck-Vakuumpumpen

- trockenlaufend und luftgekühlt
- inkl. integriertem Ansaugfilter, Druck- und Vakuumregulierventil und Druckluftkühler

Pompes combinées à palettes

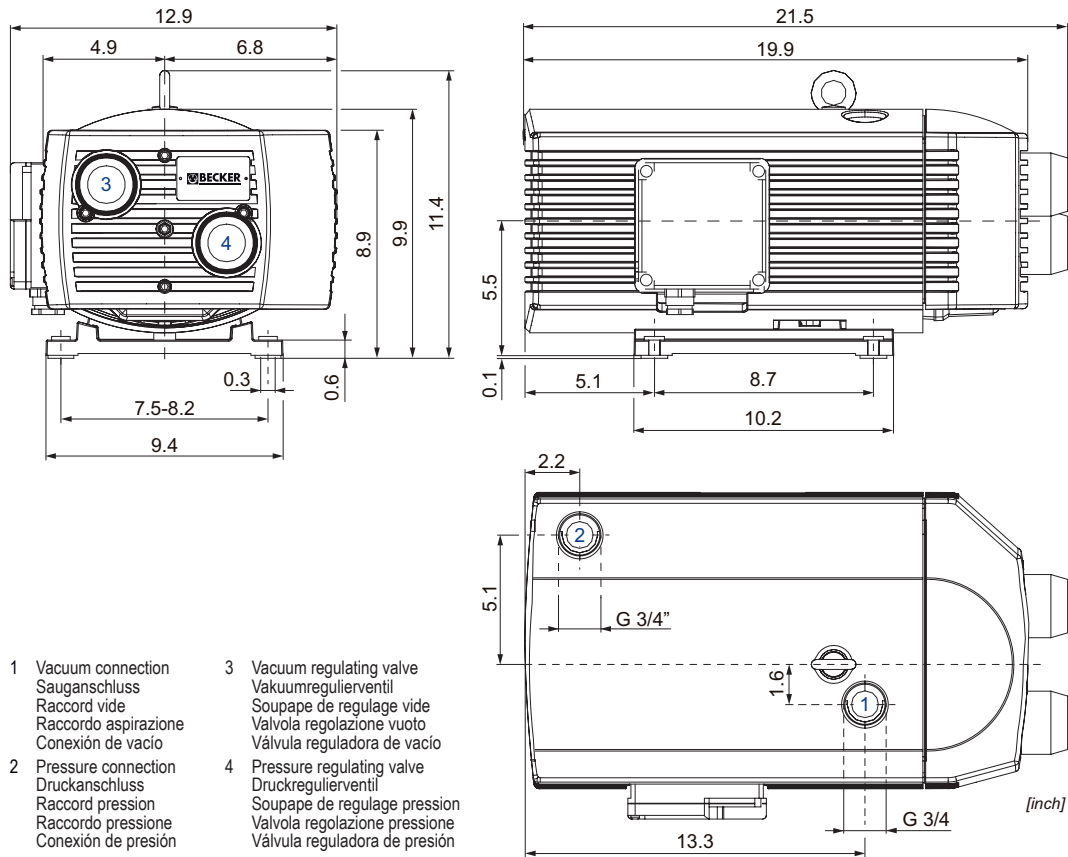
- fonctionnant à sec et refroidies par air
- incl. filtre d'aspiration intégré, soupape de réglage pression et de vide et refroidisseur

Pompe combinata a palette

- funzionanti a secco e raffreddate ad aria
- incl. filtro di aspirazione integrato, valvola regolazione pressione e vuoto e raffreddatore

Bombas combinadas de paletas

- sin aceite y refrigerado por aire
- incl. filtro de aspiración integrado, válvula reguladora de presión y vacío y refrigerador de aire comprimido



CFM		PSIG		in. HgV		lbs	dB(A) ¹⁾	
50 Hz	60 Hz	50 Hz	60 Hz	50 Hz	60 Hz		50 Hz	60 Hz
14.7	17.6	8.7	8.7	18	18	77.2	69	69

M	50 Hz				60 Hz				IP54 • ISO F • ...	№	№ T 4.25 DSK
	hp	V	rpm	A	hp	V	rpm	A			
3~	1.5	190-255/330-440	1420	4.8-5.5/2.8-3.2	1.7	190-290/330-500	1690	6.2-4.9/3.6-2.8	... bi-metal	41814498275	G007774
1~	1.5	230 ±10%	1350	7.6	-	-	-	-	... bi-metal	41824427275	G008054
1~	-	-	-	-	1.7	220-240	1740	8.6-8.35	... bi-metal • UL/CSA	41924418275114	

- 1) DIN EN ISO 3744 (KpA = 3 dB(A)) interval of 39.4inch, at medium load, both connection sides piped
DIN EN ISO 3744 (KpA = 3 dB(A)) Abstand von 39.4inch, bei mittlerer Belastung, beide Seiten abgeleitet
DIN EN ISO 3744 (KpA = 3 dB(A)) intervalle de 39.4inch, à régime moyen, avec dérivation des deux côtés
DIN EN ISO 3744 (KpA = 3 dB(A)) intervallo di 39.4inch, a medio regime, entrambi i lati derivati
DIN EN ISO 3744 (KpA = 3 dB(A)) intervalo de 39.4inch, en media carga, derivados de ambos lados

• Dimensions in inch

Maßangaben in inch



WWW.BECKER-INTERNATIONAL.COM

Right of modification reserved
Anderungen vorbehalten
Sous réserve des modifications
Sotto riserva di modificazioni
Derecho a modificaciones reservado

08.06.2017

Pressure Druck Pression Pressione Presión [PSIG]		Vacuum • Vakuüm • Vide • Vuoto • Vacio [in. HgV]							
		50 Hz				60 Hz			
		0 in. HgV	12 in. HgV	15 in. HgV	18 in. HgV	0 in. HgV	12 in. HgV	15 in. HgV	18 in. HgV
5.8 PSIG	Suction air rate Saugluftmenge Débit d'air aspiré Volume d'aria aspirata Volumen de aire aspirado [CFM]	14.0	7.5	5.9	4.2	16.8	9.1	7.2	5.3
	Blast air rate Blasluftmenge Débit d'air soufflé Volume d'aria soffiata Volumen de aire soplado [CFM]	14.9	11.8	10.9	10.2	18.1	13.8	12.7	11.6
	Power consumption Leistungaufnahme puissance absorbée Potenza assorbita potencia absorbida [hp]	1.0	1.2	1.3	1.3	1.3	1.5	1.5	1.6
	Temperature compressed air Blaslufttemperatur Température d'aria comprimé Temperatura aria compressa Temperatura de aire comprimido [°F]	95.0	98.6	100.4	100.4	98.6	104.0	105.8	107.6
7.25 PSIG	Suction air rate Saugluftmenge Débit d'air aspiré Volume d'aria aspirata Volumen de aire aspirado [CFM]	13.8	7.4	5.8	4.2	16.8	9.1	7.2	5.3
	Blast air rate Blasluftmenge Débit d'air soufflé Volume d'aria soffiata Volumen de aire soplado [CFM]	14.6	11.5	10.7	9.9	18.0	13.7	12.6	11.5
	Power consumption Leistungaufnahme puissance absorbée Potenza assorbita potencia absorbida [hp]	1.0	1.3	1.3	1.4	1.4	1.6	1.6	1.7
	Temperature compressed air Blaslufttemperatur Température d'aria comprimé Temperatura aria compressa Temperatura de aire comprimido [°F]	96.8	100.4	102.2	102.2	100.4	105.8	107.6	109.4
8.7 PSIG	Suction air rate Saugluftmenge Débit d'air aspiré Volume d'aria aspirata Volumen de aire aspirado [CFM]	13.5	7.2	5.7	4.1	16.6	9.1	7.2	5.3
	Blast air rate Blasluftmenge Débit d'air soufflé Volume d'aria soffiata Volumen de aire soplado [CFM]	14.4	11.3	10.5	9.7	17.9	13.6	12.5	11.4
	Power consumption Leistungaufnahme puissance absorbée Potenza assorbita potencia absorbida [hp]	1.1	1.3	1.4	1.5	1.4	1.6	1.7	1.7
	Temperature compressed air Blaslufttemperatur Température d'aria comprimé Temperatura aria compressa Temperatura de aire comprimido [°F]	98.6	102.2	104.0	104.0	102.2	107.6	109.4	111.2

- Reference data (atmosphere) Bezugsdaten (Atmosphäre) Référence (atmosphère) Riferimento (atmosfera) Referencia (atmosférica) 0 PSIG (in. HgV), 68°C
- Blast air rate measured at suction side. Blasluftmenge saugseitig gemessen. Débit d'air soufflé calibré au côté d'aspiration. Volume d'aria soffiata collaudata sul lato aspirazione. Volumen de aire soplado medida en el lado de succión. ±5 %
- Tolerance Toleranz Tolérance Tolleranza Tolerancia

Variants/Accessories	Varianten/Zubehör	Variantes/Accessoires	Varianti/Accessori	Variantes/Accesorios
- with external suction filter - in sound proof box SH 19	- mit externem Ansaugfilter - in Schallhaube SH 19	- avec filtre d'aspiration externe - dans caisse d'insonorisation SH 19	- con filtro di aspirazione esterno - in casse insonorizzanti SH 19	- con filtro de aspiración externo - en caja a prueba de sonido SH 19
				
X 4.25 DSK for x-tra operating hours.	X 4.25 DSK für x-tra Betriebsstunden.	X 4.25 DSK pour le heures de travail x-tra.	X 4.25 DSK per x-tra ore operative.	X 4.25 DSK para las horas de funcionamiento x-tra.
Performance data / dimensions can differ Combinations on request	Leistungsdaten / Abmessungen können abweichen Kombinationen auf Anfrage	Données de performance / mesures peuvent différer Combinaisons sur demande	Dati di performance / misure possono differire Combinazioni su richiesta	Datos de rendimiento / dimensiones pueden diferir Combinaciones a petición