

DT 4.8

Rotary vane vacuum pumps

- oil-free and air-cooled
- incl. integrated suction filter, pressure regulating valve and air nozzle

Drehschieber-Vakuumpumpen

- trockenlaufend und luftgekühlt
- inkl. integriertem Ansaugfilter, Druckregulierventil und Ansaugdüse

Pompes à vide à palettes

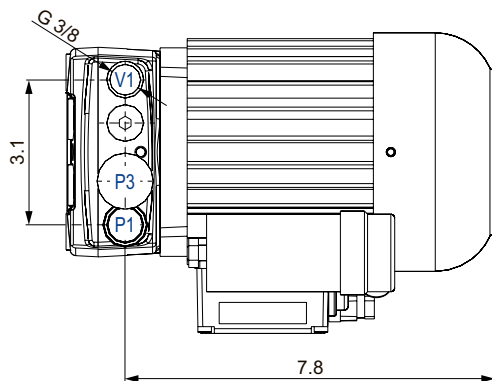
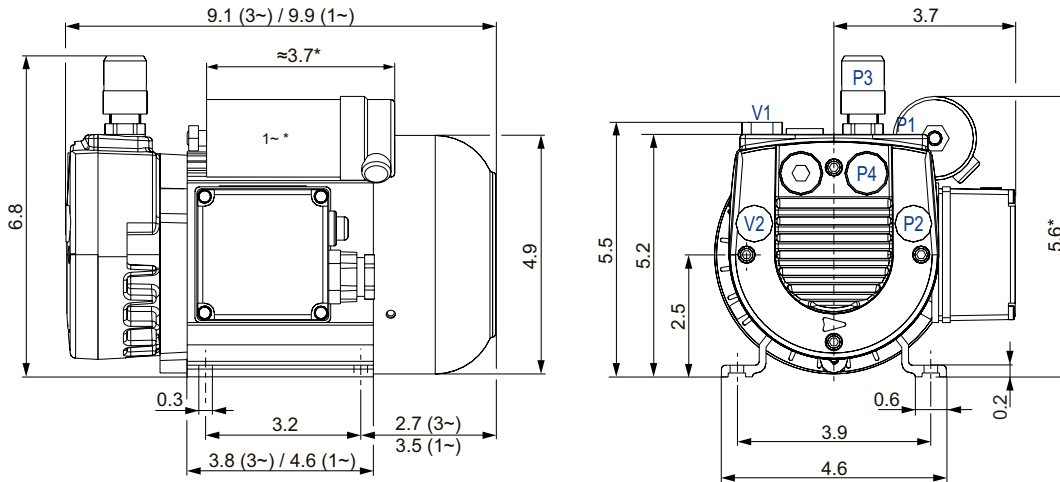
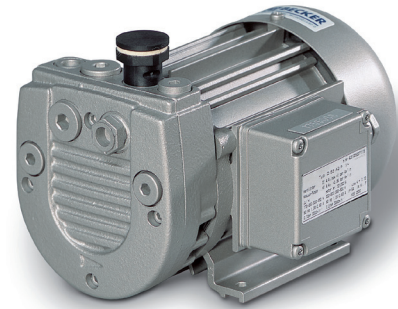
- fonctionnant à sec et refroidies par air
- incl. filtre d'aspiration intégré, soupape de reglage pression et buse d'aspiration

Pompe per vuoto a palette

- funzionanti a secco e raffreddate ad aria
- incl. filtro di aspirazione integrato, valvola regolazione pressione e ugello di aspirazione

Bombas de vacío de paletas

- sin aceite y refrigerado por aire
- incl. filtro de aspiración integrado, válvula reguladora de presión y boquilla de aire



- P1 (P2) Pressure connection
Druckanschluss
Raccord pression
Raccordo pressione
Conexión de presión
- P3 (P4) Pressure regulating valve
Druckregulierventil
Soupape de reglage pression
Valvola regolazione pressione
Válvula reguladora presión
- V1 (V2) Air nozzle
Ansaugdüse
Buse d'aspiration
Ugello di aspirazione
Boquilla de aire
- ↓
(xx) alternative position
alternative Position
alternative position
alternativo posizione
alternativo posición

| CFM | | PSIG | | hp | | lbs | dB(A) ¹⁾ | |
|-------|-------|-------|-------|-------|-------|------|---------------------|-------|
| 50 Hz | 60 Hz | 50 Hz | 60 Hz | 50 Hz | 60 Hz | | 50 Hz | 60 Hz |
| 4.7 | 5.6 | 14.5 | 14.5 | 0.5 | 0.6 | 25.4 | 58.0 | 61.5 |

| M | 50 Hz | | | | 60 Hz | | | | IP 54 • ISO F • ... | № | № DT 4.8 |
|----|-------|-----------------|------|-----------|-------|-----------------|------|---------|---------------------|-------------|-------------|
| | hp | V | rpm | A | hp | V | rpm | A | | | |
| 3~ | 0.5 | 175-260/300-450 | 2800 | 2.35/1.36 | 0.6 | 202-300/350-520 | 3150 | 2.4/1.4 | 41113253272 | G009381 | |
| 1~ | 0.5 | 230 ±10% | 2700 | 3.9 | 0.6 | 230 ±10% | 3200 | 3.4 | 10 µF (450 V) | 41123227272 | G009380 |

1) DIN EN ISO 3744 (KpA = 3 dB(A))
interval of 39.4inch, at medium load,
both connection sides piped

DIN EN ISO 3744 (KpA = 3 dB(A))
Abstand von 39.4inch, bei mittlerer
Belastung, beide Seiten abgeleitet

DIN EN ISO 3744 (KpA = 3 dB(A))
intervalle de 39.4inch, à régime moyen,
avec dérivation des deux côtés

DIN EN ISO 3744 (KpA = 3 dB(A))
intervallo di 39.4inch, a medio regime,
entrambi i lati derivati

DIN EN ISO 3744 (KpA = 3 dB(A))
intervallo de 39.4inch, en media carga,
derivados de ambos lados

• Dimensions in inch

Maßangaben in inch

Mesures en inch

Misure in inch

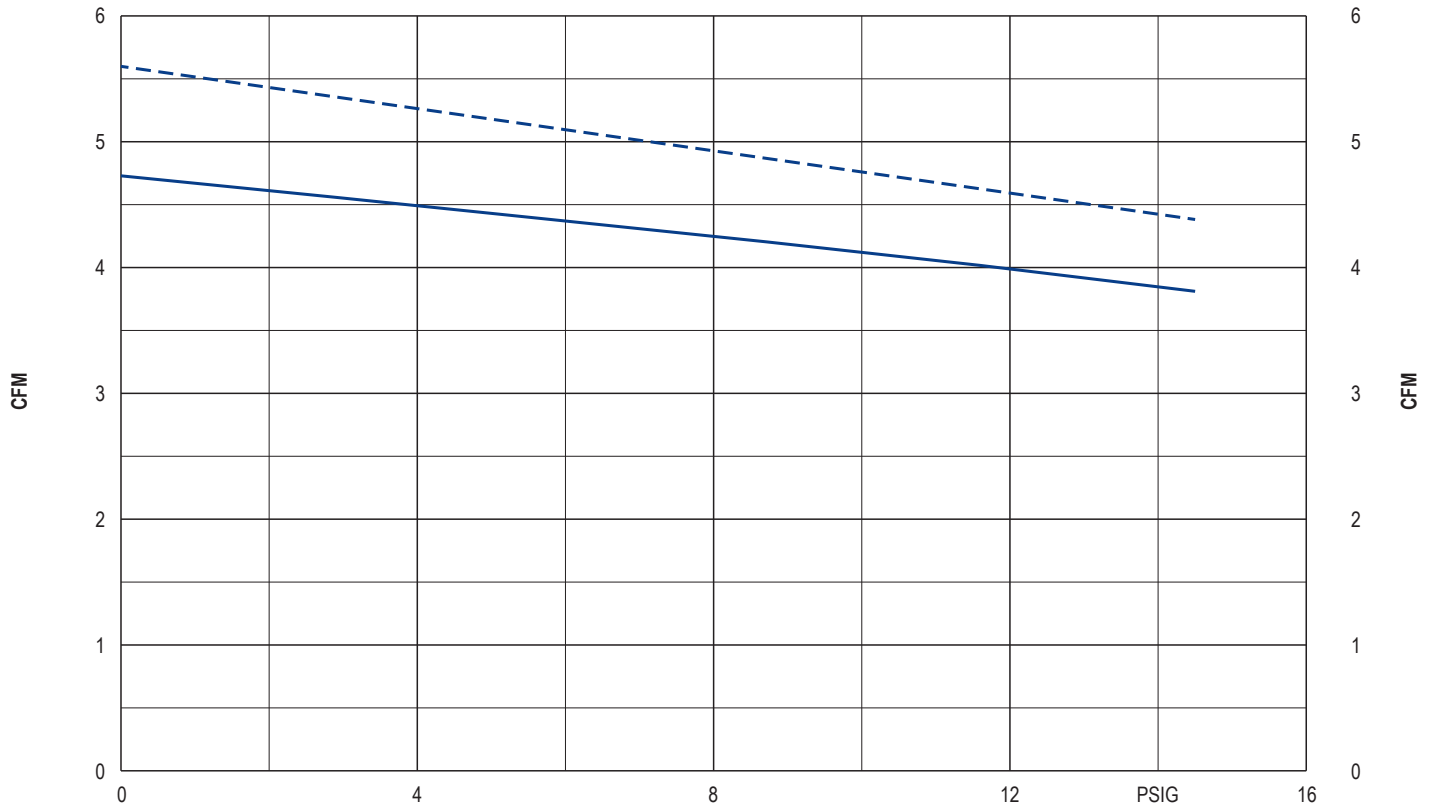
Dimensiones en inch



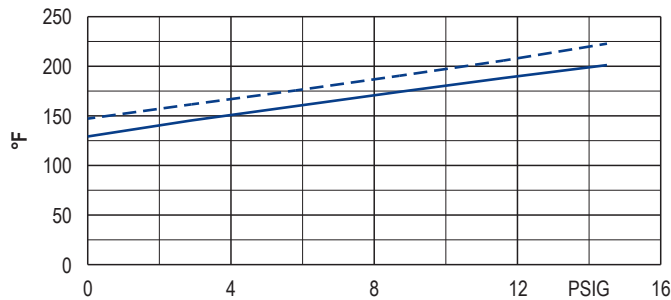
WWW.BECKER-INTERNATIONAL.COM

Right of modification reserved
Änderungen vorbehalten
Sous réserve des modifications
Sotto riserva di modificazioni
Derecho a modificaciones reservado

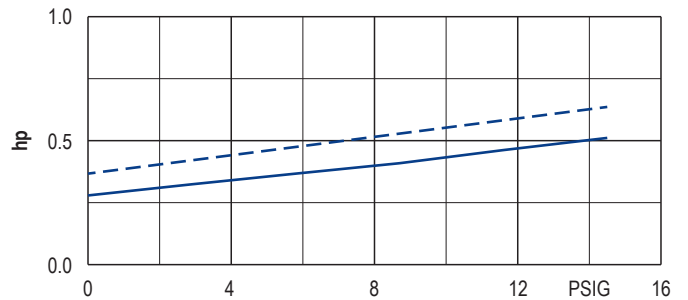
05.07.2017



Exhaust air temperature • Ablufttemperatur • Température d'air à l'échappement
Temperatura dell'aria scarica • Temperatura del aire de escape



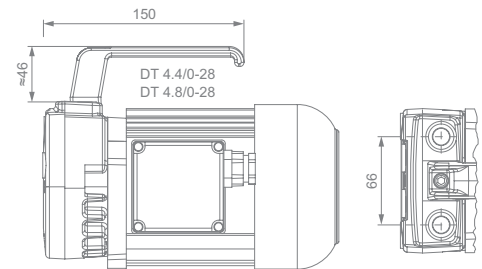
Motor shaft power • Wellenleistung • Puissance du moteur axe
Potenza del motore albero • Capacidad de eje del motor



— 50 Hz
- - - 60 Hz

▪ Reference data (atmosphere) / Bezugsdaten (Atmosphäre) / Référence (atmosphère) / Riferimento (atmosfera) / Referencia (atmosférica)
▪ Tolerance / Toleranz / Tolérance / Tolleranza / Tolerancia

0 PSIG, 68°F
±5 %



Variants/Accessories

- with external suction filter
- with handle (DT 4.8/0-28)

Performance data / dimensions can differ
Combinations on request

Varianten/Zubehör

- mit externem Ansaugfilter
- mit Handgriff (DT 4.8/0-28)

Leistungsdaten / Abmessungen können abweichen
Kombinationen auf Anfrage

Variantes/Accessoires

- avec filtre d'aspiration externe
- avec poignée (DT 4.8/0-28)

Données de performance / mesures peuvent différer
Combinaisons sur demande

Varianti/Accessori

- con filtro di aspirazione esterno
- con manetta (DT 4.8/0-28)

Dati di performance / misure possono differire
Combinazioni su richiesta

Variantes/Accesorios

- con filtro de aspiración externo
- con empuñadura (DT 4.8/0-28)

Datos de rendimiento / dimensiones pueden diferir
Combinaciones a petición

