

X 4.10 DV

Rotary vane pressure/vacuum pumps – for x-tra operating hours

- oil-free and air-cooled
- incl. integrated suction filter and pressure and vacuum regulating valve

Drehschieber-Druck-Vakuumpumpen – für x-tra Betriebsstunden

- trockenlaufend und luftgekühlt
- inkl. integriertem Ansaugfilter und Druck- und Vakuumpreguliertventil

Pompes combinées à palettes – pour le heures de travail x-tra

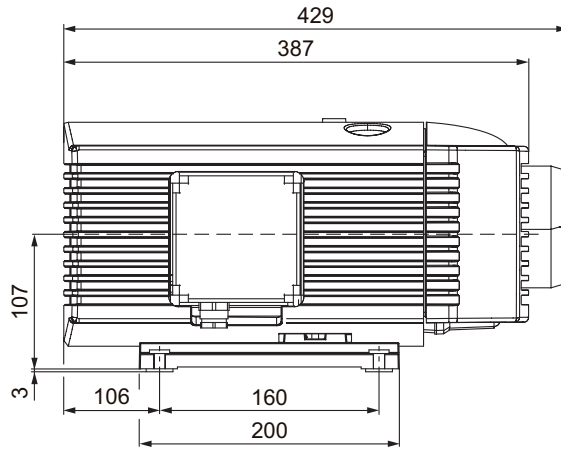
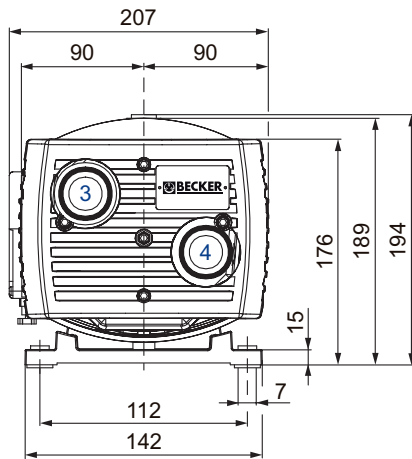
- fonctionnant à sec et refroidies par air
- incl. filtre d'aspiration intégré et soupape de réglage pression et de vide

Pompe combinata a palette – per x-tra ore operative

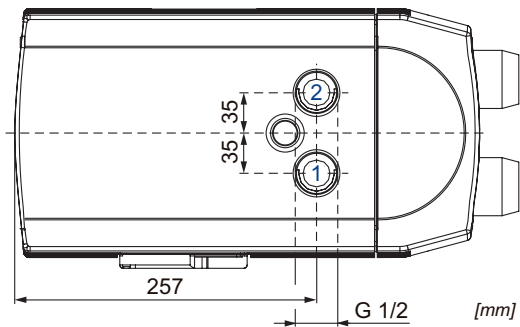
- funzionanti a secco e raffreddate ad aria
- incl. filtro di aspirazione integrato e valvola regolazione pressione e vuoto

Bombas combinadas de paletas – para las horas de funcionamiento x-tra

- sin aceite y refrigerado por aire
- incl. filtro de aspiración integrado y válvula reguladora de presión y vacío



- | | |
|--|---|
| 1 Vacuum connection
Sauganschluss
Raccord vide
Raccordo aspirazione
Conexión de vacío | 3 Vacuum regulating valve
Vakuumpreguliertventil
Soupape de regulage vide
Valvola regolazione vuoto
Válvula reguladora de vacío |
| 2 Pressure connection
Druckanschluss
Raccord pression
Raccordo pressione
Conexión de presión | 4 Pressure regulating valve
Druckreguliertventil
Soupape de regulage pression
Valvola regolazione pressione
Válvula reguladora de presión |



m ³ /h		bar rel.		kg	dB(A)/1m ¹	
50 Hz	60 Hz	50 Hz	60 Hz		50 Hz	60 Hz
10	12	±0.5	±0.5	16	55	58

M	50 Hz				60 Hz				IP54 • ISO F • ...	№	№ X 4.10 DV
	kW	V	min ⁻¹	A	kW	V	min ⁻¹	A			
3~	0.37	175-260/300-450	1420	2.3/1.33	0.45	202-300/350-520	1700	2.35/1.36		41314453273	G013543
1~	0.37	230 ±10%	1380	3.0	0.44	230 ±10%	1630	3.4	... 12 µF / 400 V	41324427273	G013544

- | | | | | |
|--|--|--|--|---|
| 1) DIN EN ISO 3744 (KpA = 3 dB(A))
interval of 1m, at medium load, both
connection sides piped | DIN EN ISO 3744 (KpA = 3 dB(A))
Abstand von 1m, bei mittlerer
Belastung, beide Seiten abgeleitet | DIN EN ISO 3744 (KpA = 3 dB(A))
intervalle de 1m, à régime moyen,
avec dérivation des deux côtés | DIN EN ISO 3744 (KpA = 3 dB(A))
intervallo di 1m, a medio regime,
entrambi i lati derivati | DIN EN ISO 3744 (KpA = 3 dB(A))
intervalo de 1m, en media carga,
derivados de ambos lados |
| • Dimensions in mm | Maßangaben in mm | Mesures en mm | Misure in mm | Dimensiones en mm |



WWW.BECKER-INTERNATIONAL.COM

Right of modification reserved /
Änderungen vorbehalten
Sous réserve des modifications
Sotto riserva di modificazioni
Derecho a modificaciones reservado 07.06.2017

Pressure Druck Pression Pressione Presión [bar rel. ¹⁾]		Vacuum • Vakuüm • Vide • Vuoto • Vacío [bar rel. ¹⁾]					
		50 Hz			60 Hz		
		0 bar	-0.25 bar	-0.5 bar	0 bar	-0.25 bar	-0.5 bar
+0.25 bar	Suction air rate Saugluftmenge Débit d'air aspiré Volume d'aria aspirata Volumen de aire aspirado [m³/h]	9.46	7.06	4.07	11.7	8.24	4.93
	Blast air rate Blasluftmenge Débit d'air soufflé Volume d'aria soffiata Volumen de aire soplado [m³/h]	9.46	7.06	4.07	11.7	8.24	4.93
	Power consumption Leistungsaufnahme puissance absorbée Potenza assorbita potencia absorbida [kW]	0.17	0.2	0.23	0.24	0.27	0.29
	Temperature compressed air Blaslufttemperatur Température d'aria comprimé Temperatura aria compressa Temperatura de aire comprimido [°C]	47	54	59	52	59	63
+0.5 bar	Suction air rate Saugluftmenge Débit d'air aspiré Volume d'aria aspirata Volumen de aire aspirado [m³/h]	9.37	6.44	3.6	11.03	6.99	4.49
	Blast air rate Blasluftmenge Débit d'air soufflé Volume d'aria soffiata Volumen de aire soplado [m³/h]	9.37	6.44	3.6	11.03	4.49	4.49
	Power consumption Leistungsaufnahme puissance absorbée Potenza assorbita potencia absorbida [kW]	0.23	0.27	0.3	0.3	0.32	0.35
	Temperature compressed air Blaslufttemperatur Température d'aria comprimé Temperatura aria compressa Temperatura de aire comprimido [°C]	59	63	67	59	66	72

1) bar relative	bar relativ	bar relatif	bar relativo	bar relativa	1000 mbar, 20°C
▪ Reference data (atmosphere)	▪ Bezugsdaten (Atmosphäre)	▪ Référence (atmosphère)	▪ Riferimento (atmosfera)	▪ Referencia (atmosférica)	
▪ Blast air rate measured at suction side.	▪ Blasluftmenge saugseitig gemessen.	▪ Débit d'air soufflé calibré au côté d'aspiration.	▪ Volume d'aria soffiata collaudata sul lato aspirazione.	▪ Volumen de aire soplado medida en el lado de succión.	
▪ Tolerance	▪ Toleranz	▪ Tolérance	▪ Tolleranza	▪ Tolerancia	±5 %

Variants/Accessories	Varianten/Zubehör	Variantes/Accessoires	Varianti/Accessori	Variantes/Acesorios	i
- with external suction filter - in sound proof box SH 20 - as standard pump (T 4.10 DV)	- mit externem Ansaugfilter - in Schallhaube SH 20 - als Standardpumpe (T 4.10 DV)	- avec filtre d'aspiration externe - dans caisse d'insonorisation SH 20 - comme une pompe standard (T 4.10 DV)	- con filtro di aspirazione esterno - in casse insonorizzanti SH 20 - come una pompa standard (T 4.10 DV)	- con filtro de aspiración externo - en caja a prueba de sonido SH 20 - como una bomba estándar (T 4.10 DV)	
Performance data / dimensions can differ Combinations on request	Leistungsdaten / Abmessungen können abweichen Kombinationen auf Anfrage	Données de performance / mesures peuvent différer Combinaisons sur demande	Dati di performance / misure possono differire Combinazioni su richiesta	Datos de rendimiento / dimensiones pueden diferir Combinaciones a petición	