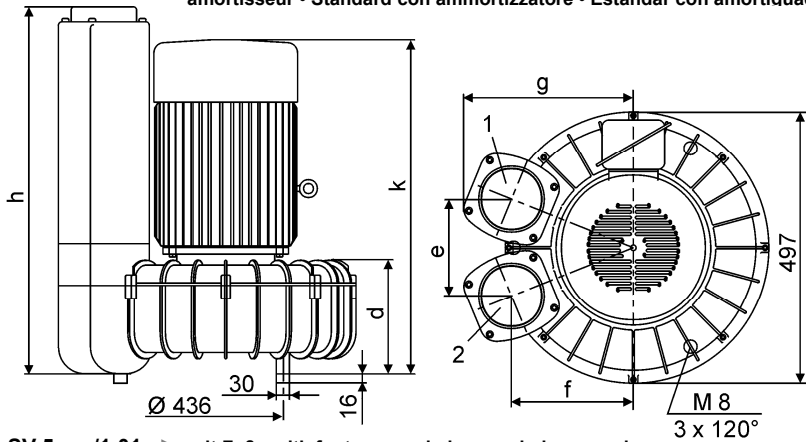


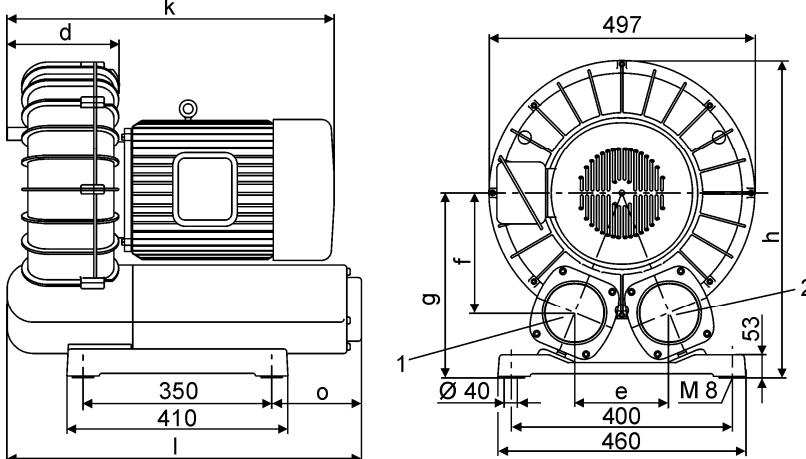
Seitenkanal-Vakuumpumpen, einstufig, luftgekühlt
Side channel vacuum pumps, single stage, air-cooled
Pompes à vide à canal latéral, mono étagées, refroidies par air
Aspiratori a canale laterale, monostadio, raffreddate ad aria
Bombas de vacío de canal lateral, una etapas, refrigerado por aire

SV 5.300/1
SV 5.300/1-01
SV 5.490/1
SV 5.490/1-01
SV 5.690/1
SV 5.690/1-01
SV 5.1050/1
SV 5.1050/1-01

SV 5. ... /1 ▶ Standard mit Gummipuffer • Standard with rubber buffer • Standard avec amortisseur • Standard con ammortizzatore • Estándar con amortiguador



SV 5. ... /1-01 ▶ mit Fuß • with foot • avec pied • con piede • con pie



- 1 ▶ Sauganschluss
Suction connection
Raccord aspiration
Raccordo aspirazione
Conexión del vacío
- 2 ▶ Druckanschluss
Pressure connection
Raccord pression
Raccordo pressione
Conexión de la presión

Technische Daten • Technical data • Caractéristiques technique • Dati tecnici • Datos técnicos

	m ³ /h (max.)		mbar (max., rel. ¹⁾		kW		dB(A) ²⁾		kg
	50 Hz	60 Hz	50 Hz	60 Hz	50 Hz	60 Hz	50 Hz	60 Hz	
SV 5.300	330	395	-290	-310	5,5	6,6	77	82	74
SV 5.490	480	585	-260	-290	7,5	9,0	77	81	101
SV 5.690	720	895	-285	-310	11,0	13,2	75	77	165
SV 5.1050	1080	1255	-270	-310	15,0	18,0	79	81	173

U V W	II 3G/3GD c IIB 125°C (T4)		II 3G/2GD c IIB 125°C (T3)		
	kW	3000/3600 min ⁻¹	kW	3000/3600 min ⁻¹	
5,5 / 6,6	▶ Δ 400/480 V ±10 % 50/60 Hz	▶ 3000/3600 min ⁻¹	5,5 / 6,6	▶ 380-420/456-504 V ±5 % 50/60 Hz	▶ 3000/3600 min ⁻¹
7,5 / 9,0	▶ Δ 400/480 V ±10 % 50/60 Hz	▶ 3000/3600 min ⁻¹	7,5 / 9,0	▶ 380-420/456-504 V ±5 % 50/60 Hz	▶ 3000/3600 min ⁻¹
11,0 / 13,2	▶ Δ 400/480 V ±10 % 50/60 Hz	▶ 3000/3600 min ⁻¹	11,0 / 13,2	▶ 380-420/456-504 V ±5 % 50/60 Hz	▶ 3000/3600 min ⁻¹
15,0 / 18,0	▶ Δ 400/480 V ±10 % 50/60 Hz	▶ 3000/3600 min ⁻¹	15,0 / 18,0	▶ 380-420/456-504 V ±5 % 50/60 Hz	▶ 3000/3600 min ⁻¹

	d	e	f	g	h	k	l	o	1 + 2
SV 5.300/1	142,5	172	208	282	501	≤ 528	–	–	G 3"
SV 5.300/1-01	142,5	172	208	315	563	≤ 528	501	51	G 3"
SV 5.490/1	167	172	208	282	515	≤ 542	–	–	G 3"
SV 5.490/1-01	167	172	208	315	563	≤ 542	515	51	G 3"
SV 5.690/1	207	184	222	315	666	≤ 606	–	–	G 4"
SV 5.690/1-01	207	184	222	348	596	≤ 606	666	166,5	G 4"
SV 5.1050/1	229	184	222	315	673	≤ 647	–	–	G 4"
SV 5.1050/1-01	229	184	222	348	596	≤ 647	673	173,5	G 4"

1) ▶ mbar relativ • mbar relative • mbar relatif • mbar relativo • mbar relativo
 derived • à régime moyen, les deux côtés dérivés • a medio regime, entrambi i lati derivati • en la carga media, ambos lados derivados ▶ DIN EN ISO 2151 + DIN EN ISO 3744 (K_{pa} = 3 dB(A))
 Maßangaben in mm • Measures in mm • Mesures en mm • Misure in mm • Medidas en mm

2) ▶ bei mittlerer Belastung, beide Seiten abgeleitet • at medium load, both sides derived • à régime moyen, les deux côtés dérivés • a medio regime, entrambi i lati derivati • en la carga media, ambos lados derivados ▶ DIN EN ISO 2151 + DIN EN ISO 3744 (K_{pa} = 3 dB(A))

Änderungen vorbehalten • Right of modification reserved • Sous réserve des modifications • Sotto riserva di modificazioni • Derecho a modificaciones reservado

Seitenkanal-Vakuumpumpen,
einstufig, luftgekühlt
Side channel vacuum pumps,
single stage, air-cooled
Pompes à vide à canal latéral,
mono étagées, refroidies par air
Aspiratori a canale laterale,
monostadio, raffreddate ad aria
Bombas de vacío de canal lateral,
una etapas, refrigerado por aire

