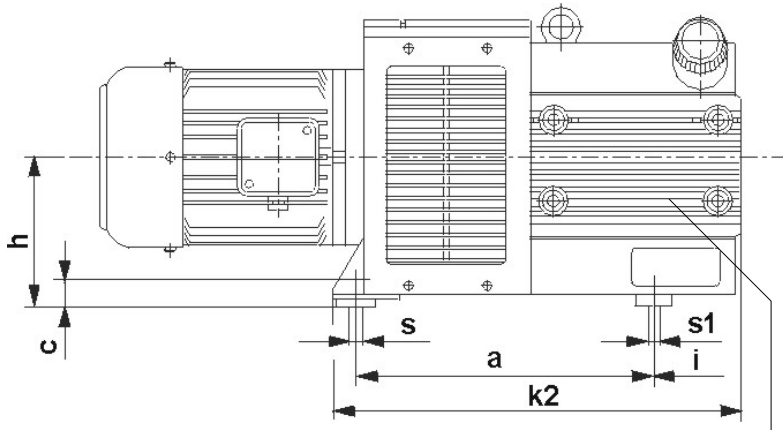


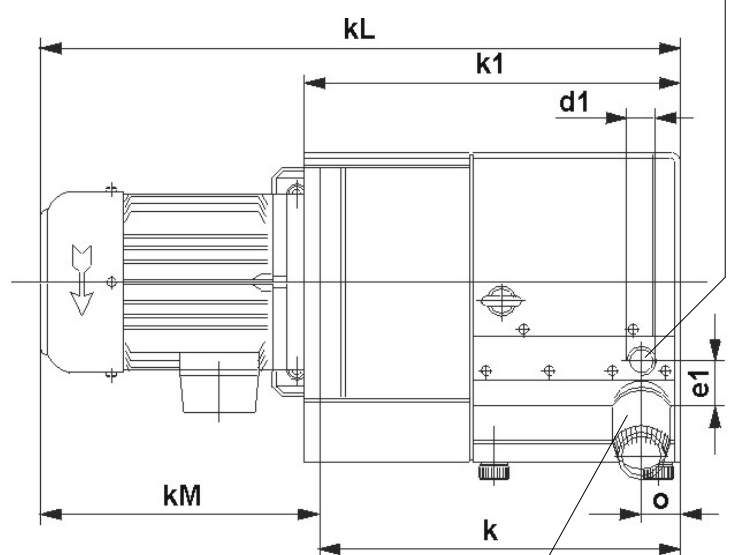
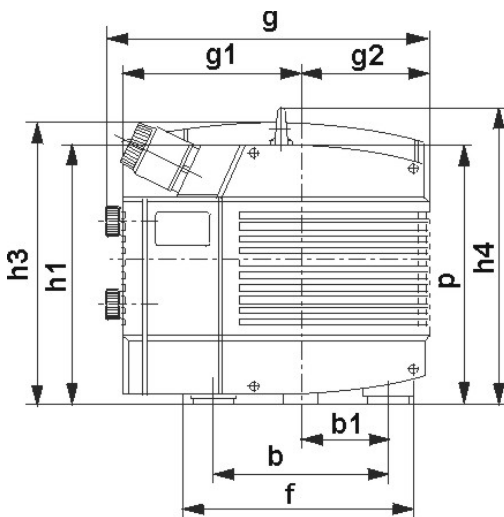
**Drehschieber-Vakuumpumpen, trockenlaufend, luftgekühlt**  
**Rotary vane vacuum pumps, oil-free working, air-cooled**  
**Pompes à vide à palettes, fonctionnant à sec, refroidies par air**  
**Pompe per vuoto a palette, funzionanti a secco, raffreddate ad aria**

**Picchio 2200**



Ansaugfilter (integriert) / Air inlet filter (integrated)  
 Filtre d'aspiration (intégré) / Filtro di aspirazione (integrato)

Sauganschluss / Vacuum connection  
 Raccord vide / Raccordo vuoto



Vakuumregulierventil / Vacuum regulating valve  
 Vanne de réglage vide / Valvola regolazione vuoto

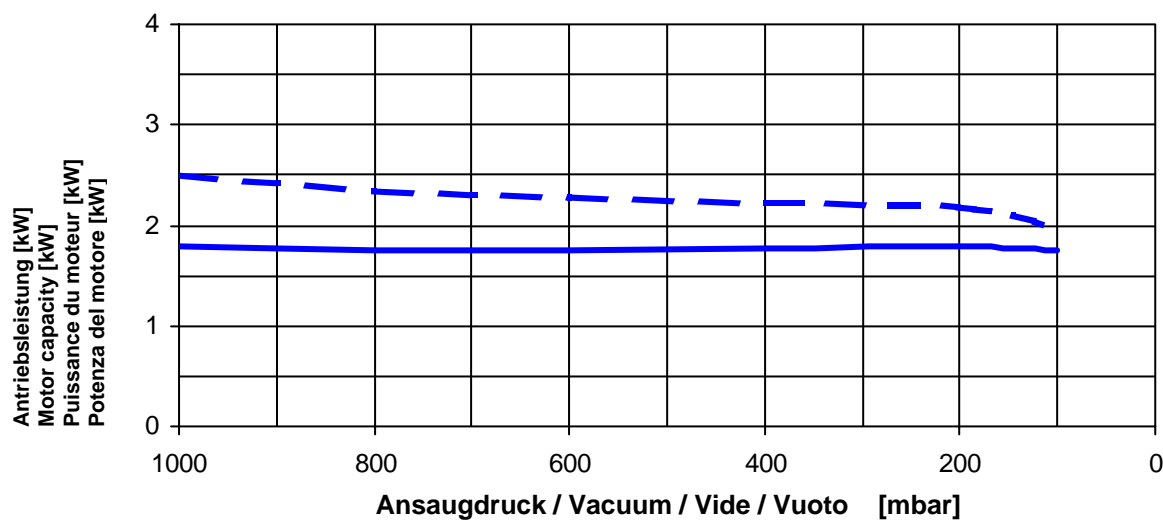
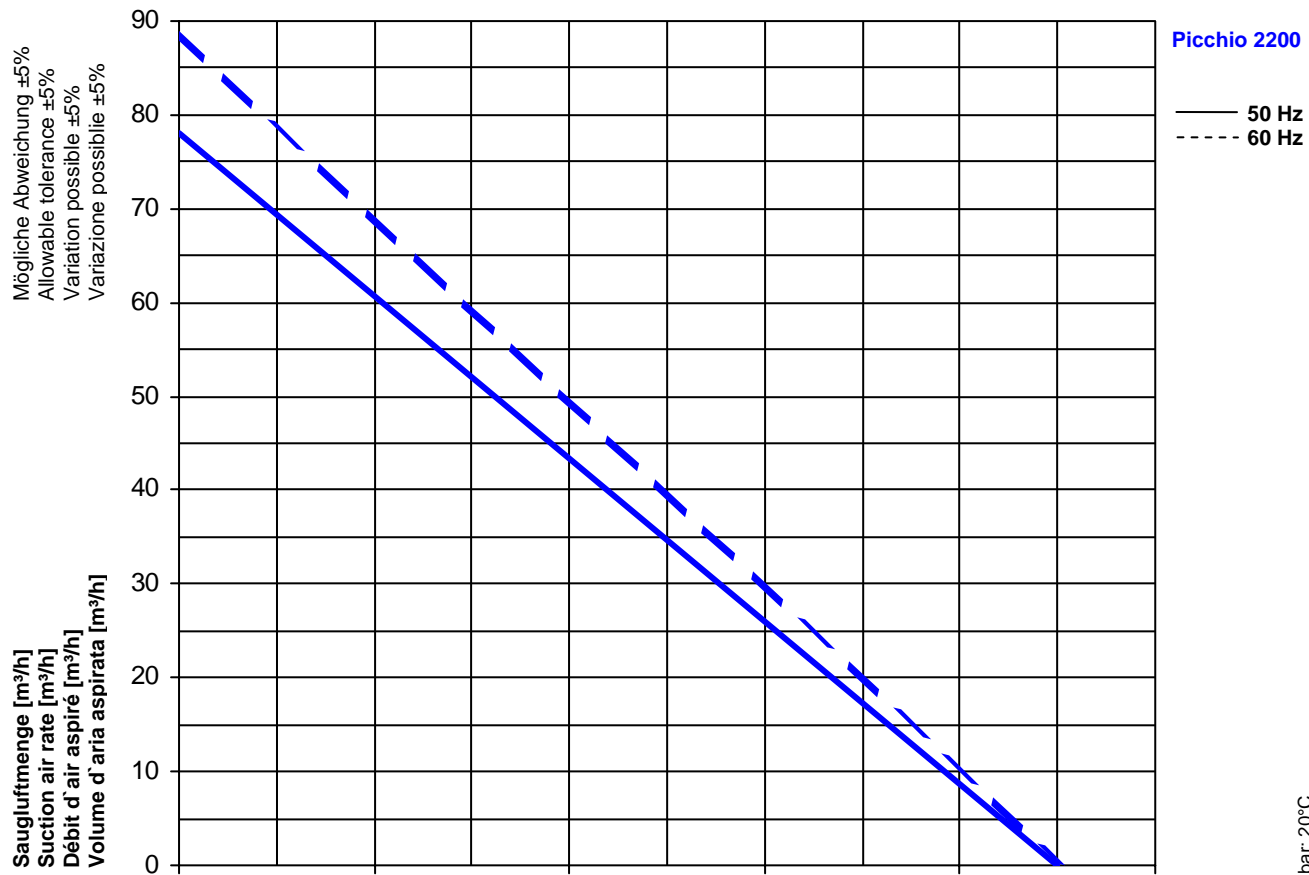
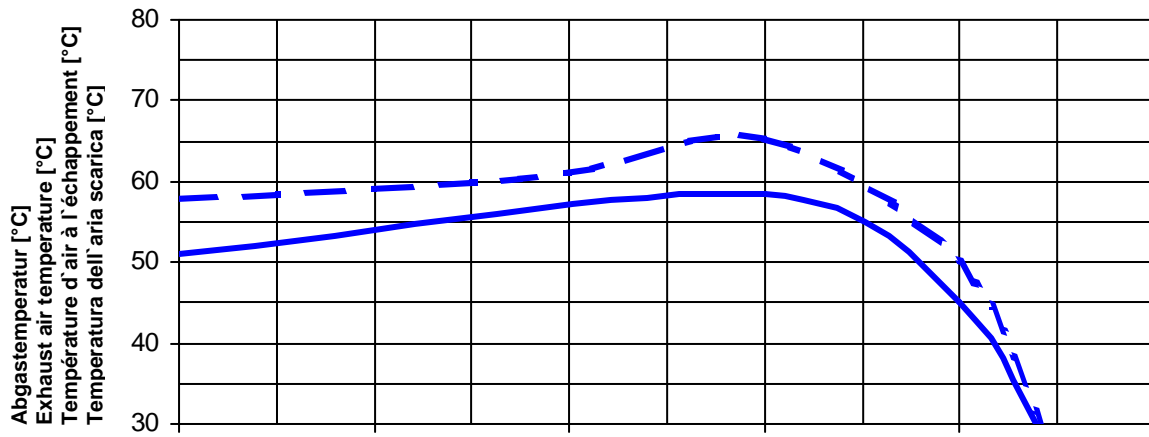
Nennsaugvermögen Nominal suction flow Débit d'air aspiré nominale Volume d'aria aspirata nominale		Saugluftmenge Suction air rate Débit d'air aspiré Volume d'aria aspirata				Enddruck Vacuum Vide Vuoto		Schallpegel Noise level Niveau sonore Livello rumorosità		Gewicht Weight Poids Peso													
max. [m³/h]		max. [m³/h]				max. [mbar]		[dB (A)]		[kg]													
50 Hz	60 Hz	50 Hz	60 Hz		50 Hz	60 Hz	50 Hz	60 Hz															
90	108	78	89		100	100	76	79	69														
Installierter Motor / Motor installed Moteur installé / Motore installato		2,4 kW	190-255 / 330-440 V		50 Hz	1420 min <sup>-1</sup>	Motortyp / Motor type Moteur type / Motore type		B5 / 250														
		3,0 kW	190-290 / 330-500 V		60 Hz	1715 min <sup>-1</sup>																	
a	b	b1	c	d1	e1	f	g	g1	g2	h	h1	h3	h4	i	k	k1	k2	kM	kL	o	p	s	s1
326	190	95	30	G 1"	65	250	353	195	141	162	289	312	328	96	397	415	448	306	703	46	289	Ø 12	M 8

Maßangaben in mm / Measures in mm / Mesures en mm / Misure in mm

Maß kM + kL ändern sich je nach Motorbaugröße / Measures kM + kL vary according to the motor size /

Mesures kM + kL varient selon la grandeur du moteur / Misure kM + kL variano secondo la grandezza del motore

Änderungen vorbehalten / Right of modification reserved / Sous réserve des modifications / Sotto riserva di modificazioni (11.03.04)



Bezugsdaten: Atmosphäre / Référence: Atmosphère / 1000 mbar, 20°C  
 Référence: Atmosphère / Riferimento: Atmosfera

Änderungen vorbehalten / Right of modification reserved /  
 Sous réserve des modifications / Sotto riserva di modificazioni (12.03.03)