

## T 4.40 DV

### Rotary vane pressure/vacuum pumps

- oil-free and air-cooled
- incl. integrated suction filter and pressure and vacuum regulating valve

### Drehschieber-Druck-Vakuumpumpen

- trockenlaufend und luftgekühlt
- inkl. integriertem Ansaugfilter und Druck- und Vakuumregulierventil

### Pompes combinées à palettes

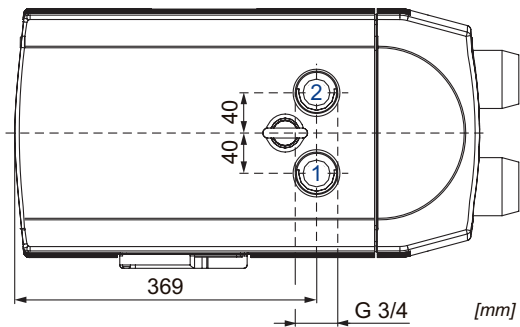
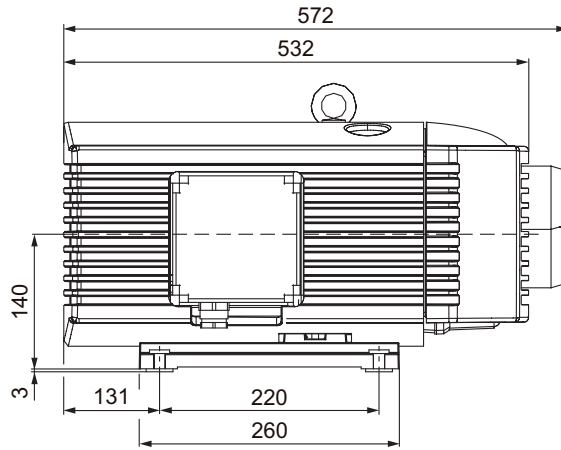
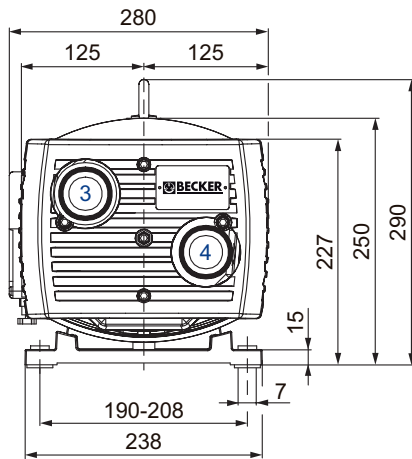
- fonctionnant à sec et refroidies par air
- incl. filtre d'aspiration intégré et soupape de réglage pression et de vide

### Pompe combinata a palette

- funzionanti a secco e raffreddate ad aria
- incl. filtro di aspirazione integrato e valvola regolazione pressione e vuoto

### Bombas combinadas de paletas

- sin aceite y refrigerado por aire
- incl. filtro de aspiración integrado y válvula reguladora de presión y vacío



- |   |  |   |  |
|---|--|---|--|
| 1 Vacuum connection<br>Sauganschluss<br>Raccord vide<br>Raccordo aspirazione<br>Conexión de vacío | 2 Pressure connection<br>Druckanschluss<br>Raccord pression<br>Raccordo pressione<br>Conexión de presión | 3 Vacuum regulating valve<br>Vakuumregulierventil<br>Soupape de regulage vide<br>Valvola regolazione vuoto<br>Válvula reguladora de vacío | 4 Pressure regulating valve<br>Druckregulierventil<br>Soupape de regulage pression<br>Valvola regolazione pressione<br>Válvula reguladora de presión |
|---|--|---|--|

m <sup>3</sup> /h		bar rel.		kg	dB(A) <sup>1)</sup>	
50 Hz	60 Hz	50 Hz	60 Hz		50 Hz	60 Hz
35	43	±0.5	±0.5	38.5	66	68

M	50 Hz				60 Hz				IP54 • ISO F • ...	№	№ T 4.40 DV
	kW	V	min <sup>-1</sup>	A	kW	V	min <sup>-1</sup>	A			
3~	1.25	190-255/330-440	1430	5.2-6.2/3.0-3.6	1.5	190-290/330-500	1680	6.9-5.7/4.0-3.3	... bi-metal 150°C	41914498276	G008047
1~	1.1	230 ±10%	1350	7.6	1.1	230 ±10%	1620	7.3	... bi-metal 150°C • 30 µF / 400 V	41824402276	

1) DIN EN ISO 3744 (KpA = 3 dB(A))  
interval of 1m, at medium load, both  
connection sides piped

• Dimensions in mm

DIN EN ISO 3744 (KpA = 3 dB(A))  
Abstand von 1m, bei mittlerer  
Belastung, beide Seiten abgeleitet  
Maßangaben in mm

DIN EN ISO 3744 (KpA = 3 dB(A))  
intervalle de 1m, à régime moyen,  
avec dérivation des deux côtés  
Mesures en mm

DIN EN ISO 3744 (KpA = 3 dB(A))  
intervallo di 1m, a medio regime,  
entrambi i lati derivati  
Misure in mm

DIN EN ISO 3744 (KpA = 3 dB(A))  
intervalo de 1m, en media carga,  
derivados de ambos lados  
Dimensiones en mm

Pressure Druck Pression Pressione Presión [bar rel. <sup>1)</sup> ]		Vacuum • Vakuüm • Vide • Vuoto • Vacío [bar rel. <sup>1)</sup> ]					
		50 Hz			60 Hz		
		0 bar	-0.25 bar	-0.5 bar	0 bar	-0.25 bar	-0.5 bar
<b>+0.25 bar</b>	Suction air rate Saugluftmenge Débit d'air aspiré Volume d'aria aspirata Volumen de aire aspirado [m <sup>3</sup> /h]	35.88	25.77	14.9	42.49	30.39	16.53
	Blast air rate Blasluftmenge Débit d'air soufflé Volume d'aria soffiata Volumen de aire soplado [m <sup>3</sup> /h]	35.88	25.77	14.9	42.49	30.39	16.53
	Power consumption Leistungsaufnahme puissance absorbée Potenza assorbita potencia absorbida [kW]	0.97	0.97	1	1.28	1.25	1.25
	Temperature compressed air Blaslufttemperatur Température d'aria comprimé Temperatura aria compressa Temperatura de aire comprimido [°C]	68	77	90	76	84	101
<b>+0.5 bar</b>	Suction air rate Saugluftmenge Débit d'air aspiré Volume d'aria aspirata Volumen de aire aspirado [m <sup>3</sup> /h]	34.16	23.95	13.48	41.13	29.26	13.48
	Blast air rate Blasluftmenge Débit d'air soufflé Volume d'aria soffiata Volumen de aire soplado [m <sup>3</sup> /h]	34.16	23.95	13.48	41.13	29.26	13.48
	Power consumption Leistungsaufnahme puissance absorbée Potenza assorbita potencia absorbida [kW]	1.1	1.13	1.17	1.45	1.44	1.46
	Temperature compressed air Blaslufttemperatur Température d'aria comprimé Temperatura aria compressa Temperatura de aire comprimido [°C]	77	89	101	83	95	110

1) bar relative	bar relativ	bar relatif	bar relativo	bar relativa	1000 mbar, 20°C
▪ Reference data (atmosphere)	Bezugsdaten (Atmosphäre)	Référence (atmosphère)	Riferimento (atmosfera)	Referencia (atmosférica)	
▪ Blast air rate measured at suction side.	Blasluftmenge saugseitig gemessen.	Débit d'air soufflé calibré au côté d'aspiration.	Volume d'aria soffiata collaudata sul lato aspirazione.	Volumen de aire soplado medida en el lado de succión.	
▪ Tolerance	Toleranz	Tolérance	Tolleranza	Tolerancia	±5 %

#### Variants/Accessories

- with external suction filter
- in sound proof box SH 19
- with compressed air cooler (T 4.40 DSK → ±0.6 bar)



X 4.40 DV for x-tra operating hours.

Performance data / dimensions can differ  
Combinations on request

#### Varianten/Zubehör

- mit externem Ansaugfilter
- in Schallhaube SH 19
- mit Druckluftkühler (T 4.40 DSK → ±0.6 bar)

X 4.40 DV für x-tra Betriebsstunden.

Leistungsdaten / Abmessungen können abweichen  
Kombinationen auf Anfrage

#### Variantes/Accessoires

- avec filtre d'aspiration externe
- dans caisse d'insonorisation SH 19
- avec refroidisseur (T 4.40 DSK → ±0.6 bar)

X 4.40 DV pour le heures de travail x-tra.

Données de performance / mesures peuvent différer  
Combinaisons sur demande

#### Varianti/Accessori

- con filtro di aspirazione esterno
- in casse insonorizzanti SH 19
- con raffreddatore (T 4.40 DSK → ±0.6 bar)

X 4.40 DV per x-tra ore operative.

Dati di performance / misure possono differire  
Combinazioni su richiesta

#### Variantes/Accesorios

- con filtro de aspiración externo
- en caja a prueba de sonido SH 19
- con refrigeradore de aire comprimido (T 4.40 DSK → ±0.6 bar)

X 4.40 DV para las horas de funcionamiento x-tra.

Datos de rendimiento / dimensiones pueden diferir  
Combinaciones a petición



WWW.BECKER-INTERNATIONAL.COM

Right of modification reserved  
Änderungen vorbehalten  
Sous réserve des modifications  
Sotto riserva di modificazioni  
Derecho a modificaciones reservado

07.06.2017