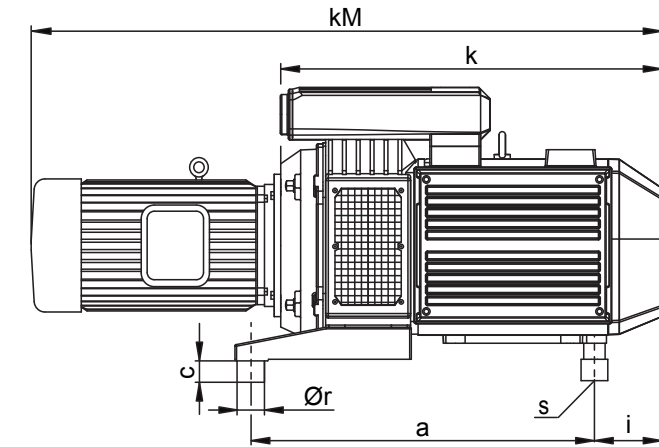
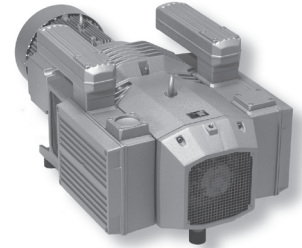
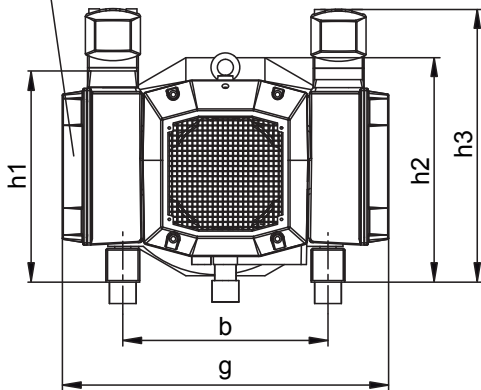


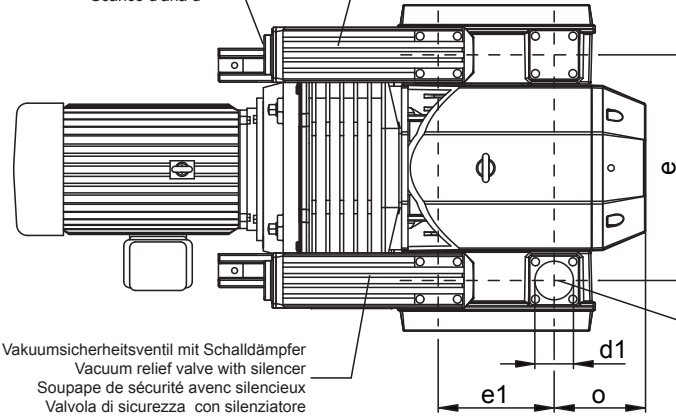
**Drehschieber-Vakuumpumpen** trockenlaufend, luftgekühlt  
**Rotary vane vacuum pumps** oil-free, air-cooled  
**Pompes à vide à palettes** fonctionnant à sec, refroidies par air  
**Pompe per vuoto a palette** funzionanti a secco, raffreddate ad aria



Ansaugfilter (integriert)  
 Air inlet filter (integrated)  
 Filtre d'aspiration (intégré)  
 Filtro di aspirazione (integrato)



Abluftleitung d  
 Exhaust d  
 Echappement d'air d  
 Scarico d'aria d



Vakuumsicherheitsventil mit Schalldämpfer  
 Vacuum relief valve with silencer  
 Soupape de sécurité avec silencieux  
 Valvola di sicurezza con silenziatore

Sauganschluss  
 Vacuum connection  
 Raccord vide  
 Raccordo vuoto

|                        | m <sup>3</sup> /h |       | mbar (abs. <sup>1)</sup> ) |       | kW 3~ |       |              | dB(A) <sup>2)</sup> |       | kg  |
|------------------------|-------------------|-------|----------------------------|-------|-------|-------|--------------|---------------------|-------|-----|
|                        | 50 Hz             | 60 Hz | 50 Hz                      | 60 Hz | 50 Hz | 60 Hz | <sup>Ⓜ</sup> | 50 Hz               | 60 Hz |     |
| VTLF 200               | 178               | 218   | 200                        | 200   | 4,0   | 4,8   | 1            | 76,5                | 78,5  | 340 |
| VTLF 250               | 248               | 300   | 200                        | 200   | 5,5   | 6,4   | 2            | 81                  | 81    | 340 |
| VTLF 360 <sup>4)</sup> | 350               | —     | 250                        | —     | 11,0  | —     | 3            | 82                  | —     | 347 |
| VTLF 400               | 372               | 451   | 200                        | 200   | 11,0  | 12,5  | 4            | 79                  | 80    | 495 |
| VTLF 500               | 498               | 600   | 250                        | 250   | 15,0  | 16,5  | 5            | 81                  | 83    | 500 |

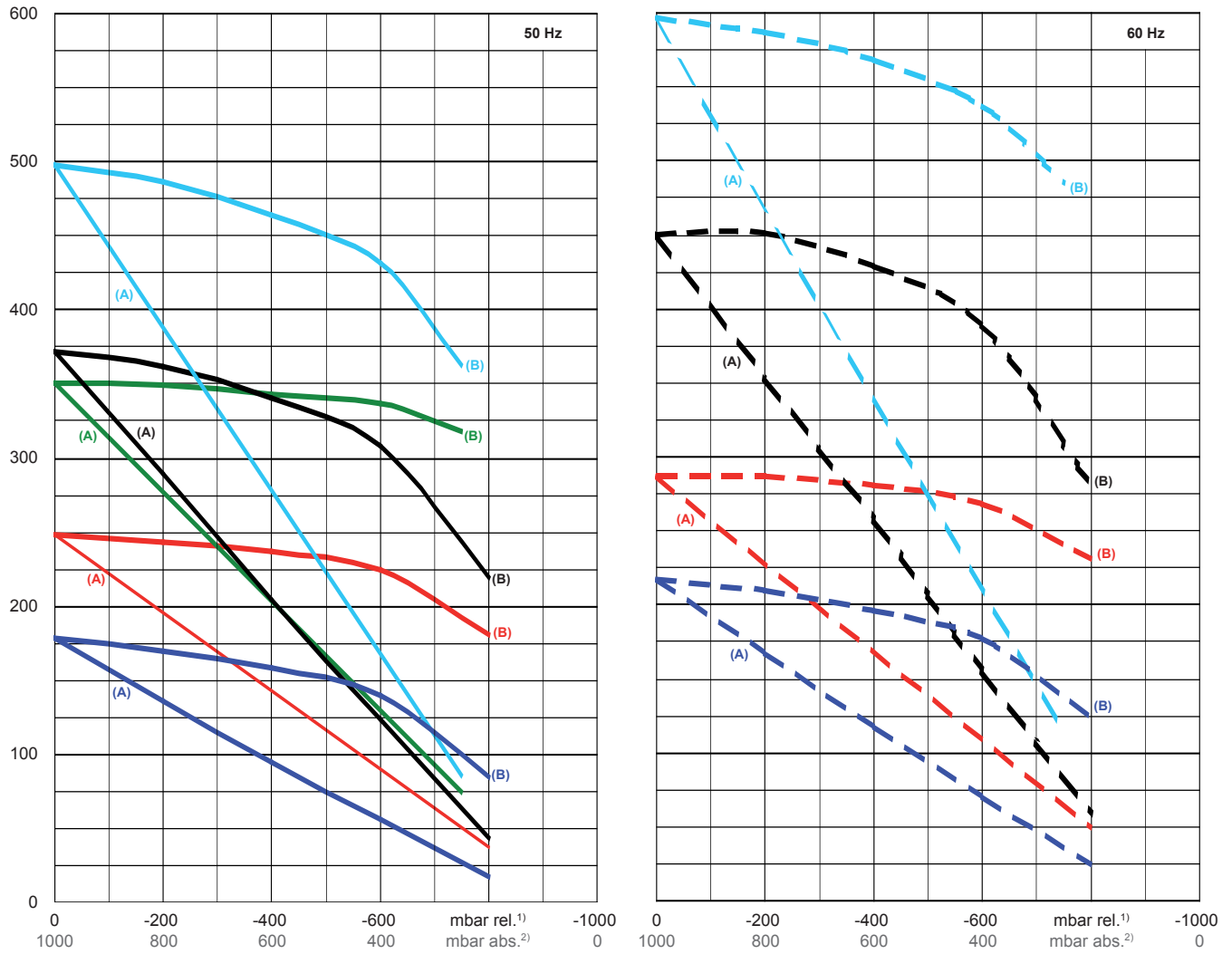
| <sup>Ⓜ</sup> | kW    |       | V <sup>3)</sup> |                   | min <sup>-1</sup> |       | A     |                     | IP                  | ISO |              |
|--------------|-------|-------|-----------------|-------------------|-------------------|-------|-------|---------------------|---------------------|-----|--------------|
|              | 50 Hz | 60 Hz | 50 Hz           | 60 Hz             | 50 Hz             | 60 Hz | 50 Hz | 60 Hz               |                     |     |              |
| 1            | 3~    | 4,0   | 4,8             | 400 / 690 ±10%    | 400 / 690 ±10%    | 710   | 852   | 10,3 / 5,95         | 12,4 / 7,2          | 55  | F B5 / Ø 350 |
| 2            | 3~    | 5,5   | 6,6             | 340-430 / 588-745 | 340-500 / 588-866 | 980   | 1180  | 15,0-16,0 / 8,7-9,3 | 16,8-15,3 / 9,7-8,8 | 55  | F B5 / Ø 350 |
| 3            | 3~    | 11,0  | —               | 400 / 690         | —                 | 1465  | —     | 22,7                | —                   | 55  | F B5 / Ø 350 |
| 4            | 3~    | 11,0  | 12,5            | 400 / 690 ±10%    | 400 / 690 ±10%    | 720   | 864   | 25,0 / 14,4         | 28,4 / 16,4         | 55  | F B5 / Ø 350 |
| 5            | 3~    | 15,0  | 16,5            | 400 / 690 ±10%    | 400 / 690 ±10%    | 970   | 1160  | 29,5 / 17,0         | 32,5 / 18,5         | 55  | F B5 / Ø 350 |

| ← mm →                 | a   | b   | c  | d   | d1   | e   | e1  | g   | h   | h1    | h2  | h3    | i   | k   | kM    | o     | Ør | s   |
|------------------------|-----|-----|----|-----|------|-----|-----|-----|-----|-------|-----|-------|-----|-----|-------|-------|----|-----|
| VTLF 200               | 645 | 380 | 40 | G 2 | G 2½ | 423 | 216 | 612 | 225 | 388,5 | 426 | 493,5 | 125 | 714 | ≤1181 | 171,5 | 50 | M10 |
| VTLF 250               | 645 | 380 | 40 | G 2 | G 2½ | 423 | 216 | 612 | 225 | 388,5 | 426 | 493,5 | 125 | 714 | ≤1192 | 171,5 | 50 | M10 |
| VTLF 360 <sup>4)</sup> | 645 | 380 | 40 | G 2 | G 2½ | 423 | 216 | 612 | 225 | 388,5 | 426 | 493,5 | 125 | 714 | ≤1233 | 171,5 | 50 | M10 |
| VTLF 400               | 768 | 480 | 50 | G 3 | G 4  | 530 | 270 | 766 | 267 | 479   | 527 | 660   | 165 | 863 | ≤1573 | 206   | 75 | M12 |
| VTLF 500               | 768 | 480 | 50 | G 3 | G 4  | 530 | 270 | 766 | 267 | 479   | 527 | 660   | 165 | 863 | ≤1451 | 206   | 75 | M12 |

1) mbar absolut • mbar absolute • mbar absoluto • mbar assoluto → mbar relativ (relative • relatif • relativo) = (x mbar abs.) - 1000  
 2) bei mittlerer Belastung, beide Seiten abgeleitet • at medium load, both sides derived • à régime moyen, les deux côtés dérivés • a medio regime, entrambi i lati derivati • DIN EN ISO 2151 + DIN EN ISO 3744 (KpA = 3 dB(A))  
 3) andere Spannungen auf Anfrage • other voltages on request • autres tensions sur demande • altre tensioni su richiesta  
 4) nur für Kurzzeitbetrieb • only for short-time operation • seulement pour un service temporaire • solamente per operazione a breve tempo

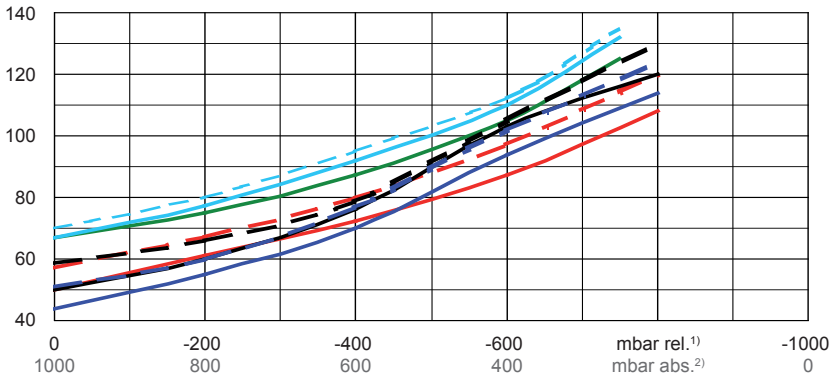
m³/h

Max. Saugluftmenge • Max. suction air rate • Max. débit d'air aspiré • Mas. volume d'aria aspirata



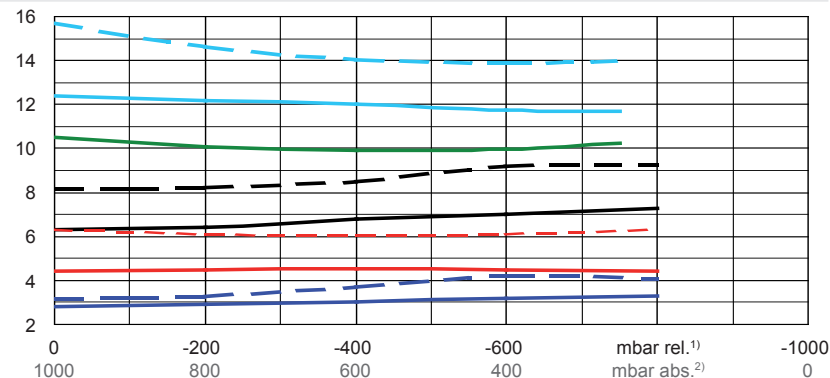
°C

Max. Abgastemperatur • Max. exhaust air temperature  
Max. température d'air à l'échappement • Mas. temperatura dell'aria scarica



kW

Max. Wellenleistung • Max. motor shaft capacity  
Max. puissance du moteur axe • Mas. potenza del motore albero



— 50 Hz  
- - - 60 Hz

— VTLF 200  
— VTLF 250  
— VTLF 360  
— VTLF 400  
— VTLF 500

(A) → bezogen auf den Atmosphärendruck  
 refers to the atmospheric pressure  
 e réfère à la pression atmosphérique  
 riferisi al pressione atmosferico

(B) → bezogen auf den Ansaugdruck  
 refers to the intake pressure  
 se réfère à la pression d'aspiration  
 riferisi al pressione d'aspirazione

1) mbar relativ • mbar relative • mbar relatif • mbar relativo  
 2) mbar absolut • mbar absolute • mbar assoluto • mbar assoluto

Bezugsdaten (Atmosphäre) • Reference (atmosphere) • Référence (atmosphère) • Riferimento (atmosfera) : 1000 mbar, 20°C

saugseitig gemessen • suction side measures • calibré au côté d'aspiration • collaudata sul lato aspirazione

Mögliche Abweichung • Allowable tolerance • Variation possible • Variazione possibile : ±5 %