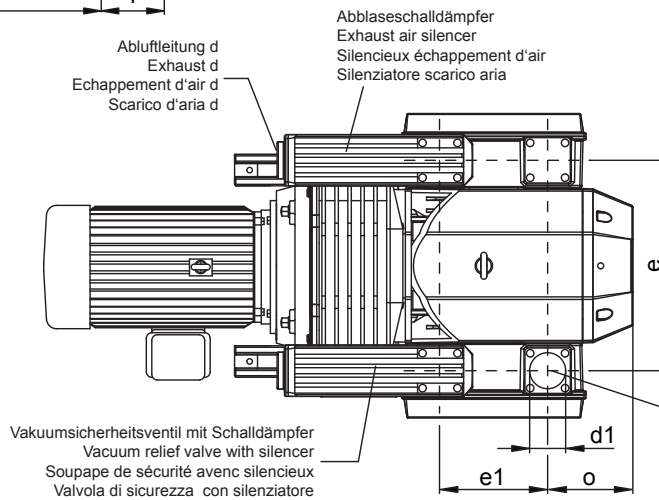
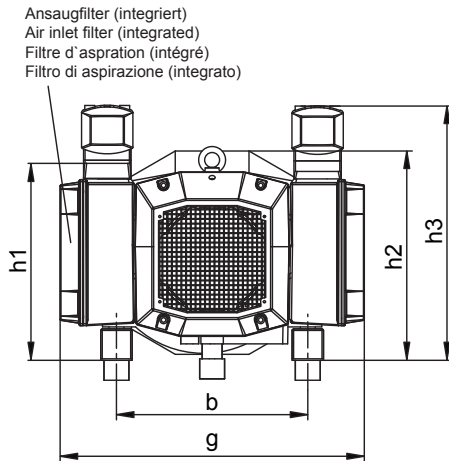
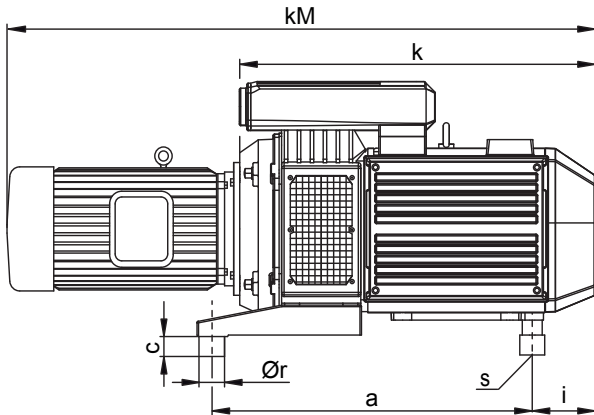


Drehschieber-Vakuumpumpen
Rotary vane vacuum pumps
Pompes à vide à palettes
Pompe per vuoto a palette

trockenlaufend, luftgekühlt, für x-tra Betriebsstunden
 oil-free, air-cooled, for x-tra operating hours
 fonctionnant à sec, refroidies par air, pour les heures de travail x-tra
 funzionanti a secco, raffreddate ad aia, per x-tra ore operative



Sauganschluss • Vacuum connection
 Raccord vide • Raccordo vuoto

Ansaugfilter (integriert)
 Air inlet filter (integrated)
 Filtre d'aspiration (intégré)
 Filtro di aspirazione (integrato)

Abluftleitung d
 Exhaust air
 Echappement d'air d
 Scarico d'aria d

Abblaseschalldämpfer
 Exhaust air silencer
 Silencieux échappement d'air
 Silenziatore scarico aria

Vakuumsicherheitsventil mit Schalldämpfer
 Vacuum relief valve with silencer
 Soupape de sécurité avec silencieux
 Valvola di sicurezza con silenziatore

de_vxlf 200 - vxlf 500_02.06.20100.pdf
 Änderungen vorbehalten • Right of modification reserved
 Sous réserve des modifications • Sotto riserva di modificazioni

| X | m ³ /h | | mbar (abs. ¹⁾) | | kW 3~ | | | dB(A) ²⁾ | | kg |
|----------|-------------------|-------|----------------------------|-------|-------|-------|-----|---------------------|-------|-----|
| | 50 Hz | 60 Hz | 50 Hz | 60 Hz | 50 Hz | 60 Hz | (M) | 50 Hz | 60 Hz | |
| VXLF 200 | 178 | 218 | 200 | 200 | 4,0 | 4,8 | 1 | 76,5 | 78,5 | 340 |
| VXLF 250 | 248 | 300 | 200 | 200 | 5,5 | 6,4 | 2 | 81 | 81 | 340 |
| VXLF 400 | 372 | 451 | 200 | 200 | 11,0 | 12,5 | 3 | 79 | 80 | 495 |
| VXLF 500 | 498 | 600 | 250 | 250 | 15,0 | 16,5 | 4 | 81 | 83 | 500 |

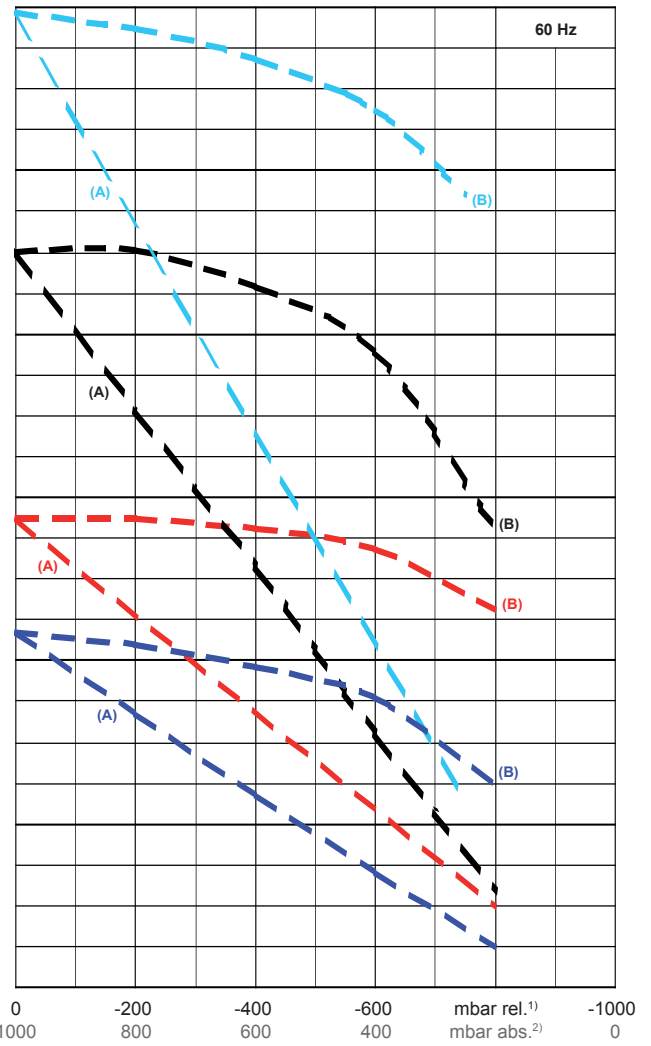
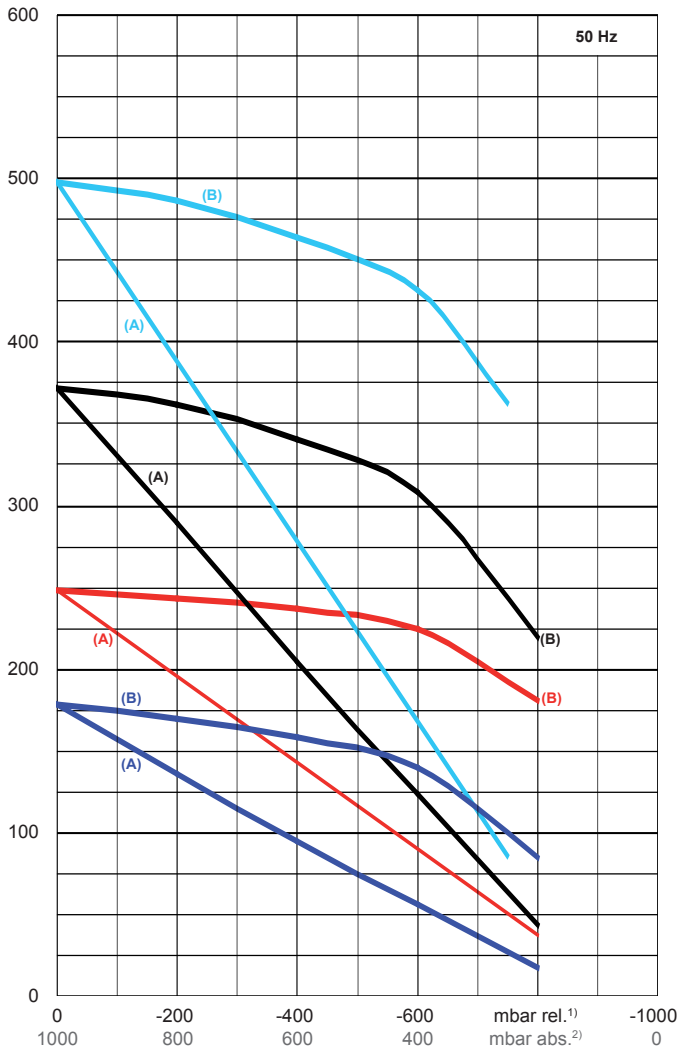
| (M) | kW | | V ³⁾ | | min ⁻¹ | | A | | IP | ISO |
|-----|-------|-------------|-------------------|-------------------|-------------------|-------|---------------------|---------------------|----|--------------|
| | 50 Hz | 60 Hz | 50 Hz | 60 Hz | 50 Hz | 60 Hz | 50 Hz | 60 Hz | | |
| 1 | 3~ | 4,0 / 4,8 | 400 / 690 ±10% | 400 / 690 ±10% | 710 | 852 | 10,3 / 5,95 | 12,4 / 7,2 | 55 | F B5 / Ø 350 |
| 2 | 3~ | 5,5 / 6,4 | 340-430 / 588-745 | 340-500 / 588-866 | 980 | 1180 | 15,0-16,0 / 8,7-9,3 | 16,8-15,3 / 9,7-8,8 | 55 | F B5 / Ø 350 |
| 3 | 3~ | 11,0 / 12,5 | 400 / 690 ±10% | 400 / 690 ±10% | 720 | 864 | 25,0 / 14,4 | 28,4 / 16,4 | 55 | F B5 / Ø 350 |
| 4 | 3~ | 15,0 / 16,5 | 400 / 690 ±10% | 400 / 690 ±10% | 970 | 1160 | 29,5 / 17,0 | 32,5 / 18,5 | 55 | F B5 / Ø 350 |

| ← mm → | a | b | c | d | d1 | e | e1 | g | h | h1 | h2 | h3 | i | k | kM | o | Ør | s |
|----------|-----|-----|----|-----|------|-----|-----|-----|-----|-------|-----|-------|-----|-----|-------|-------|----|-----|
| VXLF 200 | 645 | 380 | 40 | G 2 | G 2½ | 423 | 216 | 612 | 225 | 388,5 | 426 | 493,5 | 125 | 714 | ≤1181 | 171,5 | 50 | M10 |
| VXLF 250 | 645 | 380 | 40 | G 2 | G 2½ | 423 | 216 | 612 | 225 | 388,5 | 426 | 493,5 | 125 | 714 | ≤1192 | 171,5 | 50 | M10 |
| VXLF 400 | 768 | 480 | 50 | G 3 | G 4 | 530 | 270 | 766 | 267 | 479 | 527 | 660 | 165 | 863 | ≤1573 | 206 | 75 | M12 |
| VXLF 500 | 768 | 480 | 50 | G 3 | G 4 | 530 | 270 | 766 | 267 | 479 | 527 | 660 | 165 | 863 | ≤1451 | 206 | 75 | M12 |

1) mbar absolut • mbar absolute • mbar absol • mbar assoluto → mbar relativ (relative • relatif • relativo) = (x mbar abs.) - 1000
 2) bei mittlerer Belastung, beide Seiten abgeleitet • at medium load, both sides derived • à régime moyen, les deux côtés dérivés • a medio regime, entrambi i lati derivati : DIN EN ISO 2151 + DIN EN ISO 3744 (KpA = 3 dB(A))
 3) andere Spannungen auf Anfrage • other voltages on request • autres tensions sur demande • altre tensioni su richiesta

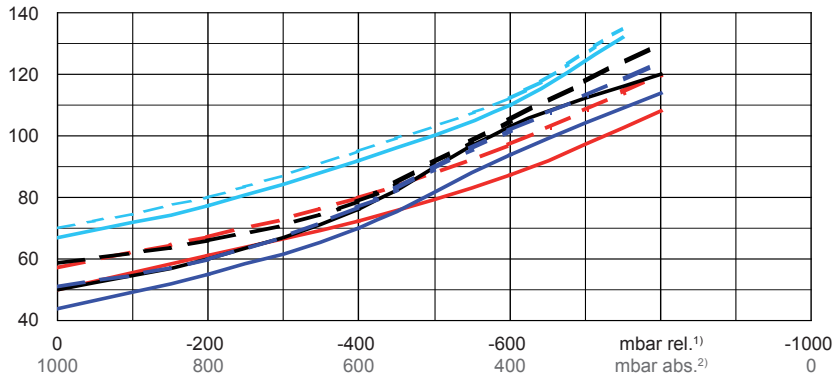
m³/h

Max. Saugluftmenge • Max. suction air rate • Max. débit d'air aspiré • Mas. volume d'aria aspirata



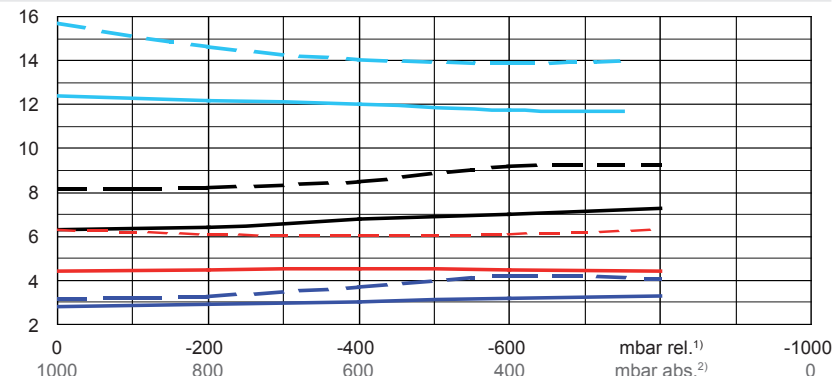
°C

Max. Abgastemperatur • Max. exhaust air temperature
Max. température d'air à l'échappement • Mas. temperatura dell'aria scarica



kW

Max. Wellenleistung • Max. motor shaft capacity
Max. puissance du moteur axe • Mas. potenza del motore albero



- (A) → bezogen auf den Atmosphärendruck
refers to the atmospheric pressure
e réfère à la pression atmosphérique
riferisi al pressione atmosferico
- (B) → bezogen auf den Ansaugdruck
refers to the intake pressure
se réfère à la pression d'aspiration
riferisi al pressione d'aspirazione

Mögliche Abweichung • Allowable tolerance • Variation
possibile • Variazione possibile : ±5 %