

## VT 4.40/0-400

**VARIair**  
UNIT



### Rotary vane vacuum pumps

- oil-free and air-cooled, with VARIair frequency inverter
- incl. integrated suction filter, vacuum relief valve and blow off valve

### Drehschieber-Vakuumpumpen

- trockenlaufend und luftgekühlt, mit VARIair Frequenzumformer
- inkl. integriertem Ansaugfilter, Vakuumsicherheitsventil und Abblaseventil

### Pompes à vide à palettes

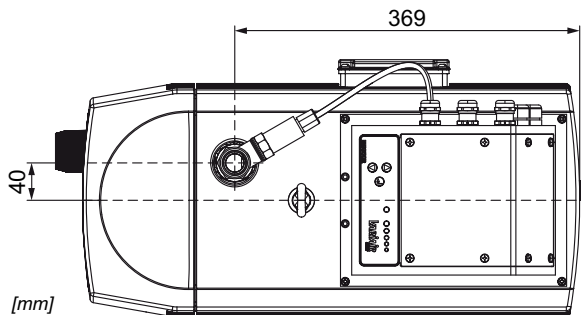
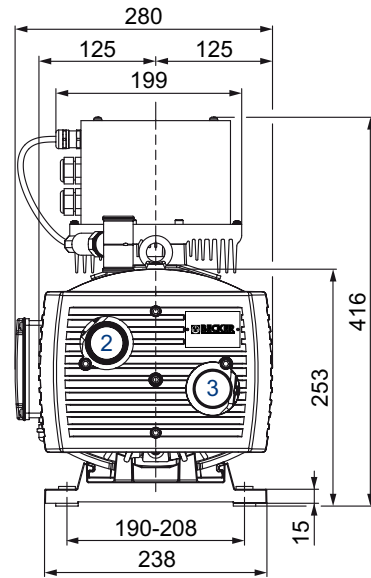
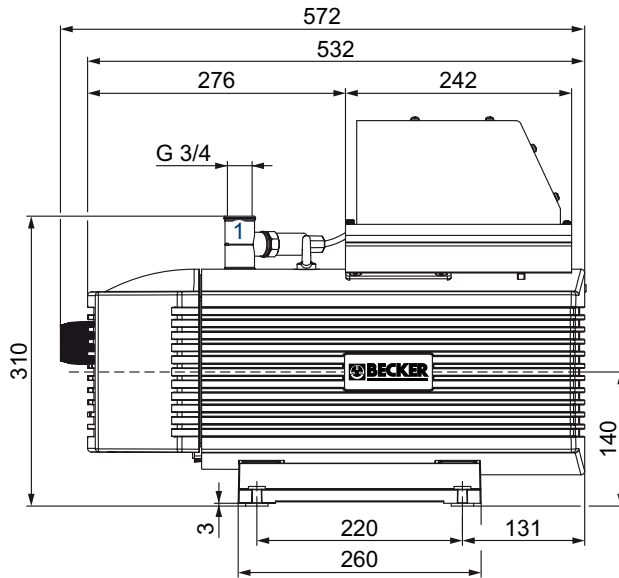
- fonctionnant à sec et refroidies par air, avec VARIair convertisseur de fréquence
- incl. filtre d'aspiration intégré, soupape de sécurité vide et soupape d'échappement

### Pompe per vuoto a palette

- funzionanti a secco e raffreddate ad aria, con VARIair convertitore di frequenza (inverter)
- incl. filtro di aspirazione integrato, valvola di sicurezza vuoto e valvola di sfogo

### Bombas de vacío de paletas

- sin aceite y refrigerado por aire, con VARIair variador de frecuencia
- incl. filtro de aspiración integrado, válvula de seguridad de vacío y válvula de escape



- 1 Vacuum connection  
Sauganschluss  
Raccord vide  
Raccordo aspirazione  
Conexión de vacío
- 2 Vacuum relief valve  
Vakuumsicherheitsventil  
Soupape de sécurité vide  
Valvola di sicurezza vuoto  
Válvula reguladora de vacío
- 3 Exhaust air silencer  
Abblaseventil  
Silencieux échappement d'air  
Silenziatore scarico aria  
Silenciador de escape de aire

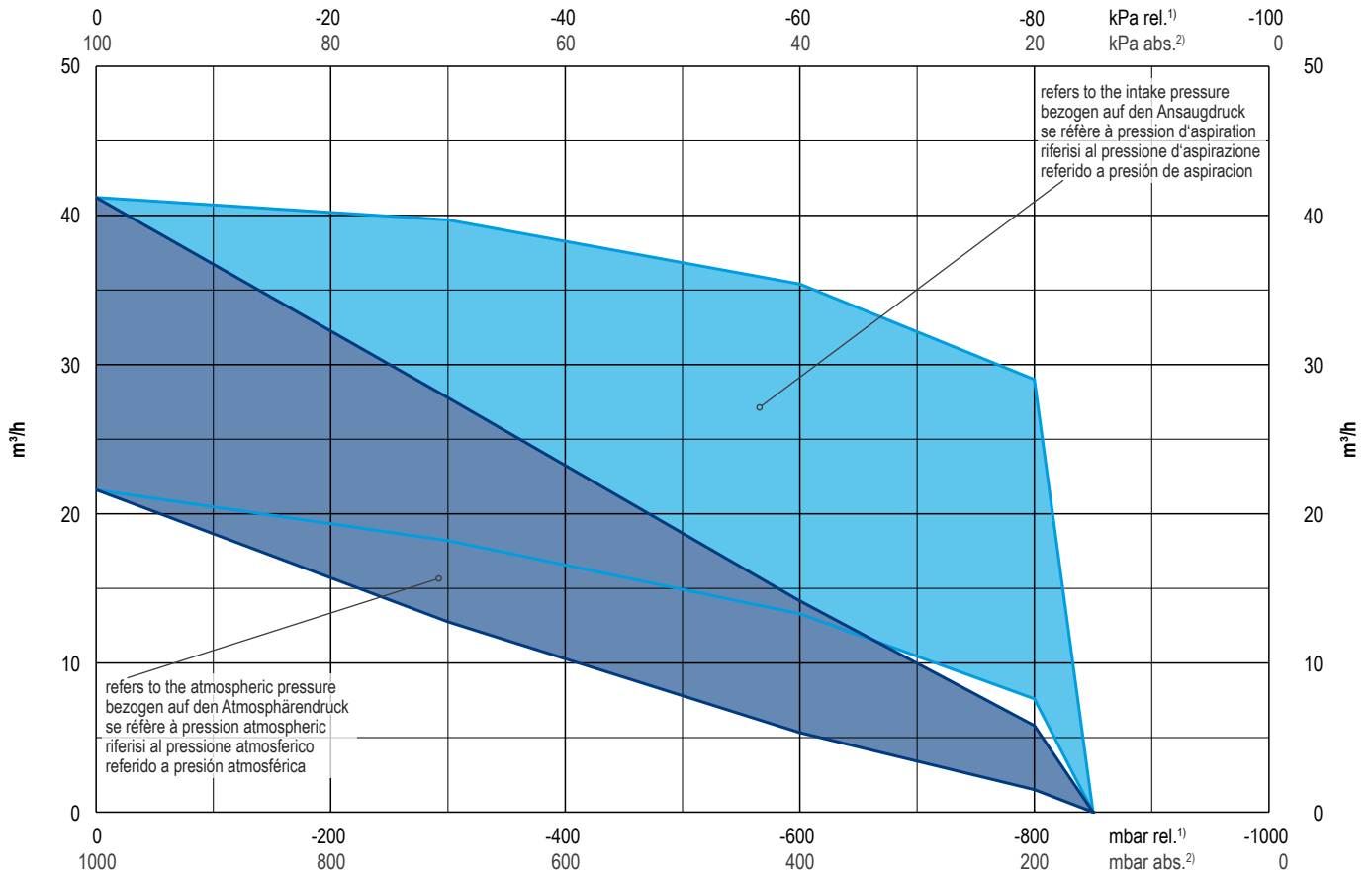
m <sup>3</sup> /h	mbar abs. <sup>1)</sup>	Hz	kg	dB(A) <sup>2)</sup>
max.	max.	max.		
41	150	60	44	72

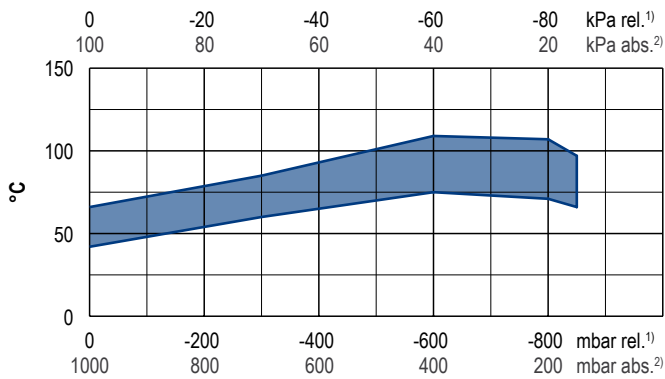
VAU4/3: 4 kW <sup>3)</sup> • 400 - 480 V ±10% • 50/60 Hz	10 A (type T fuse)

1) mbar absolute	mbar absolut	mbar absolu	mbar assoluto	mbar absolutos
2) DIN EN ISO 3744 (KpA = 3 dB(A)) interval of 1m, at medium load, both connection sides piped	DIN EN ISO 3744 (KpA = 3 dB(A)) Abstand von 1m, bei mittlerer Belastung, beide Seiten abgeleitet	DIN EN ISO 3744 (KpA = 3 dB(A)) intervalle de 1m, à régime moyen, avec dérivation des deux côtés	DIN EN ISO 3744 (KpA = 3 dB(A)) intervallo di 1m, a medio regime, entrambi i lati derivati	DIN EN ISO 3744 (KpA = 3 dB(A)) intervalo de 1m, en media carga, derivados de ambos lados
3) With 1.5 kW motor	Mit 1.5 kW Motor	Avec moteur de 1.5 kW	Con il motore 1.5 kW	Con el motor 1.5 kW
• Dimensions in mm	Maßangaben in mm	Mesures en mm	Misure in mm	Dimensiones en mm

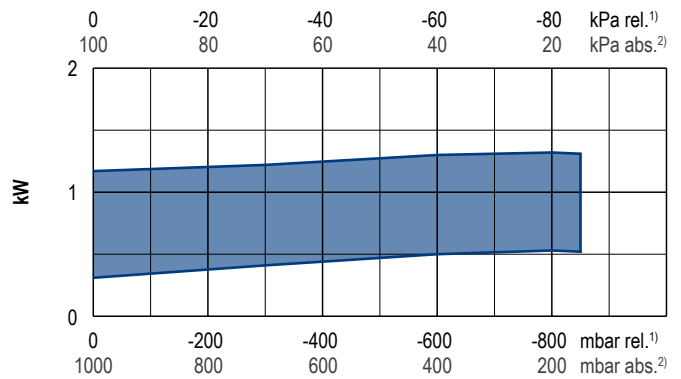
Suction air rate • Saugluftmenge • Débit d'air aspiré • Volume d'aria aspirata • Volumen de aire aspirado



Exhaust air temperature • Ablufttemperatur • Température d'air à l'échappement  
Temperatura dell'aria scarica • Temperatura del aire de escape



Motor shaft power • Wellenleistung • Puissance du moteur axe  
Potenza del motore albero • Capacidad de eje del motor



- 1) relative relativ relatif relativo relativa  
2) absolute absolut absolu assoluto assoluta

- Reference data (atmosphere) Bezugsdaten (Atmosphäre) Référence (atmosphère) Riferimento (atmosfera) Referencia (atmosférica) 1000 mbar, 20°C
- Tolerance Toleranz Tolérance Tolleranza Tolerancia ±5%

i	Variants	Varianten	Variantes	Varianti	Variantes
VX 4.40/0-400	For x-tra operating hours	Für x-tra Betriebsstunden	Pour le heures de travail x-tra	Per x-tra ore operative	Para las horas de funcionamiento x-tra
	Performance data / dimensions can differ Combinations on request	Leistungsdaten / Abmessungen können abweichen Kombinationen auf Anfrage	Données de performance / mesures peuvent différer Combinaisons sur demande	Dati di performance / misure possono differire Combinazioni su richiesta	Datos de rendimiento / dimensiones pueden diferir Combinaciones a petición