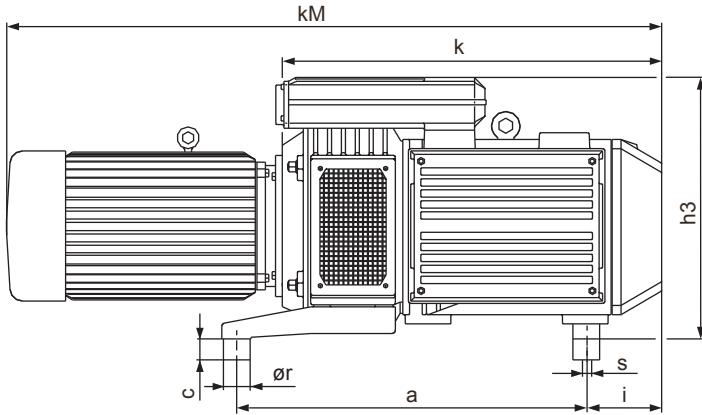


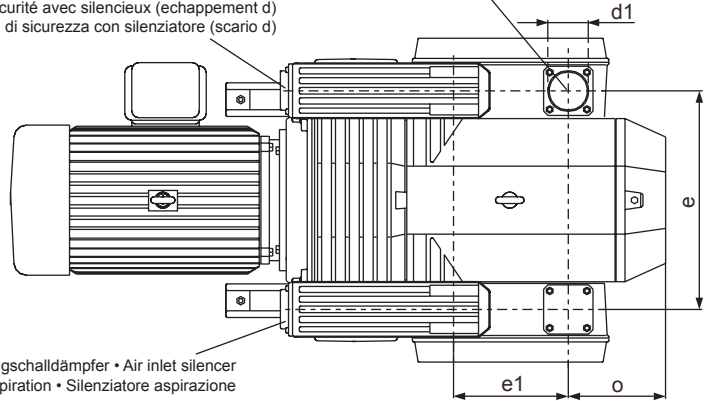
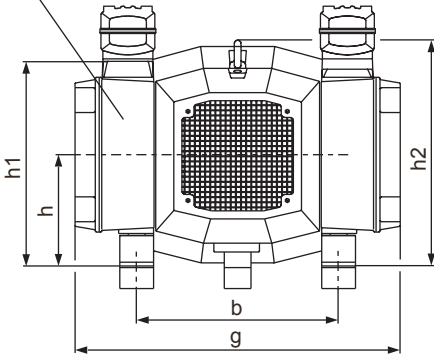
Drehschieber-Verdichter trockenlaufend, luftgekühlt
Rotary vane compressors oil-free, air-cooled
Compresseurs à palettes fonctionnant à sec, refroidies par air
Compressori a palette funzionanti a secco, raffreddate ad aria



Druckanschluss • Pressure connection
 Raccord pression • Raccordo pressione

Drucksicherheitsventil mit Schalldämpfer (Abluftleitung d)
 Pressure relief valve with silencer (exhaust d)
 Soupape de sécurité avec silencieux (échappement d)
 Valvola di sicurezza con silenziatore (scario d)

Ansaugfilter (integriert) • Air inlet filter (integrated)
 Filtre d'aspiration (intégré) • Filtro di aspirazione (integrato)



Ansaugschalldämpfer • Air inlet silencer
 Silencieux aspiration • Silenziatore aspirazione

	m ³ /h		1 bar (rel. ¹⁾	M	dB(A) ²⁾		kg	2 bar (rel. ¹⁾	M	dB(A) ²⁾		kg	3 bar (rel. ¹⁾	M	dB(A) ²⁾		kg	4 bar (rel. ¹⁾	M	dB(A) ²⁾		kg	
	50 Hz	60 Hz			50 Hz	60 Hz				50 Hz	60 Hz				50 Hz	60 Hz				50 Hz	60 Hz		
DTLF 200	174	216	+0,8	1	80	80	350	+1,5	2	82	82	375	+2,0 ⁵⁾	3	82	83	410						
DTLF 250	245	294	+0,8	4	80	81	350	+1,5	5	84	85	370	+2,0 ⁵⁾	6	85	86	410						
DTLF 360⁴⁾	350	—	+0,5	7	82	—	360	+0,9	8	83	—	370	+1,4	9	87	—	390	+1,8	10	89	—	405	
DTLF 400	363	448	+1,0	11	80	84	510	+2,0 ⁵⁾	12	83	84	575											
DTLF 500	500	600	+0,5	13	82	83	410	+0,8	14	83	84	515	+1,0	15	82	84	525	+1,8	16	82	85	600	

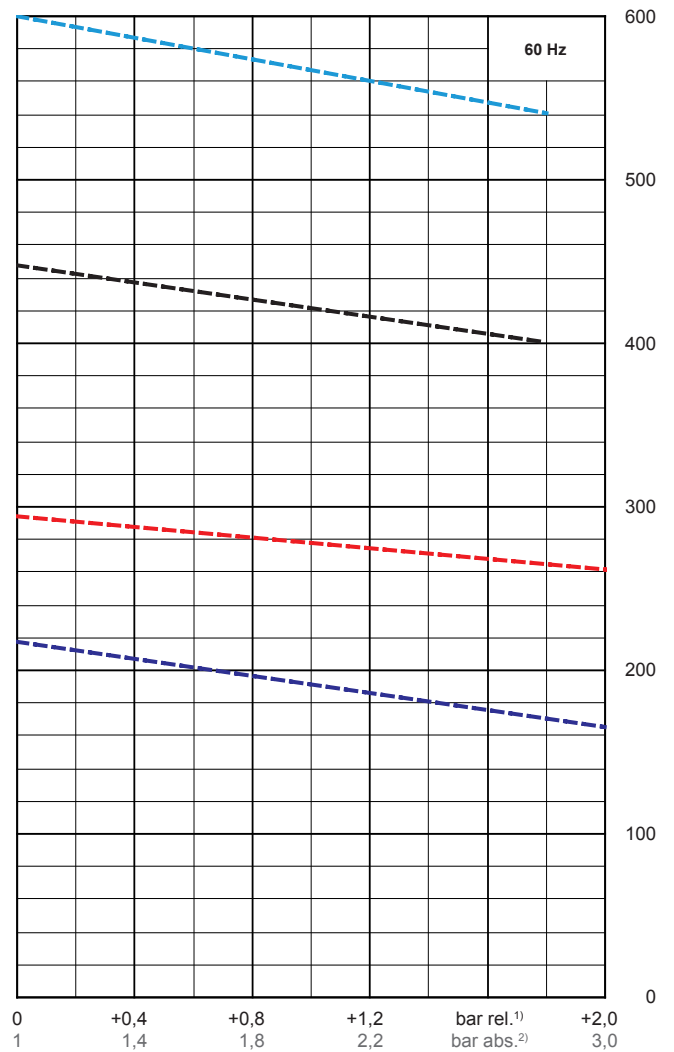
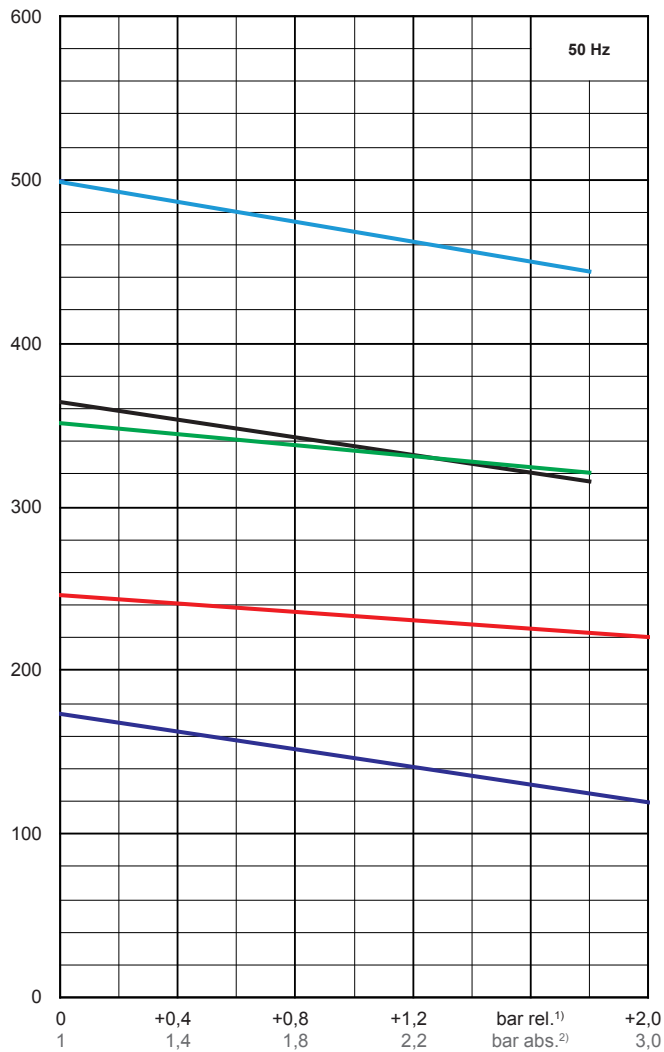
M	kW		V ³⁾		min ⁻¹		A		IP	ISO
	50 Hz	60 Hz	50 Hz	60 Hz	50 Hz	60 Hz	50 Hz	60 Hz		
1	3~	5,5 / 6,3	400 / 690 ±5%	480 / 830	715	858	13,3 / 7,7	12,7 / 7,3	55	F B5 / Ø 350
2	3~	7,5 / 8,6	400 / 690 ±10%	400 / 690 ±10%	715	858	18,1 / 10,5	20,9 / 12,1	55	F B5 / Ø 350
3	3~	11,0 / 12,5	400 / 690 ±10%	400 / 690 ±10%	720	864	25,0 / 14,4	28,4 / 16,4	55	F B5 / Ø 350
4	3~	7,5 / 8,6	400 / 690 ±10%	400-480 Δ	960	1120	17,5 / 10,1	17,6	55	F B5 / Ø 350
5	3~	11,0 / 12,65	380-420 / 660-720	380-480 Δ	960	1180	25,7 / 14,8	29,5-25,8	55	F B5 / Ø 350
6	3~	15,0 / 16,5	400 / 690 ±10%	400 / 690 ±10%	970	1180	29,5 / 17,0	32,5 / 18,5	55	F B5 / Ø 350
7	3~	11,0 / —	380-420 / 660-720	—	1465	—	22,5 / 13,0	—	55	F B5 / Ø 350
8	3~	15,0 / —	400 / 690 ±10%	—	1465	—	30,0 / 17,3	—	55	F B5 / Ø 350
9	3~	18,5 / —	400 / 690 ±10%	—	1470	—	33,5 / 19,3	—	55	F B5 / Ø 350
10	3~	22,0 / —	400 / 690 ±10%	—	1470	—	43,0 / 24,8	—	55	F B5 / Ø 350
11	3~	15,0 / 6)	400 / 690 ±10%	6)	730	6)	32,4 / 18,7	6)	55	F B5 / Ø 400 • 3x PTC 150°C
12	3~	18,5 / 6)	400 / 690 ±10%	6)	730	6)	39,1 / 22,6	6)	55	F B5 / Ø 450 • 3x PTC 150°C
13	3~	15,0 / 16,5	400 / 690 ±10%	400 / 690 ±10%	970	1160	29,5 / 17,0	32,5 / 18,5	55	F B5 / Ø 350
14	3~	18,5 / 6)	400 / 690 ±10%	6)	980	6)	36,4 / 21,0	6)	55	F B5 / Ø 400
15	3~	22,0 / 6)	400 / 690 ±10%	6)	975	6)	44,0 / 25,4	6)	55	F B5 / Ø 400
16	3~	30,0 / 6)	400 / 690 ±10%	6)	980	v	57,5 / 33,2	6)	55	F B5 / Ø 450 • 3x PTC 150°C

← mm →	a	b	c	d	d1	e	e1	g	h	h1	h2	h3	i	k	kM	o	Ør	s
DTLF 200	645	380	40	G 2	G 2½	423	216	612	225	388,5	426	493,5	125	714	≤1344	171,5	50	M10
DTLF 250	645	380	40	G 2	G 2½	423	216	612	225	388,5	426	493,5	125	714	≤1344	171,5	50	M10
DTLF 360⁴⁾	645	380	40	G 2	G 2½	423	216	612	225	388,5	426	493,5	125	714	≤1344	171,5	50	M10
DTLF 400	768	480	50	G 3	G 4	530	270	766	267	479	527	660	165	863	≤1576	206	75	M12
DTLF 500	768	480	50	G 3	G 4	530	270	766	267	479	527	660	165	863	≤1576	206	75	M12

1) bar relativ • bar relative • bar relatif • bar relativo → bar absolut (absolute • absolu • assoluto) = 1 + (±x bar rel.)
 2) bei mittlerer Belastung, beide Seiten abgeleitet • at medium load, both sides derived • à régime moyen, les deux côtés dérivés • a medio regime, entrambi i lati derivati • DIN EN ISO 2151 + DIN EN ISO 3744 (KpA = 3 dB(A))
 3) andere Spannungen auf Anfrage • other voltages on request • autres tensions sur demande • altre tensioni su richiesta
 4) Nur für Kurzzeitbetrieb • Only for short-time operation • Seulement pour un service temporaire • Solamente per operazione a breve tempo
 5) 2,0 bar → max. 2 min Kurzzeitbetrieb • Short-time operation • Service temporaire • Operazione a breve tempo (max. 5x / h) // 1,8 bar → Dauerbetrieb • Continuous operation • Service continu • Servizio continuo
 6) 60 Hz Motoren auf Anfrage • 60 Hz motors on request • Moteurs 60 Hz sur demande • 60 Hz su richiesta

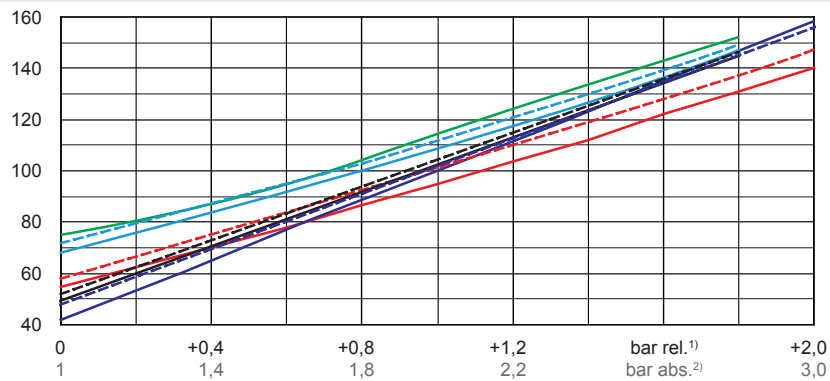
m³/h

Max. Blasluftmenge • Max. blast air rate • Max. débit d'air soufflé • Mas. volume d'aria soffiata



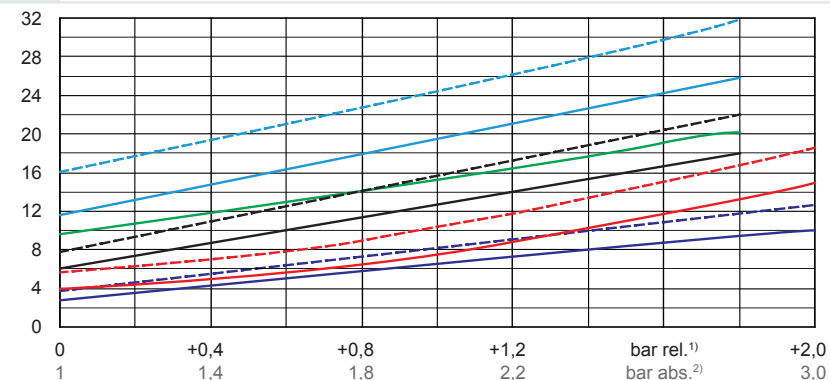
°C

Max. Drucklufttemperatur • Max. temperature compressed air
Max. température air comprimé • Mas. temperatura aria compressa



kW

Max. Wellenleistung • Max. motor shaft capacity
Max. puissance du moteur axe • Mas. potenza del motore albero



1) bar absolut • bar absolute • bar assolu • bar assoluto
2) bar relativ • bar relative • bar relatif • bar relativo

Bezugsdaten (Atmosphäre) • Reference (atmosphere) • Référence (atmosphère) • Riferimento (atmosfera) : 1000 mbar, 20°C

Mögliche Abweichung • Allowable tolerance • Variation possible • Variazione possibile : ±5 %