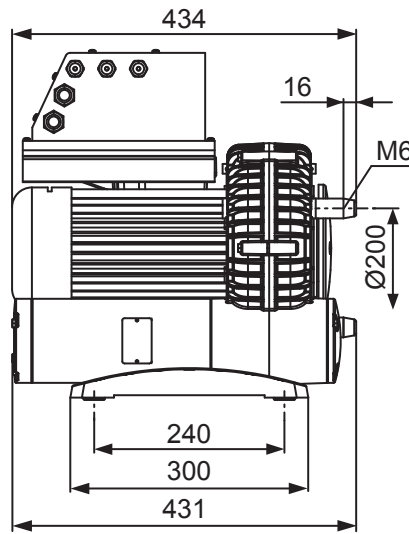
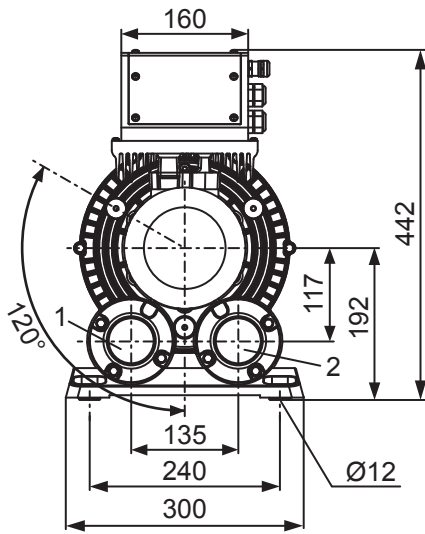


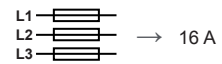
Seitenkanal-Verdichter, einstufig, luftgekühlt, mit Frequenzumrichter
Side channel blowers, single stage, air-cooled, with frequency inverter
Compresseurs à canal latéral, mono-étagées, refroidies par air, avec convertisseur de fréquence
Soffianti a canale laterale, monostadio, raffreddate ad aria, con convertitore di frequenza (inverter)



1 → 2" → Sauganschluss
 Suction connection
 Raccord aspirazione

2 → 2" → Druckanschluss
 Pressure connection
 Raccordo pressione

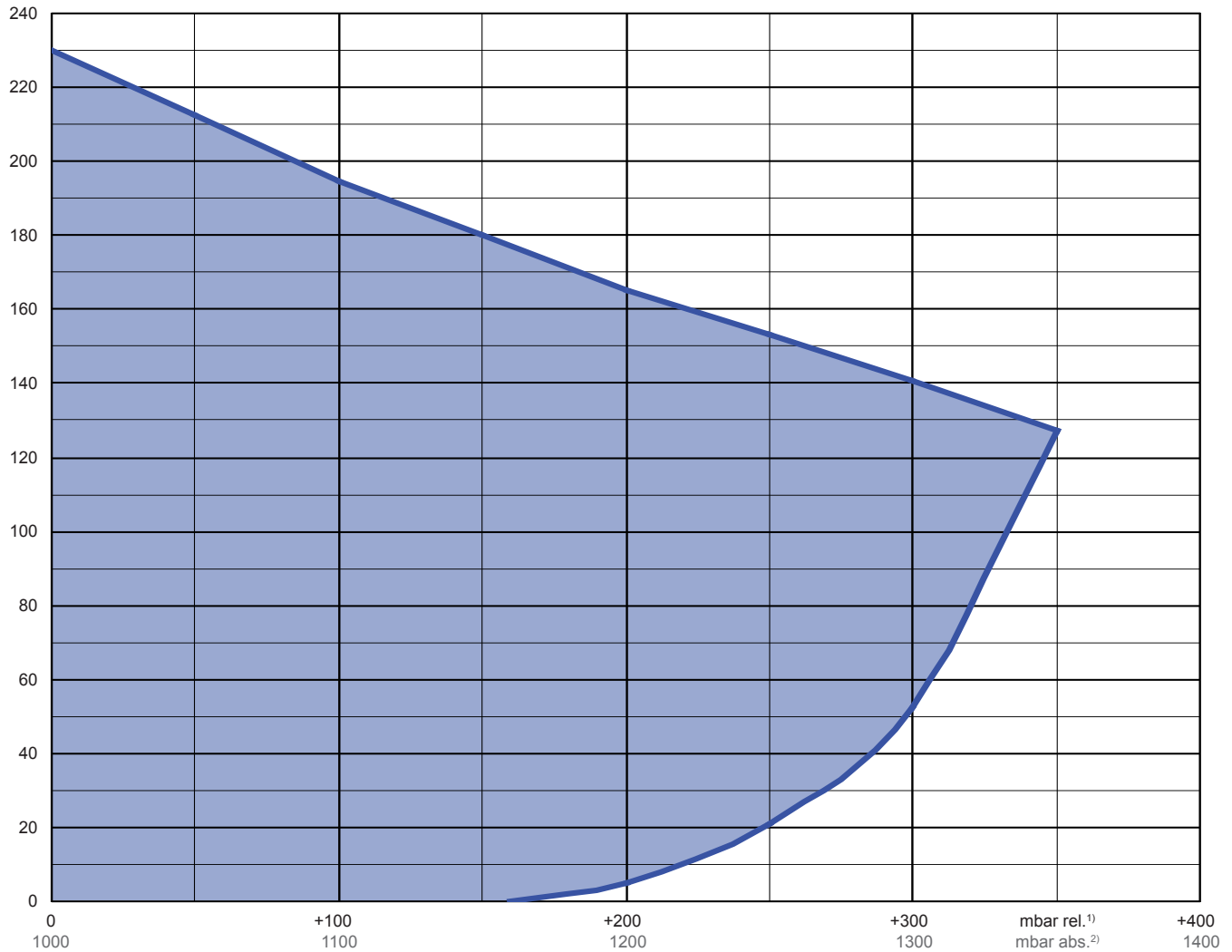
VARIAIR UNIT	m³/h (max.)	mbar (max. rel. ¹⁾)	kW 3~	Hz	dB(A)²⁾	kg
SV 8.130/1-401	235	+350	4,0	0 - 100	75	31,5



1) mbar relativ • mbar relative • mbar relatif • mbar relativo → mbar absolut (absolute • absolu • assoluto) = 1000 + (±x mbar rel.)
 2) bei mittlerer Belastung (+175 mbar / 125 m³/h), beide Seiten abgeleitet • at medium load (+175 mbar / 125 m³/h), both sides derived • à régime moyen (+175 mbar / 125 m³/h), les deux côtés dérivés • a medio regime (+175 mbar / 125 m³/h), entrambi i lati derivati : DIN EN ISO 2151 + DIN EN ISO 3744 (KpA = 3 dB(A))

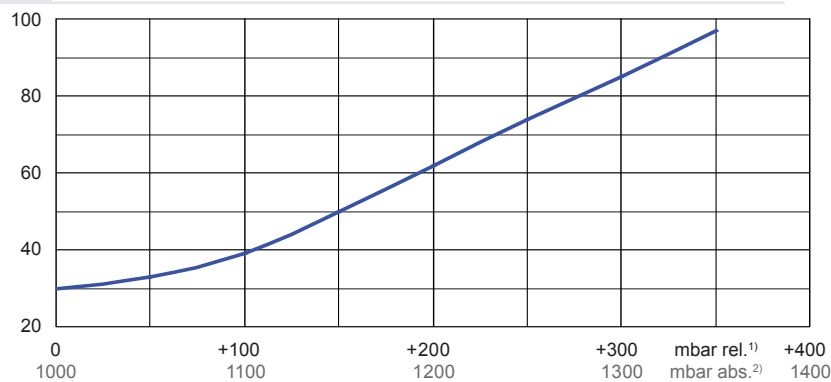
m³/h

Blasluftmenge • Blast air rate • Débit d'air soufflé • Volume d'aria soffiata ³⁾



°C

Max. Drucklufttemperatur • Max. temperature compressed air
Max. température air comprimé • Mas. temperatura aria compressa



VARIair
UNIT

SV 8.130/1-401

1) mbar relatif • mbar relative • mbar relatif • mbar relativo
2) mbar absolut • mbar absolute • mbar absolu • mbar assoluto

3) saugseitig gemessen • suction side measures • calibré au côté d'aspiration • collaudata sul lato aspirazione

Bezugsdaten (Atmosphäre) • Reference (atmosphere) • Référence (atmosphère) • Riferimento (atmosfera) : 1000 mbar, 20°C

Mögliche Abweichung • Allowable tolerance • Variation possible • Variazione possibile : ±10 %

kW

Max. Wellenleistung • Max. motor shaft capacity
Max. puissance du moteur axe • Mas. potenza del motore albero

