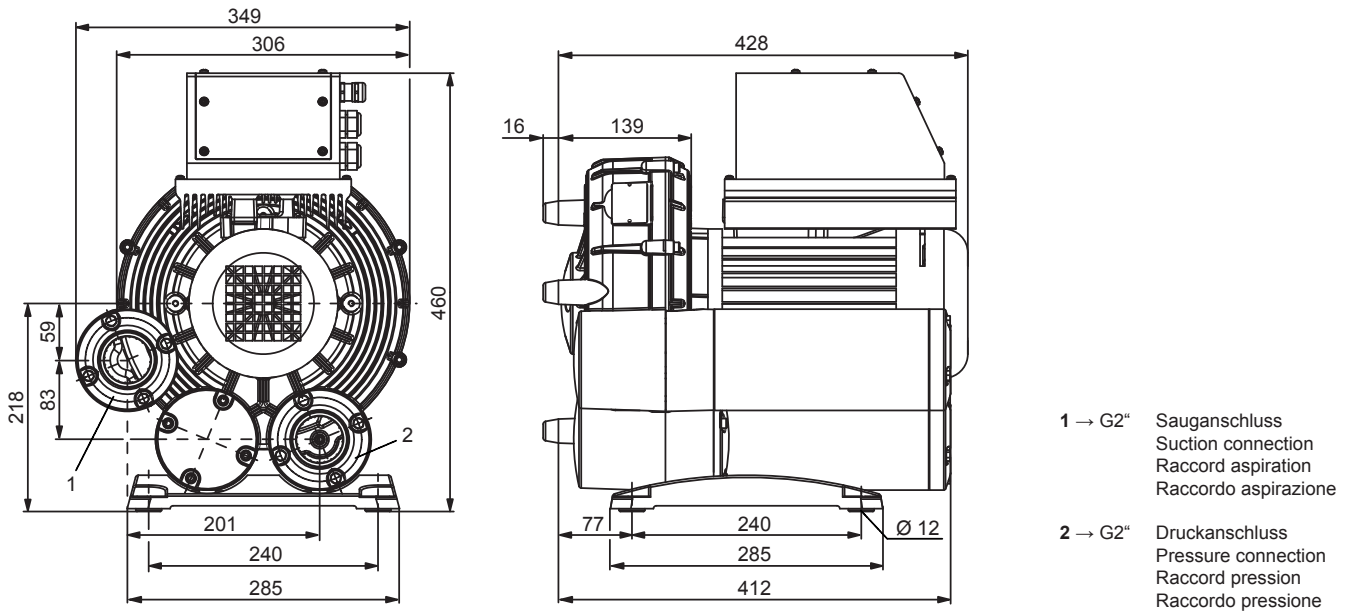
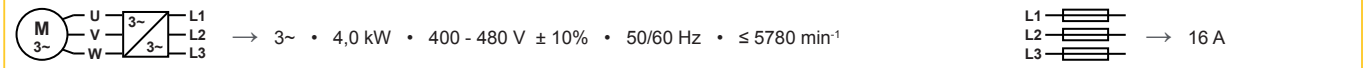


Seitenkanal-Verdichter, zweistufig, luftgekühlt, mit Frequenzumrichter
Side channel blowers, double stage, air-cooled, with frequency inverter
Compresseurs à canal latéral, double étagées, refroidies par air, avec convertisseur de fréquence
Soffianti a canale laterale, doppiostadio, raffreddate ad aria, con convertitore di frequenza (inverter)

SV 8.190/2-401



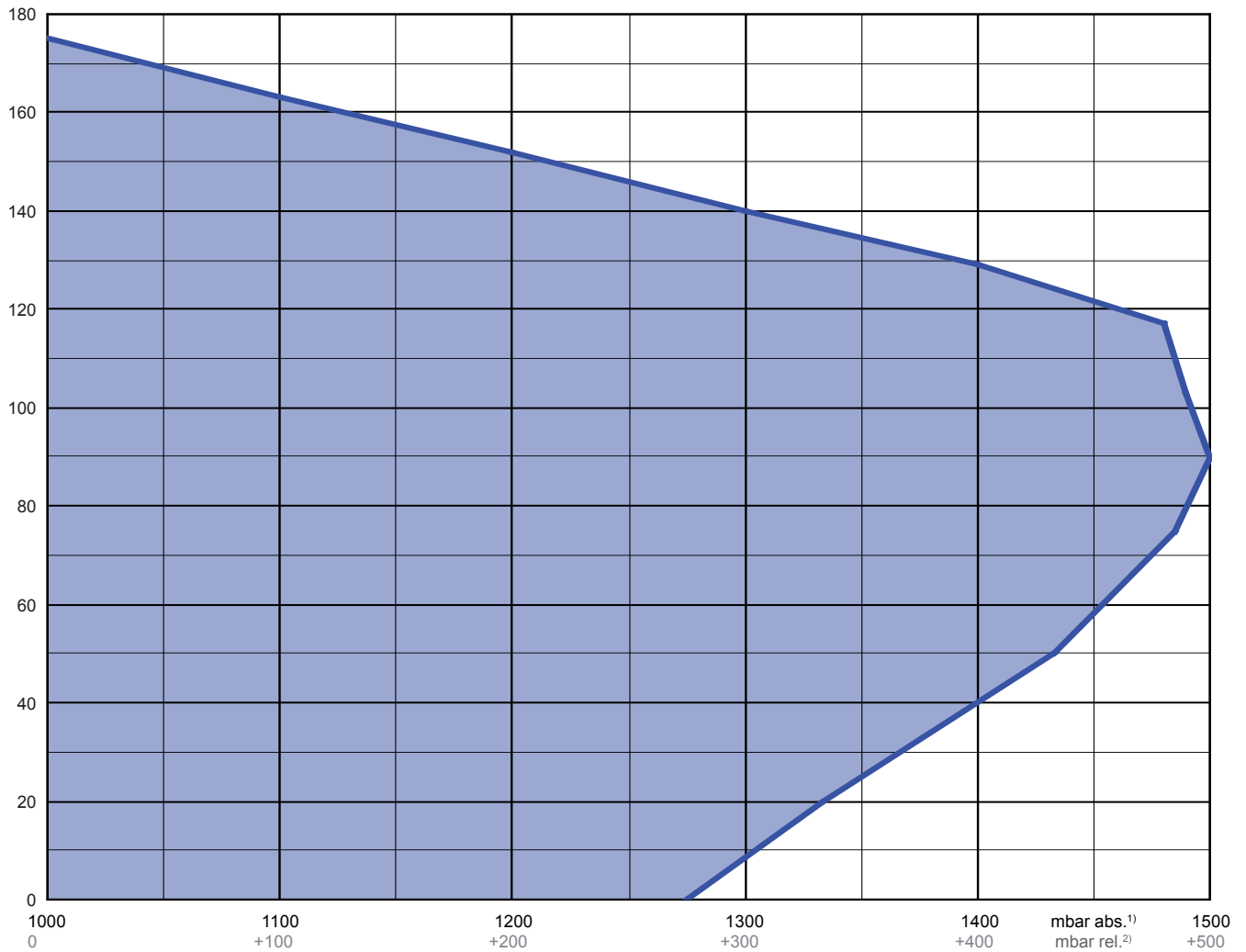
VARI AIR UNIT	m ³ /h (max.)	mbar (max. rel. ¹⁾)	kW 3~	Hz	dB(A) ²⁾	kg
SV 8.190/2-401	175	+500	4,0	0 - 100	69	35



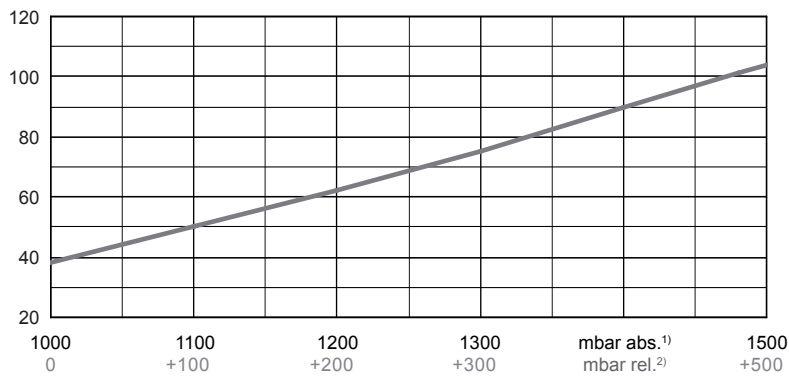
1) mbar relativ • mbar relative • mbar relatif • mbar relativo → mbar absolut (absolute • absolu • assoluto) = 1000 + (±x mbar rel.)

2) bei mittlerer Belastung (+250 mbar / 90 m³/h), beide Seiten abgeleitet • at medium load (+250 mbar / 90 m³/h), both sides derived • à régime moyen (+250 mbar / 90 m³/h), les deux côtés dérivés • a medio regime (+250 mbar / 90 m³/h), entrambi i lati derivati : DIN EN ISO 2151 + DIN EN ISO 3744 (KpA = 3 dB(A))

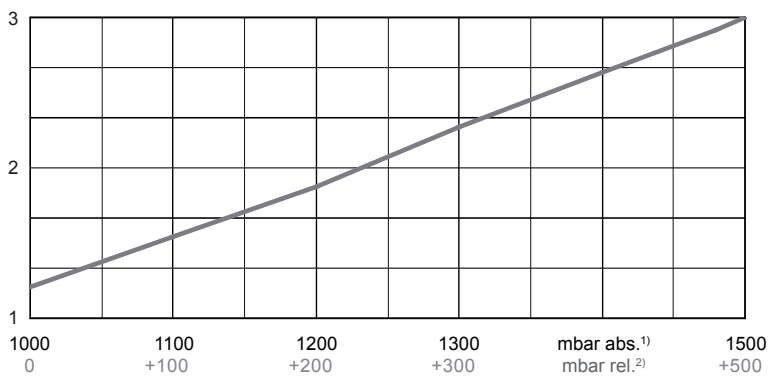
m³/h Blaslufmenge • Blast air rate • Débit d'air soufflé • Volume d'aria soffiata



°C Max. Drucklufttemperatur • Max. temperature compressed air
Max. température air comprimé • Mas. temperatura aria compressa



kW Max. Wellenleistung • Max. motor shaft capacity
Max. puissance du moteur axe • Mas. potenza del motore albero



VARIAIR
UNIT

SV 8.190/2-401

1) mbar absolut • mbar absolute • mbar absolu • mbar assoluto
2) mbar relativ • mbar relative • mbar relatif • mbar relativo

Bezugsdaten (Atmosphäre) • Reference (atmosphere) • Référence (atmosphère) • Riferimento (atmosfera) : 1000 mbar, 20°C

Mögliche Abweichung • Allowable tolerance • Variation possible • Variazione possibile : ±10 %