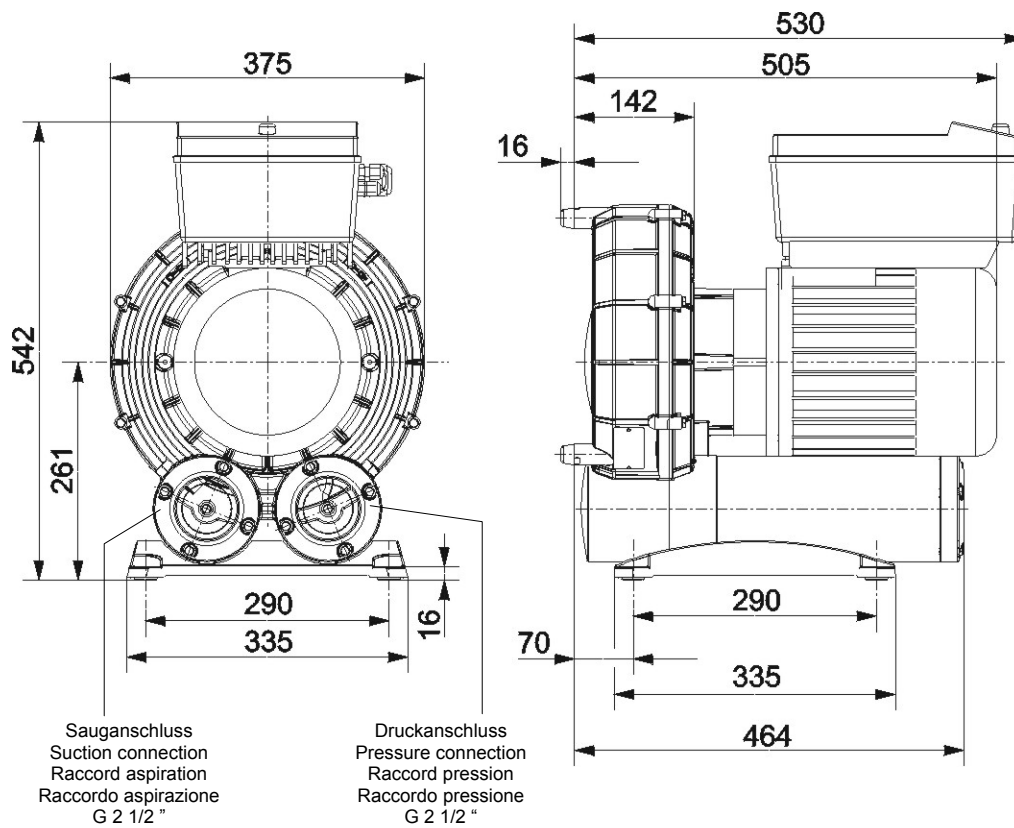


**Seitenkanal-Verdichter,
mit Frequenzumformer, einstufig**
**Side channel blowers,
with frequency inverter, single stage**
**Soufflantes à canal latéral,
avec convertisseur de fréquence, mono étagés**
**Soffianti a canale laterale,
con convertitore di frequenza (inverter), monostadio**

VAU SV 7.330/1- 401



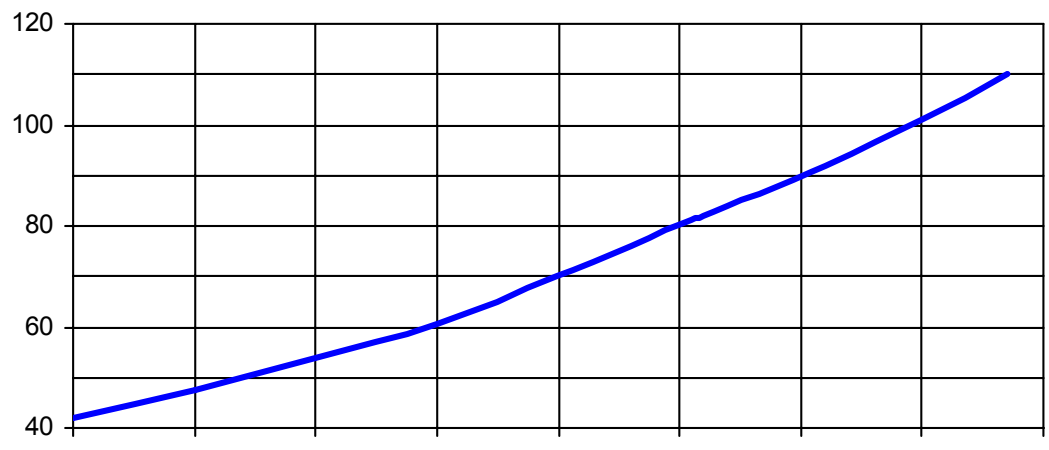
Installierte Motorleistung Motor capacity installed Puissance du moteur installé Potenza del motore installato	Spannung Voltage Voltage Voltaggio	Nennstrom Amp rate Courant Corrente	Frequenz Cycles Fréquence Frequenza	Drehzahl [U/min] Speed [RPM] Vitesse de rotation [T/min] Velocità di rotazione [G/min]
[kW]	[V]	[A]	[Hz]	
7,5	400 ± 10 %	17,5	≤ 100	≤ 5800
Max. Blasluftmenge Max. blast air rate Max. débit d'air soufflé Mas. volume d'aria soffiata	Max. Überdruck Max. pressure Max. pression Mas. pressione	Schallpegel bei Sound level by Niveau sonore à Livello di pressione acustica per +200 mbar / 300 m³/h		Gewicht Weight Poids Peso
[m³/h]	[mbar]	[dB(A)]		[kg]
520	+385	74 *		60

Maßangaben in mm / Measures in mm / Mesures en mm / Misure in mm

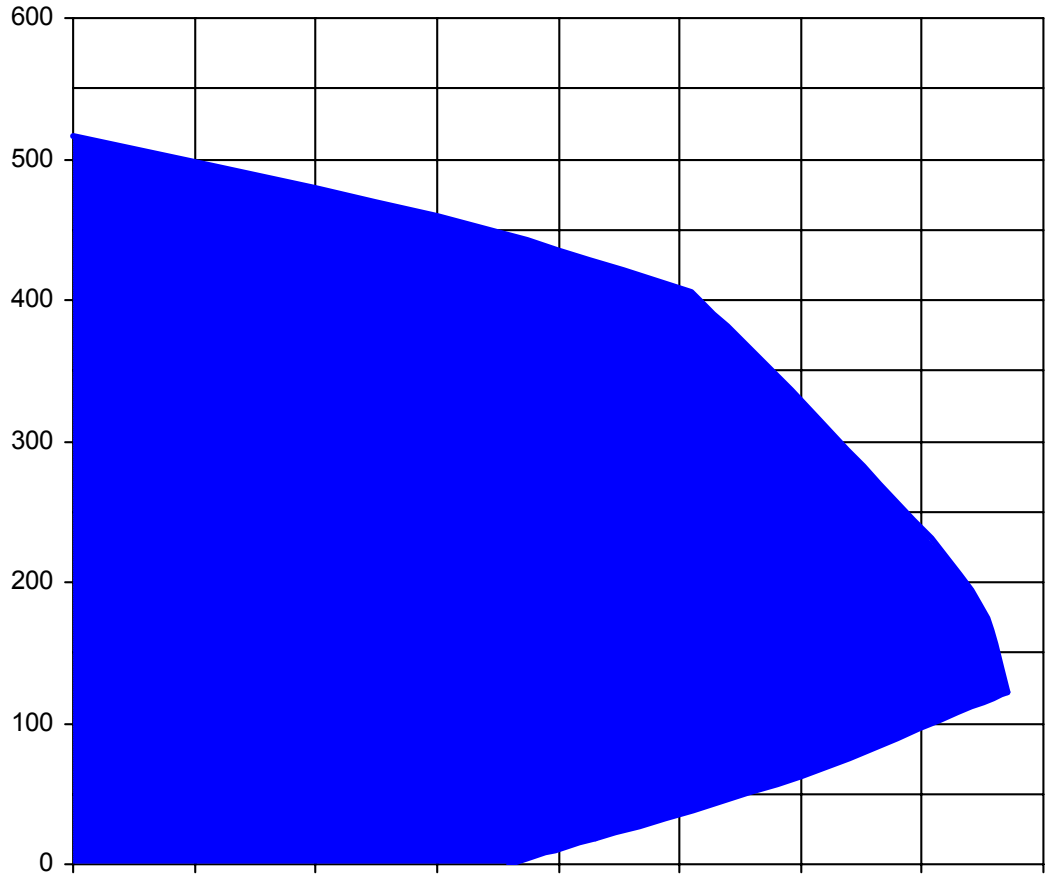
* = bei mittlerer Belastung (Abstand 1 m, beide Seiten abgeleitet) / at medium load (distance 1 m, air discharged on both sides) / à régime moyen (distance 1 m, évacuation d'air des deux) / a medio regime (distanza 1 m, scarico aria su entrambi i lati)

Änderungen vorbehalten / Right of modification reserved / Sous réserve des modifications / Sotto riserva di modificazioni (31.07.03)

Max. Abgastemperatur [°C]
 Max. exhaust air temperature [°C]
 Max. température d'air à l'échappement [°C]
 Mas. temperatura dell'aria scarica [°C]

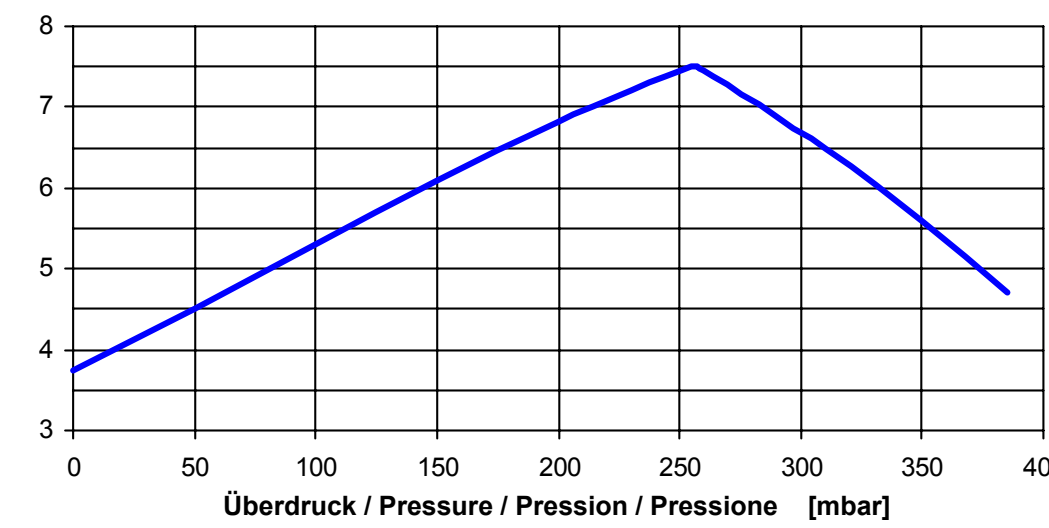


Mögliche Abweichung ±5%
 Allowable tolerance ±5%
 Variation possible ±5%
 Variazione possibile ±5%



Blasluftmenge [m³/h]
 Blast air rate [m³/h]
 Débit d'air soufflé [m³/h]
 Volume d'aria soffiata [m³/h]

Max. Antriebsleistung [kW]
 Max. motor capacity [kW]
 Max. puissance du moteur [kW]
 Mas. potenza del motore [kW]



Überdruck / Pressure / Pression / Pressione [mbar]

Bezugsdaten: Atmosphäre / Référence: Atmosphère / 1000 mbar; 20°C
 Référéncie: Atmosfère / Riferimento: Atmosfera

Änderungen vorbehalten / Right of modification reserved /
 Sous réserve des modifications / Sotto riserva di modificazioni (17.02.03)