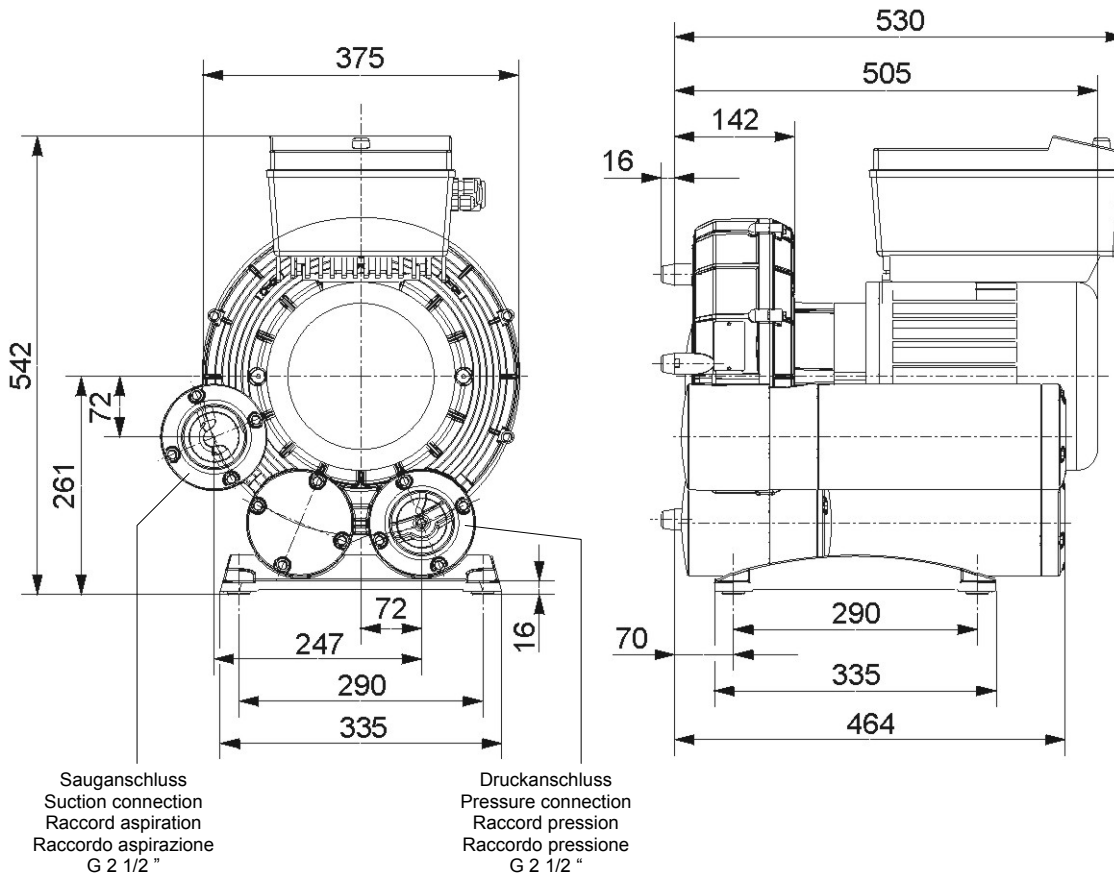


Seitenkanal-Verdichter,
mit Frequenzumformer, zweistufig
Side channel blowers,
with frequency inverter, double stage
Soufflantes à canal latéral,
avec convertisseur de fréquence, double étagés
Soffianti a canale laterale,
con convertitore di frequenza (inverter), dopiostadio

VAU SV 7.330/2- 401



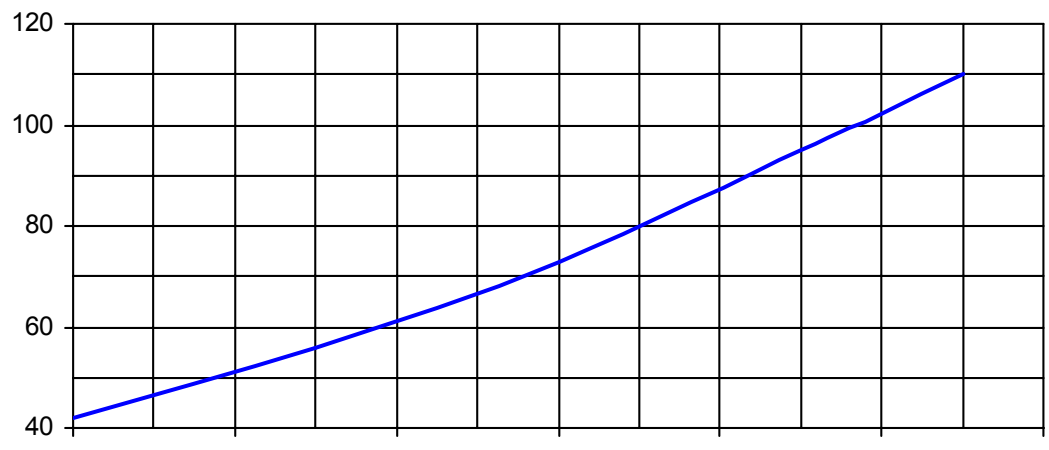
Installierte Motorleistung Motor capacity installed Puissance du moteur installé Potenza del motore installato [kW]	Spannung Voltage Voltage Voltaggio [V]	Nennstrom Amp rate Courant Corrente [A]	Frequenz Cycles Fréquence Frequenza [Hz]	Drehzahl [U/min] Speed [RPM] Vitesse de rotation [T/min] Velocità di rotazione [G/min]
7,5	400 ± 10 %	17,5	≤ 100	≤ 5800
Max. Blasluftmenge Max. blast air rate Max. débit d'air soufflé Mas. volume d'aria soffiata [m³/h]	Max. Überdruck Max. pressure Max. pression Mas. pressione [mbar]	Schallpegel bei Sound level by Niveau sonore à Livello di pressione acustica per +300 mbar / 150 m³/h [dB(A)]		Gewicht Weight Poids Peso [kg]
290	+550	77 *		60,5

Maßangaben in mm / Measures in mm / Mesures en mm / Misure in mm

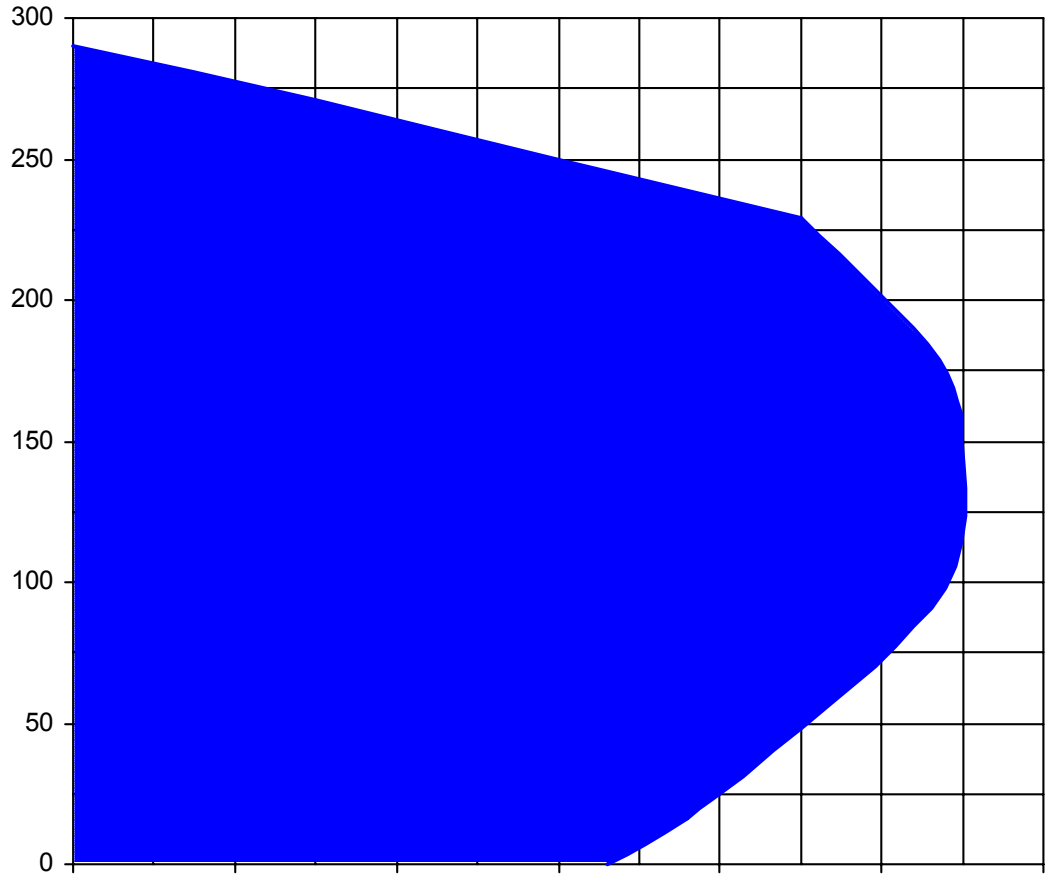
* = bei mittlerer Belastung (Abstand 1 m, beide Seiten abgeleitet) / at medium load (distance 1 m, air discharged on both sides) / à régime moyen (distance 1 m, évacuation d'air des deux) / a medio regime (distanza 1 m, scarico aria su entrambi i lati)

Änderungen vorbehalten / Right of modification reserved / Sous réserve des modifications / Sotto riserva di modificazioni (13.02.03)

Max. Abgastemperatur [°C]
 Max. exhaust air temperature [°C]
 Max. température d'air à l'échappement [°C]
 Mas. temperatura dell'aria scarica [°C]

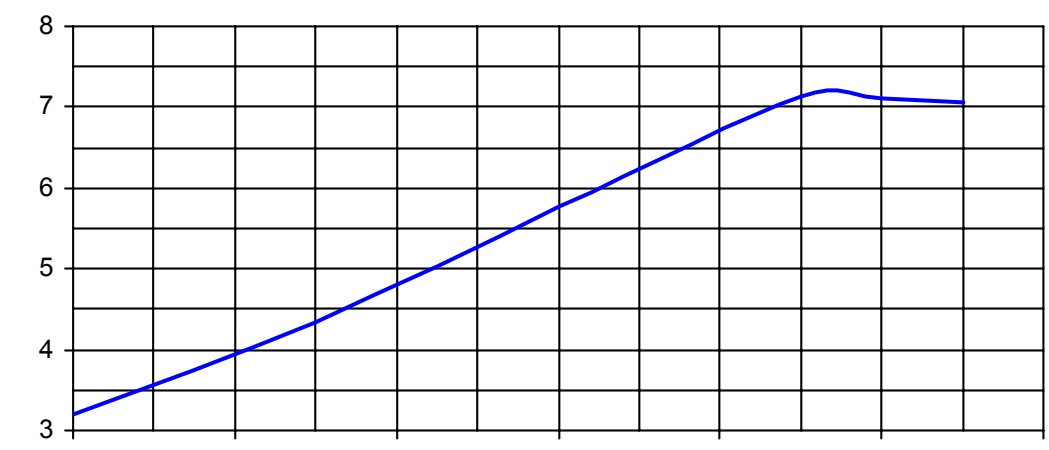


Mögliche Abweichung ±5%
 Allowable tolerance ±5%
 Variation possible ±5%
 Variazione possibile ±5%



Blasluftmenge [m³/h]
 Blast air rate [m³/h]
 Débit d'air soufflé [m³/h]
 Volume d'aria soffiata [m³/h]

Max. Antriebsleistung [kW]
 Max. motor capacity [kW]
 Max. puissance du moteur [kW]
 Mas. potenza del motore [kW]



Überdruck / Pressure / Pression / Pressione [mbar]

Bezugsdaten: Atmosphäre / Référence: Atmosphère / 1000 mbar; 20°C
 Référéce: Atmosphère / Riferimento: Atmosfera
 Änderungen vorbehalten / Right of modification reserved /
 Sous réserve des modifications / Sotto riserva di modificazioni (17.02.03)