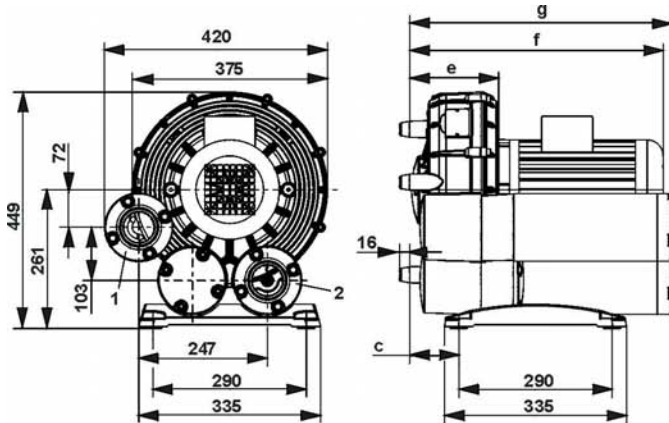


Seitenkanal-Vakuumpumpen, zweistufig, luftgekühlt
Side channel vacuum pumps, double stage, air-cooled
Pompes à vide à canal latéral, double étagées, refroidies par air
Aspiratori a canale laterale, doppiostadio, raffreddate ad aria

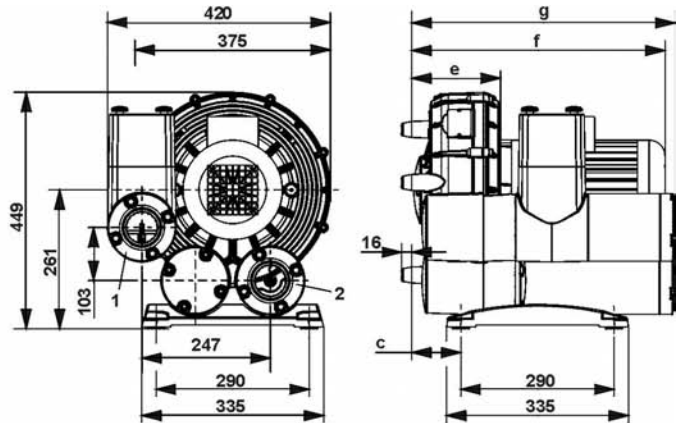
SV 7.330/2-01
SV 7.330/2-501
SV 7.430/2-01



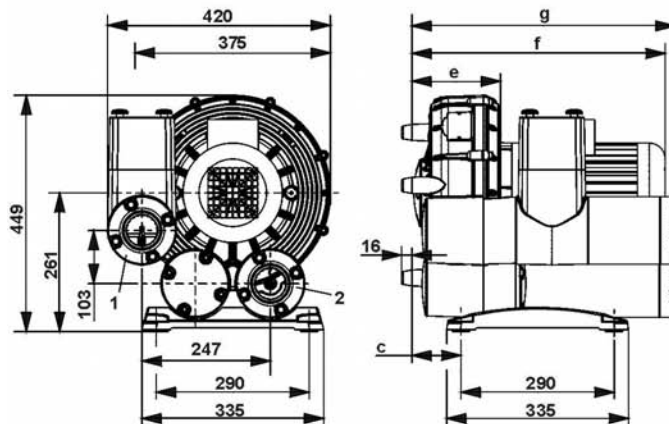
1. ohne Zubehör / without accessories
sans accessoires / senza accessori



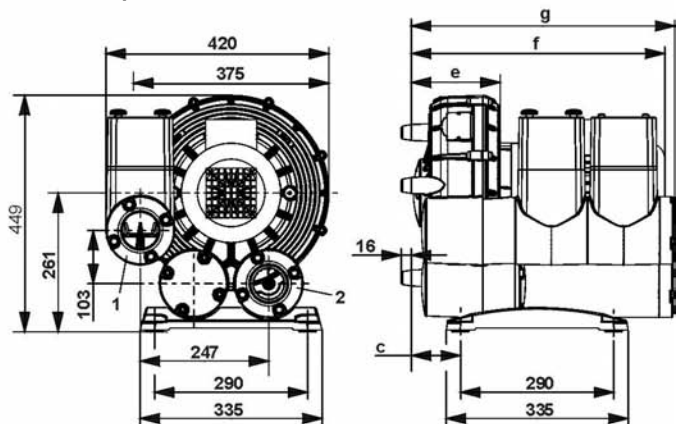
2. Ansaugfilter / Suction filter
Filtre aspiration / Filtro aspirazione



3. Vakuumsicherheitsventil / Vacuum relief valve
Soupape vide / Valvola vuoto



4. Ansaugfilter + Vakuumsicherheitsventil
Suction filter + Vacuum relief valve
Filtre aspiration + Soupape vide
Filtro aspirazione + Valvola vuoto

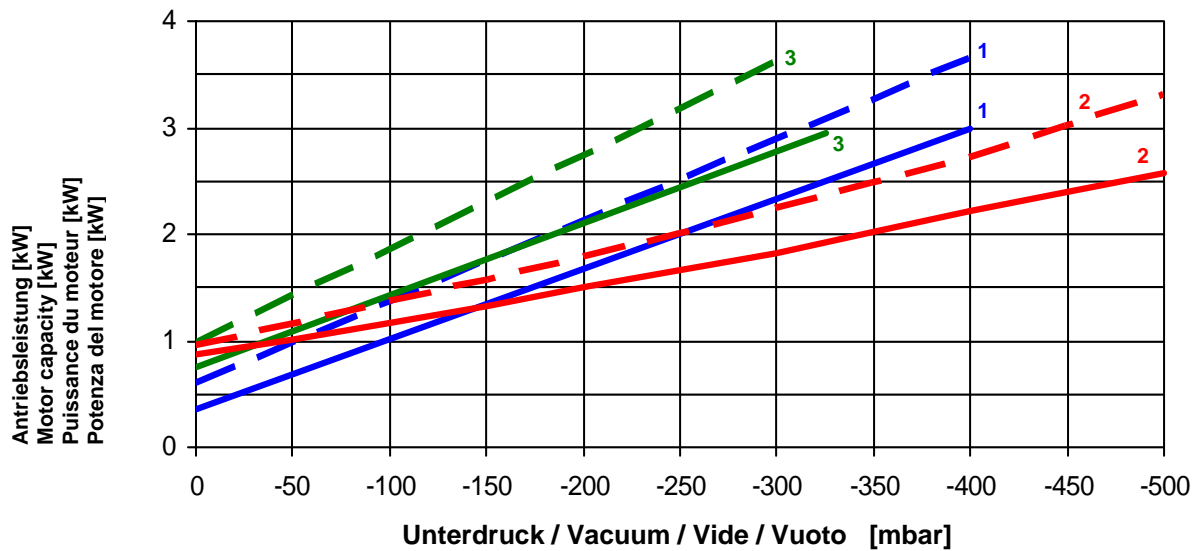
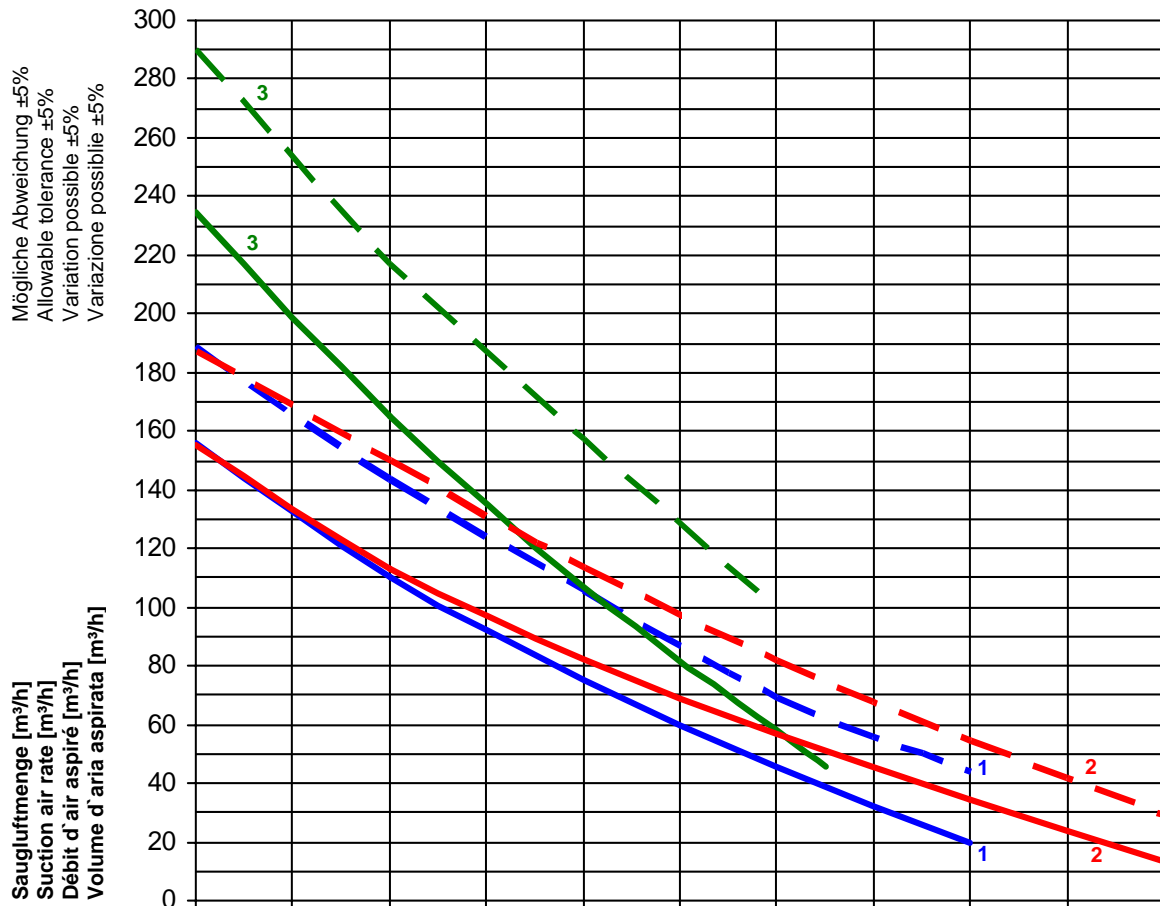
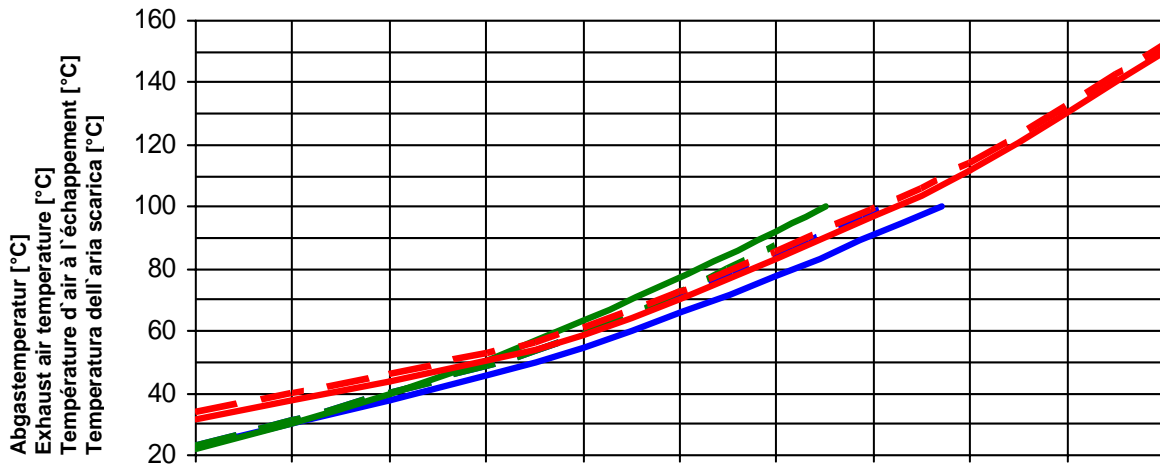


Typ Type Tipo	Saugluftmenge Suction air rate Débit d'air aspiré Volume d'aria aspirata		Unterdruck Vacuum Vide Vuoto		Installierte Motorleistung Motor capacity installed Puissance du moteur installé Potenza del motore installato		Motorspannung Motor voltage Voltage du moteur Voltaggio del motore		Drehzahl [U/min] Speed [RPM] Vitesse de rotation [T/min] Velocità di rotazione [G/min]	
	[m³/h max.]		[mbar max.]		[kW]		[V]			
	50 Hz	60 Hz	50 Hz	60 Hz	50 Hz	60 Hz			50 Hz	60 Hz
SV 7.330/2-01	156	189	-400	-400	3,0	3,6	230/400 V ±10% 50/60 Hz		2900	3400
SV 7.330/2-501	155	187	-400 (-500*)	-400 (-500*)	3,0	3,6	230/400 V ±10% 50/60 Hz		2900	3400
SV 7.430/2-01	235	290	-325	-300	3,0	3,6	230/400 V ±10% 50/60 Hz		2900	3400
		c	e	f	g	Anschluss / Connection / Raccord / Raccordo		Schallpegel / Noise level Niveau sonore / Livello rumorosità (DIN 45635-1) [dB(A)]		Gewicht / Weight Poids / Peso [kg]
						1 = Vakuum / Vacuum Vide / Vuoto	2 = Druck / Pressure Pression / Pressione	50 Hz	60 Hz	
SV 7.330/2-...		70	142	≤ 485	464	G 2 1/2"		76	78	40
SV 7.430/2-01		82	166	≤ 497	476	G 2 1/2"		76	78	40

Maßangaben in mm / Measures in mm / Mesures en mm / Misure in mm

* = Nur für Kurzzeitbetrieb / Only for short-time operation / Seulement pour un service temporaire / Solamente per operazione a breve tempo

Änderungen vorbehalten / Right of modification reserved / Sous réserve des modifications / Sotto riserva di modificazioni



Bezugsdaten: Atmosphäre / Référence: Atmosphère /
Référence: Atmosphère / Riferimento: Atmosfera
1000 mbar; 20°