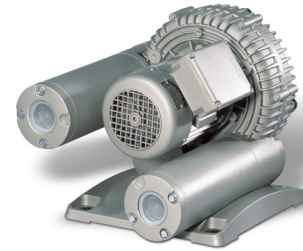
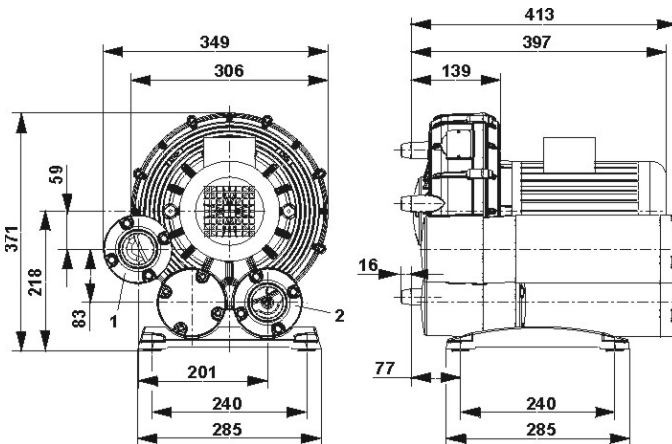


Seitenkanal-Vakuumpumpen, zweistufig, luftgekühlt
Side channel vacuum pumps, double stage, air-cooled
Pompes à vide à canal latéral, double étagées, refroidies par air
Aspiratori a canale laterale, dopiostadio, raffreddate ad aria

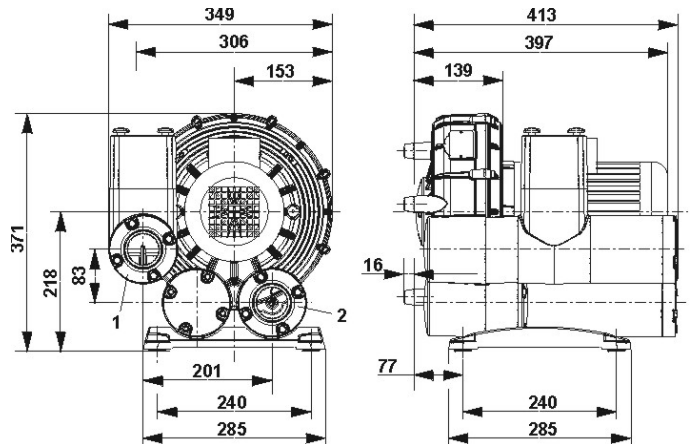
SV 8.190/2-01



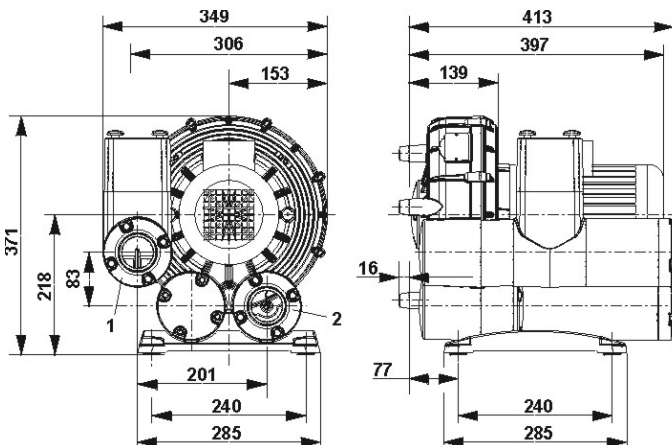
1. ohne Zubehör / without accessories
sans accessoires / senza accessori



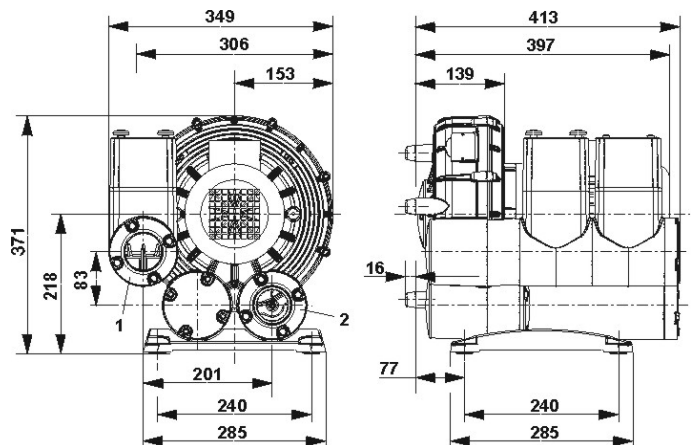
2. Ansaugfilter / Suction filter
Filtre aspiration / Filtro aspirazione



3. Vakuumsicherheitsventil / Vacuum relief valve
Soupape vide / Valvola vuoto

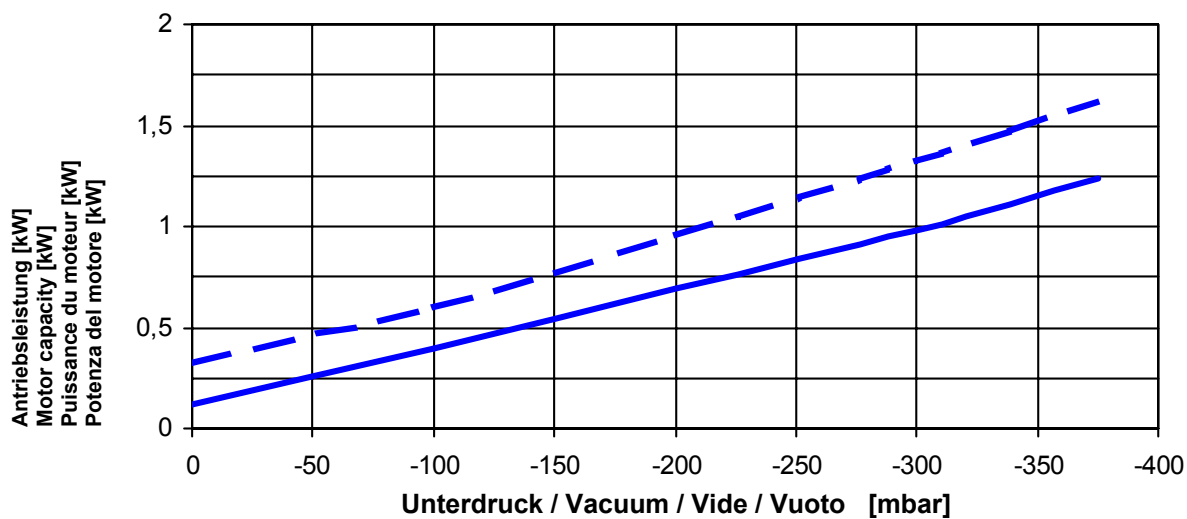
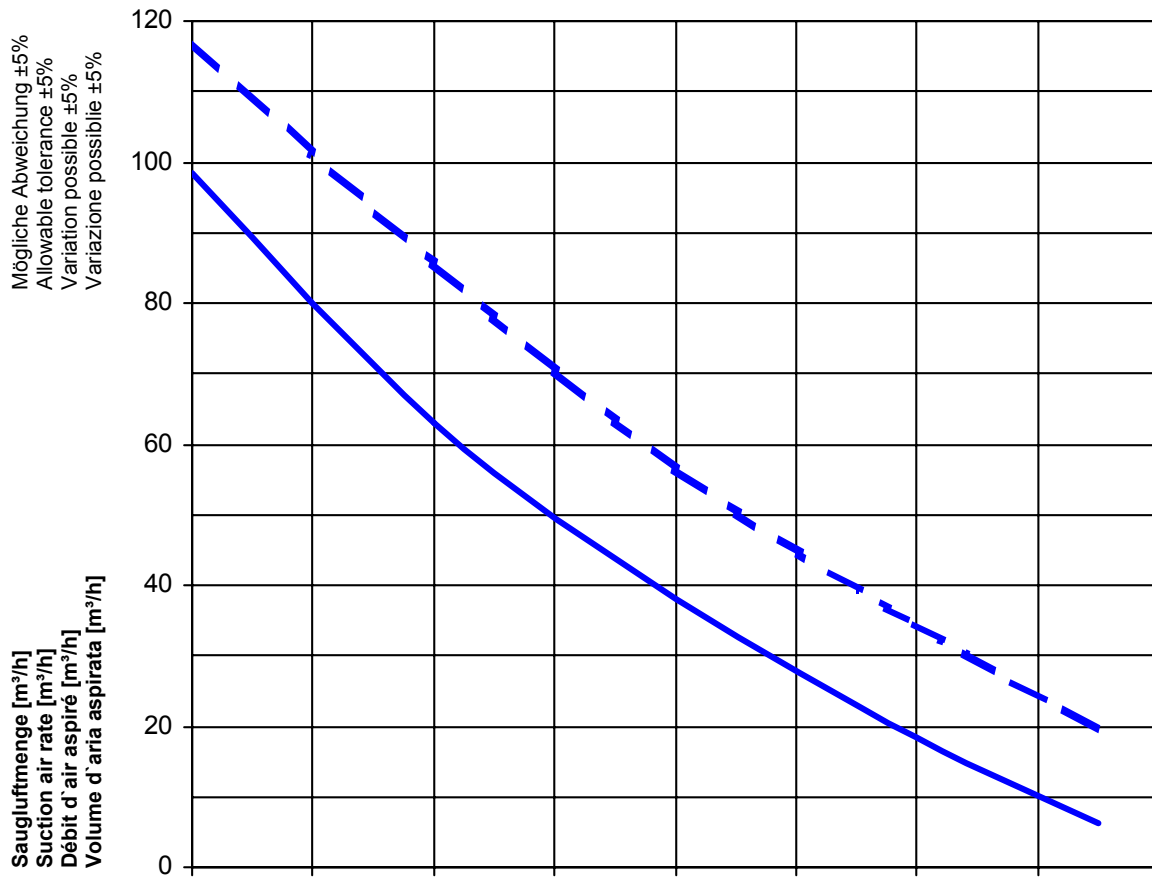
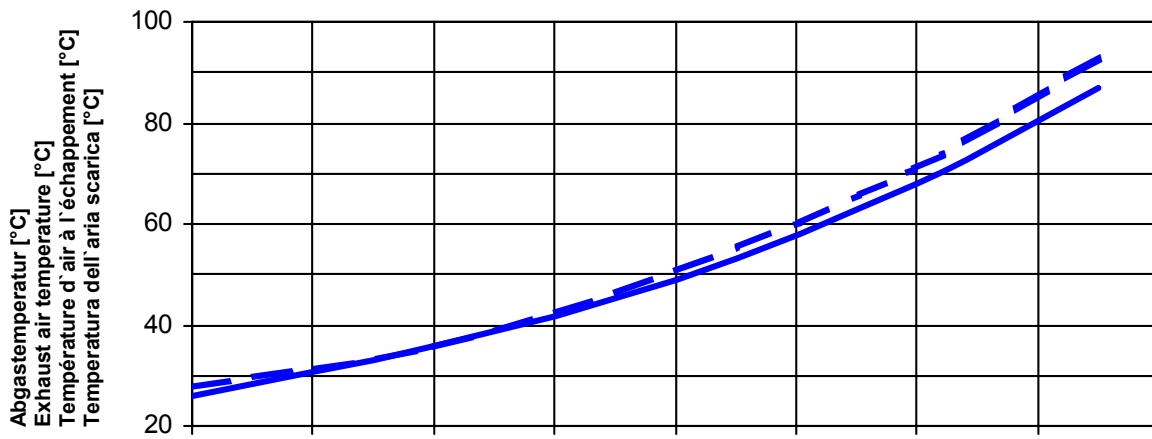


4. Ansaugfilter + Vakuumsicherheitsventil
Suction filter + Vacuum relief valve
Filtre aspiration + Soupape vide
Filtro aspirazione + Valvola vuoto



Typ Type Type Tipo	Saugluftmenge Suction air rate Débit d'air aspiré Volume d'aria aspirata [m³/h] max.		Unterdruck Vacuum Vide Vuoto [mbar] max.		Installierte Motorleistung Motor capacity installed Puissance du moteur installé Potenza del motore installato [kW]		Motorspannung * Motor voltage * Voltage du moteur * Voltaggio del motore * [V]		Drehzahl [U/min] Speed [RPM] Vitesse de rotation [T/min] Velocità di rotazione [G/min]	
	50 Hz	60 Hz	50 Hz	60 Hz	50 Hz	60 Hz			50 Hz	60 Hz
SV 8.190/2-01	98	117	-325	-285	1,10	1,30	190-255/330-440 50 Hz +		2850	3400
			-355	-375	1,50	1,80	190-290/330-500 60 Hz			
			-375	-375	2,00	2,40				
Typ Type Type Tipo	1 Sauganschluss Suction connection Raccord aspiration Raccordo aspirazione		2 Druckanschluss Pressure connection Raccord pression Raccordo pressione		Schallpegel Noise level Niveau sonore Livello rumorosità [dB(A)]		Gewicht Weight Poids Peso [kg]			
SV 8.190/2-01	G 2"		G 2"		50 Hz 68 60 Hz 72		31			

Maßangaben in mm / Measures in mm / Mesures en mm / Misure in mm * = Wechselstrom auf Anfrage / A.C. on request / C.A. sur demande / C.A. su domanda
 Änderungen vorbehalten / Right of modification reserved / Sous réserve des modifications / Sotto riserva di modificazioni (17.02.03)



Bezugsdaten: Atmosphäre / Référence: Atmosphere /
Référence: Atmosphere / Riferimento: Atmosfera 1000 mbar; 20°C

Änderungen vorbehalten / Right of modification reserved /
Sous réserve des modifications / Sotto riserva di modificazioni (17.02.03)