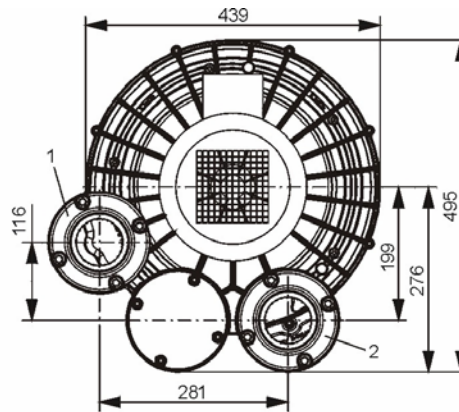
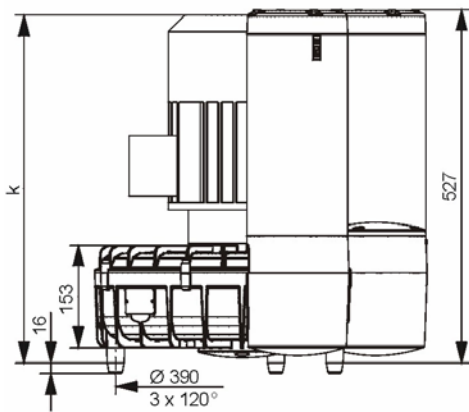
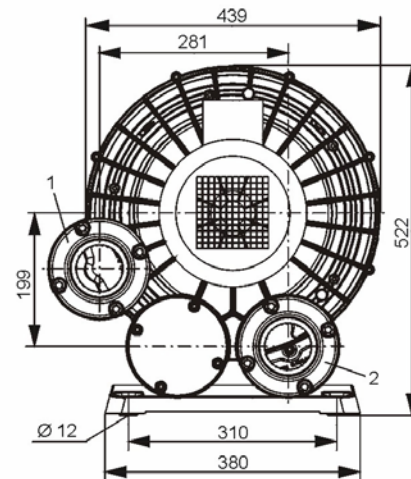
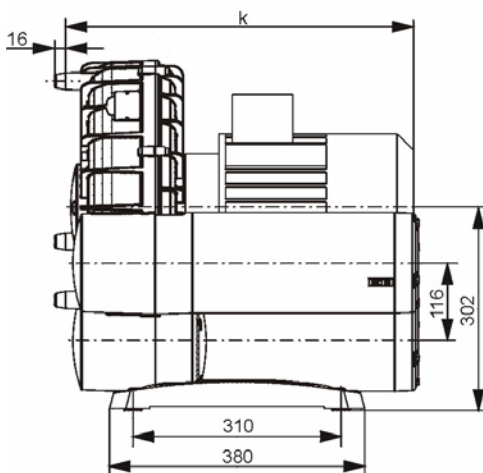


Seitenkanal-Vakuumpumpen, zweistufig, luftgekühlt
Side channel vacuum pumps, double stage, air-cooled
Pompes à vide à canal latéral, double étagées, refroidies par air
Aspiratori a canale laterale, dopiostadio, raffreddate ad aria

SV 8.400/2
SV 8.400/2-01
SV 8.400/2-500
SV 8.400/2-501



SV 8.400/2 +
SV 8.400/2-500
 Version mit Gummipuffer
 Version with rubber buffer
 Version avec amortisseur
 Versione con ammortizzatore



SV 8.400/2-01
SV 8.400/2-501
 Version mit Fuß
 Version with foot
 Version avec pied
 Versione con piede

Typ Type Type Tipo	Saugluftmenge Suction air rate Débit d'air aspiré Volume d'aria aspirata		Unterdruck Vacuum Vide Vuoto		Installierte Motorleistung Motor capacity installed Puissance du moteur installé Potenza del motore installato		Motorspannung Motor voltage Voltage du moteur Voltaggio del motore		Drehzahl [U/min] Speed [RPM] Vitesse de rotation [T/min] Velocità di rotazione [G/min]	
	[m³/h max.]		[mbar max.]		[kW]		[V]		50 Hz	60 Hz
	50 Hz	60 Hz	50 Hz	60 Hz	50 Hz	60 Hz	50 Hz	60 Hz	50 Hz	60 Hz
SV 8.400/2 SV 8.400/2-01	210	250	-370	-400	4,0	4,8	190-255/330-440 V	50 Hz	2800	3400
			-380	-425	5,5	6,6	190-290/330-500 V	60 Hz	2800	3400
SV 8.400/2-500 SV 8.400/2-501	220	260	-465	-455	4,0	4,8	190-255/330-440 V	50 Hz	2800	3400
			-465 ¹⁾	-455 ¹⁾	5,5	6,6	190-290/330-500 V	60 Hz	2880	3400
Typ Type Type Tipo	k		1		2		Schallpegel Noise level Niveau sonore Livello rumorosità		Gewicht Weight Poids Peso	
	[mm]		Sauganschluss ²⁾ Suction connection ²⁾ Raccord aspiration ²⁾ Raccordo aspirazione ²⁾		Druckanschluss ²⁾ Pressure connection ²⁾ Raccord pression ²⁾ Raccordo pressione ²⁾		[db(A)]		[kg]	
	4,0 / 4,8 kW	5,5 / 6,6 kW					50 Hz	60 Hz		
SV 8.400/2 SV 8.400/2-01	503	519	G 3"		G 3"		70,9	76,0	79,0 - 79,5	
SV 8.400/2-500 SV 8.400/2-501	503	519	G 3"		G 3"		69,8	74,4	79,0 - 79,5	

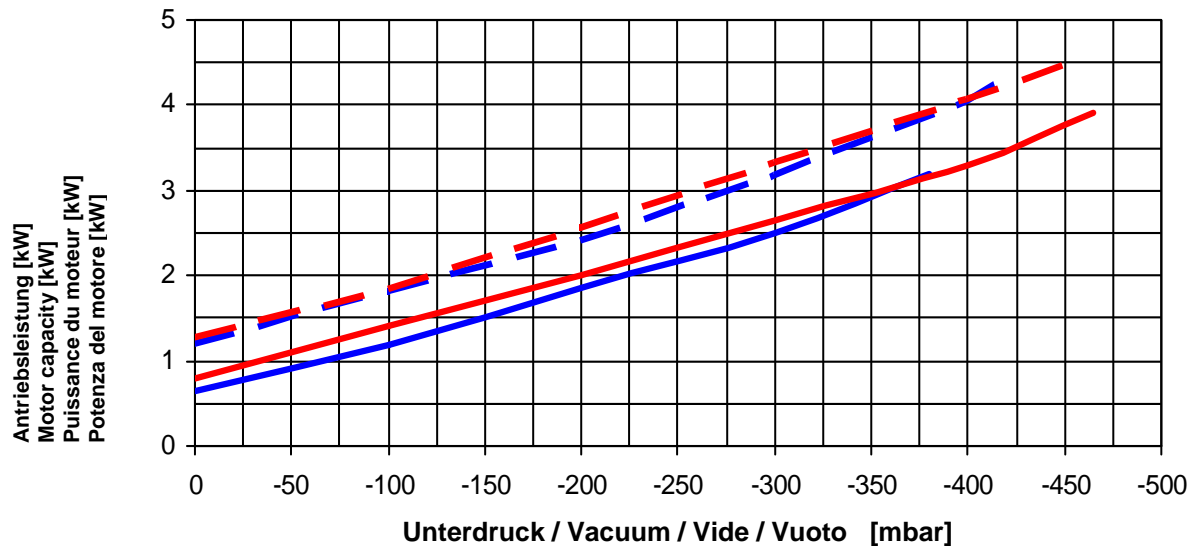
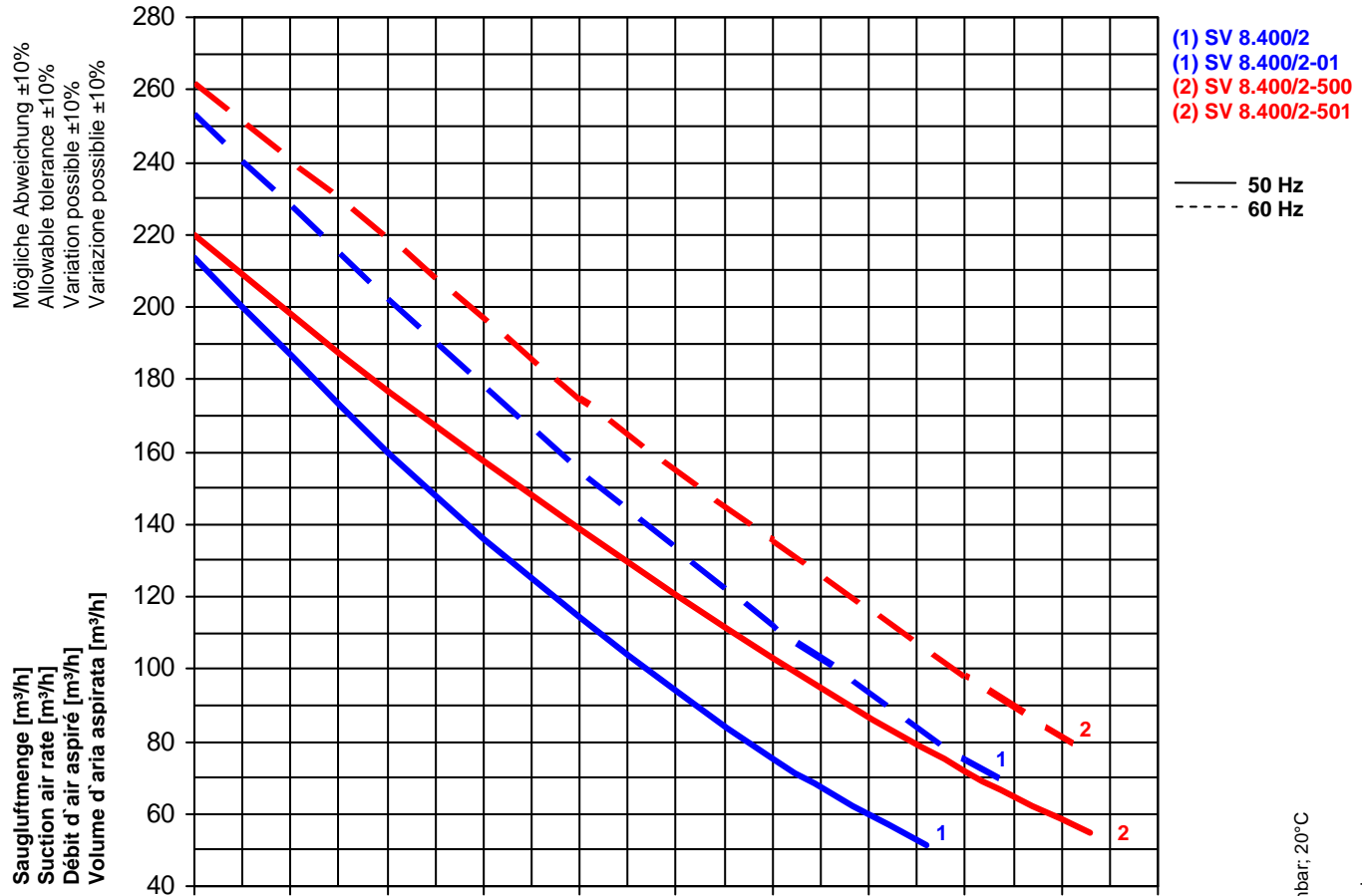
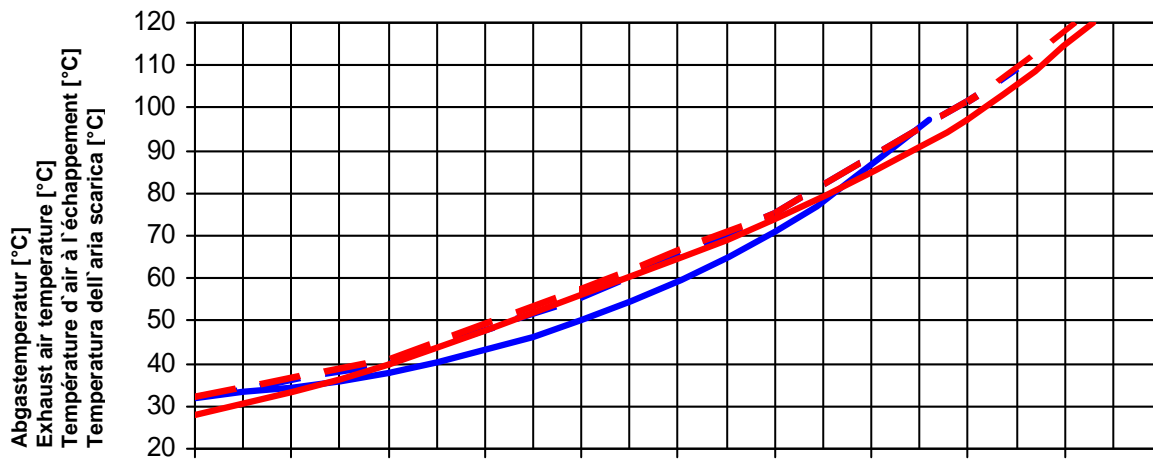
Maßangaben in mm / Measures in mm / Mesures en mm / Misure in mm

1) Kurzzeitbetrieb / Short-time operation / Service temporaire / Operazione a breve tempo : -500 / -500 mbar (50 / 60 Hz)

2) NPT + andere Größen auf Anfrage / NPT + other sizes on request / NPT + autres grandeurs sur demande / NPT + grandezze diverse su domanda

Änderungen vorbehalten / Right of modification reserved / Sous réserve des modifications / Sotto riserva di modificazioni

20.08.2014



Bezugsdaten: Atmosphäre / Référence: Atmosphère /
Référence: Atmosphère / Riferimento: Atmosfera 1000 mbar, 20°C

Änderungen vorbehalten / Right of modification reserved /
Sous réserve des modifications / Sotto riserva di modificazioni