

KVT 3.140/0-400

VARIAIR
UNIT



Rotary vane vacuum pumps

- oil-free and air-cooled, with VARIAIR frequency inverter
- incl. integrated suction filter, vacuum relief valve and integrated blow off valve

Drehschieber-Vakuumpumpen

- trockenlaufend und luftgekühlt, mit VARIAIR Frequenzumformer
- inkl. integriertem Ansaugfilter, Vakuumsicherheitsventil und integriertem Abblaseventil

Pompes à vide à palettes

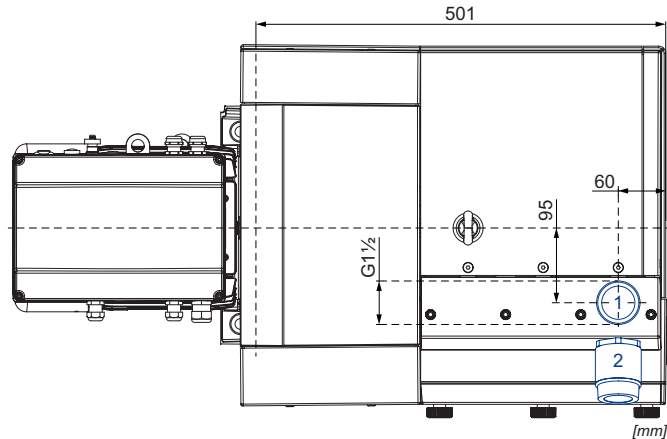
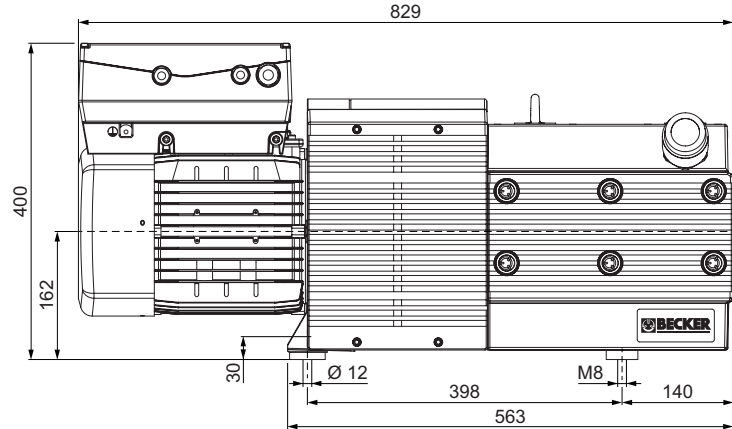
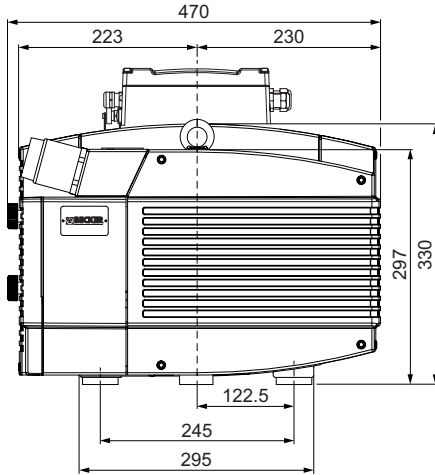
- fonctionnant à sec et refroidies par air, avec VARIAIR convertisseur de fréquence
- incl. filtre d'aspiration intégré, soupape de sécurité vide et soupape d'échappement intégré

Pompe per vuoto a palette

- funzionanti a secco e raffreddate ad aria, con VARIAIR convertitore di frequenza (inverter)
- incl. filtro di aspirazione integrato, valvola di sicurezza vuoto e valvola di sfiato integrato

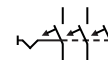
Bombas de vacío de paletas

- sin aceite y refrigerado por aire, con VARIAIR variador de frecuencia
- incl. filtro de aspiración integrado, válvula de seguridad de vacío y válvula de escape integrado



- 1 Vacuum connection
Sauganschluss
Raccordo vide
Raccordo aspirazione
Conexión de vacío
- 2 Vacuum regulating valve
Vakuumreguliventil
Soupape de reglage vide
Valvola regolazione vuoto
Válvula reguladora de vacío

m ³ /h	mbar abs.	Hz	kg	dB(A) ¹⁾
max.	max.	max.		@ -600 mbar / 40 Hz
145	100	60	115.5	77.9

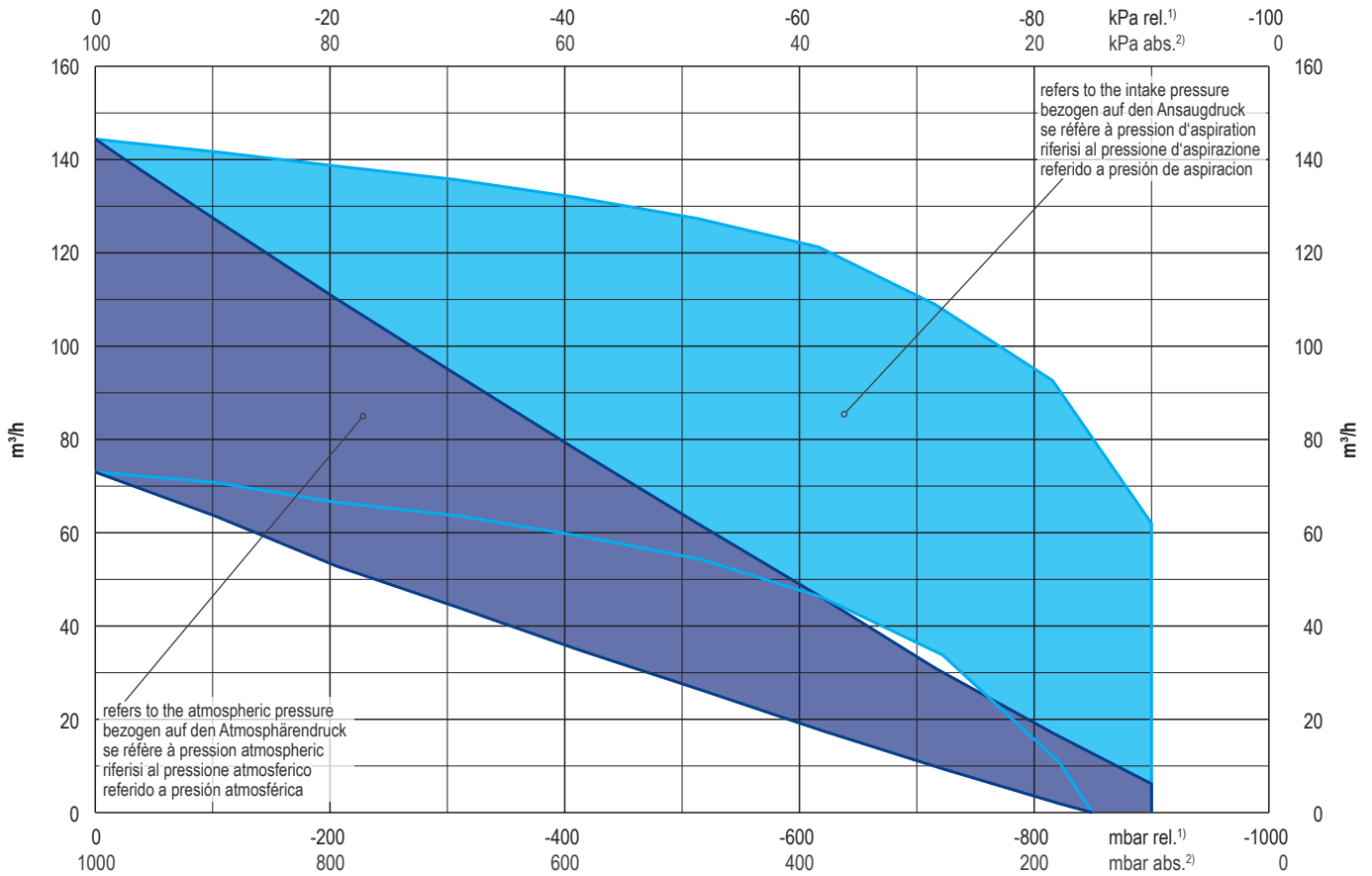


VAU4/4: 4.0 kW • 400 - 480 V ±10% • 50/60 Hz

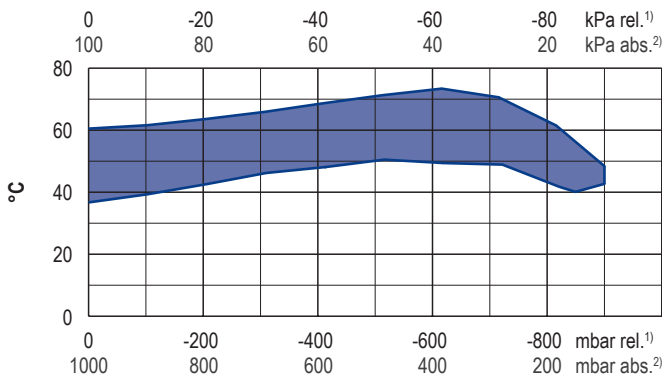
circuit breaker type C / 16A

- | | | | | |
|--|--|--|--|---|
| 1) DIN EN ISO 3744 (KpA = 3 dB(A))
interval of 1m, at medium load, both
connection sides piped | DIN EN ISO 3744 (KpA = 3 dB(A))
Abstand von 1m, bei mittlerer
Belastung, beide Seiten abgeleitet | DIN EN ISO 3744 (KpA = 3 dB(A))
intervalle de 1m, à régime moyen,
avec dérivation des deux côtés | DIN EN ISO 3744 (KpA = 3 dB(A))
intervallo di 1m, a medio regime,
entrambi i lati derivati | DIN EN ISO 3744 (KpA = 3 dB(A))
intervalo de 1m, en media carga,
derivados de ambos lados |
| • Dimensions in mm | Maßangaben in mm | Mesures en mm | Misure in mm | Dimensiones en mm |

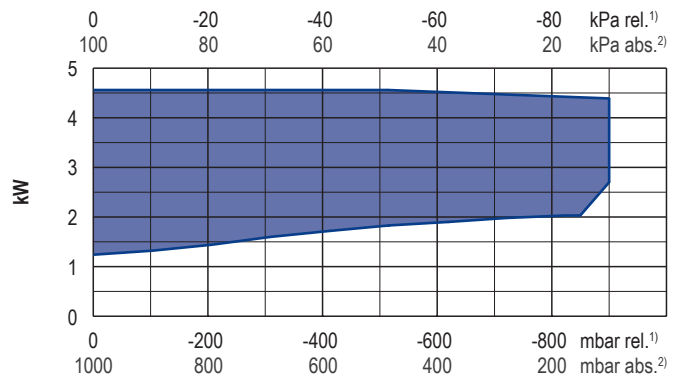
Suction air rate • Saugluftmenge • Débit d'air aspiré • Volume d'aria aspirata • Volumen de aire aspirado



Exhaust air temperature • Ablufttemperatur • Température d'air à l'échappement
Temperatura dell'aria scarica • Temperatura del aire de escape



Motor shaft power • Wellenleistung • Puissance du moteur axe
Potenza del motore albero • Capacidad de eje del motor



1) relative relativ relatif relativo relativa
2) absolute absolut absolu assoluto assoluta

▪ Reference data Bezugsdaten Référence Riferimento Referencia 1000 mbar,
(atmosphere) (Atmosphäre) (atmosphère) (atmosfera) (atmosférica) 20°C
▪ Tolerance Toleranz Tolérance Tolleranza Tolerancia ±5%

Variants/Accessories

- with external suction filter
- as standard pump without frequency inverter for 50/60Hz operation

Varianten/Zubehör

- mit externem Ansaugfilter
- als Standardpumpe ohne Frequenzumformer für 50/60Hz Betrieb

Variantes/Accessoires

- avec filtre d'aspiration externe
- comme une pompe standard sans convertisseur de fréquence pour un fonctionnement 50/60Hz

Varianti/Accessori

- con filtro di aspirazione esterno
- come una pompa standard senza convertitore di frequenza per 50/60Hz

Variantes/Accesorios

- con filtro de aspiración externo
- como una bomba estándar sin variador de frecuencia para la operación 50/60Hz



KVX 3.140 for x-tra operating hours.

KVX 3.140 für x-tra Betriebsstunden.

KVX 3.140 pour le heures de travail x-tra.

KVX 3.140 per x-tra ore operative.

KVX 3.140 para las horas de funcionamiento x-tra.

Performance data / dimensions can differ
Combinations on request

Leistungsdaten / Abmessungen können abweichen
Kombinationen auf Anfrage

Données de performance / mesures peuvent différer
Combinaisons sur demande

Dati di performance / misure possono differire
Combinazioni su richiesta

Datos de rendimiento / dimensiones pueden diferir
Combinaciones a petición



WWW.BECKER-INTERNATIONAL.COM

Right of modification reserved
Änderungen vorbehalten
Sous réserve des modifications
Sotto riserva di modificazioni
Derecho a modificaciones reservado
18.01.2017